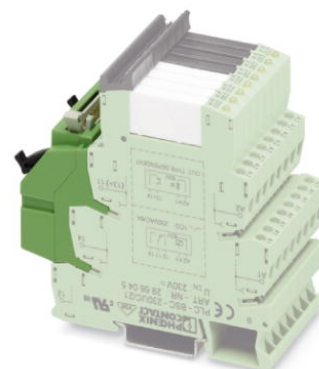


PLC-V8/FLK14/IN

订单号: 2296553



<http://catalog.phoenixcontact.net/phoenix/treeViewClick.do?UID=2296553>

V8L-INPUT适配器，用于8个 6.2 mm厚的PLC接口（如，1PDT/参见“补充产品”）。带14位扁平电缆连接器，用于PLC系统布线，控制逻辑：正切换

□□□□

EAN	 4 017918 189150
包装	1 Pcs.
关税	85369010
Product key	108650
产品目录信息	页面 125 (IF-2011)

产品备注

符合WEEE/RoHS指令的日期：
02.01.2006



请注意这里提供的数据来源于在线目录。如需详细的信息和数据，请查阅<http://www.download.phoenixcontact.com>上的用户使用信息。该信息适用网络下载的一般条款。

□□□□

□□□□

额定电压 U_N	24 V DC \pm 25%
每条支路的最大载流量	1 A (每个信号路径)
供电电压的最大总电流	3 A
位数	14
宽度	49.6 mm
高度	100 mm
深度	94 mm

状态显示	LED 绿色
环境温度 (运行)	-40 °C ... 70 °C
环境温度 (存放/运输)	-40 °C ... 70 °C
测试电压	500 V (50Hz, 1min)
安装位置	任意
组装说明	无间距排列
标准/规程	IEC 60664
	DIN EN 50178
	IEC 62103
阻燃等级, 符合UL 94	V0
污染等级	2
电涌电压类别	III
额定过电压	0.8 kV

□□□□1□□□□□

连接名称	电源
连接符合标准	IEC / EN
连接量	1
连接类型	螺钉连接
实心线最小横截面	0.2 mm ²
实心线最大横截面	4 mm ²
多芯线最小横截面	0.2 mm ²
多芯线最大横截面	2.5 mm ²
可连接导线最小横截面AWG/kcmil	24
导线横截面, AWG/kcmil (最大)	12
剥线长度	8 mm
螺纹	M3

□□□□2□□□□□

连接名称	信号层
连接量	1
连接类型	IDC/FLK 针脚排 (2.54 mm)
位数	14

□□/□□

认证

CUL, CUL Listed, GL, GOST, UL, UL Listed

项目	名称	描述
2314655	CABLE-50/4FLK14/ 2,0M/YUC	预制圆形电缆，带1个50位热熔胶塑封孔式接头和4个14位孔式接头，用于将1个32通道分成4个8通道，位数：50/4x14；该电缆适用于卡件ADV551和ADV151。电缆长度：2.0 m
2314668	CABLE-50/4FLK14/ 3,0M/YUC	预制圆形电缆，带1个50位热熔胶塑封孔式接头和4个14位孔式接头，用于将1个32通道分成4个8通道，位数：50/4x14；该电缆适用于卡件ADV551和ADV151。电缆长度：3.0 m
2314671	CABLE-50/4FLK14/ 4,0M/YUC	预制圆形电缆，带1个50位热熔胶塑封孔式接头和4个14位孔式接头，用于将1个32通道分成4个8通道，位数：50/4x14；该电缆适用于卡件ADV551和ADV151。电缆长度：4.0 m
2318978	CABLE-50/4FLK14/ 6,0M/YUC	预制圆形电缆，带1个50位热熔胶塑封孔式接头和4个14位孔式连接器，用于将1个32通道分成4个8通道，位数：50/4x14；该电缆适用于卡件ADV551和ADV151。电缆长度：6.0 m
2314684	CABLE-50/4FLK14/10,0M/YUC	预制圆形电缆，带1个50位热熔胶塑封孔式接头和4个14位孔式接头，用于将1个32通道分成4个8通道，位数：50/4x14；该电缆适用于卡件ADV551和ADV151。电缆长度：10.0 m
2322773	CABLE-50/4FLK14/15,0M/YUC	预制圆形电缆，带1个50位热熔胶塑封孔式接头和4个14位孔式连接器，用于将1个32通道分成4个8通道，位数：50/4x14；该电缆适用于模块ADV551和ADV151。电缆长度：15.0 m
2314778	CABLE-50/4FLK14/20,0M/YUC	预制圆形电缆，带1个50位热熔胶塑封孔式接头和4个14位孔式接头，用于将1个32通道分成4个8通道，位数：50/4x14；该电缆适用于卡件ADV551和ADV151。电缆长度：20.0 m
2901386	CABLE-50/4FLK14/28,0M/YUC	预制圆形电缆，带一个50位热熔胶塑封插座和四个14位插座，用于将32通道分成4个8通道，位数：50/4 x 14，该电缆适用于ADV551和ADV151卡件。电缆长度：28.0 m
2314765	CABLE-50/4FLK14/50,0M/YUC	50位预制圆形电缆，带一个热熔胶塑封插座和四个14位插座，用于将32通道分成4个8通道，位数：50/4 x 14，该电缆适用于ADV551和ADV151卡件。电缆长度：50.0 m
2306951	FLKMIL-50/4FLK14/EZ-DR/ 100/ CS	预制圆形电缆，带1个50位孔式接头和4个14位孔式连接器，用于将1个32通道分成4个8通道。该电缆适用于卡件ADV561和ADV161。电缆长度：1.0 m
2306304	FLKMIL-50/4FLK14/EZ-DR/ 200/ CS	预制圆形电缆，带1个50位孔式接头和4个14位孔式连接器，用于将1个32通道分成4个8通道。该电缆适用于卡件ADV561和ADV161。电缆长度：2.0 m
2306964	FLKMIL-50/4FLK14/EZ-DR/ 300/ CS	预制圆形电缆，带1个50位孔式接头和4个14位孔式连接器，用于将1个32通道分成4个8通道。该电缆适用于卡件ADV561和ADV161。电缆长度：3.0 m
2306977	FLKMIL-50/4FLK14/EZ-DR/ 500/ CS	预制圆形电缆，带1个50位孔式接头和4个14位孔式连接器，用于将1个32通道分成4个8通道。该电缆适用于卡件ADV561和ADV161。电缆长度：5.0 m

2318949	FLKMIL-50/4FLK14/EZ-DR/ 600/ CS	预制圆形电缆，带1个50位孔式接头和4个14位孔式连接器，用于将1个32通道分成4个8通道。该电缆适用于卡件ADV561和ADV161。电缆长度：6.0 m
2306980	FLKMIL-50/4FLK14/EZ-DR/1000/CS	预制圆形电缆，带1个50位孔式接头和4个14位孔式连接器，用于将1个32通道分成4个8通道。该电缆适用于卡件ADV561和ADV161。电缆长度：10.0 m
2301503	FLKMIL-50/4FLK14/EZ-DR/1500/CS	Konfektioniertes Rundkabel mit einer 50-poligen Federleiste und vier 14-poligen Federleisten, zur Aufspaltung von 32 Kanälen in 4 x 8 Kanäle. Das Kabel ist geeignet für die Karten ADV561 und ADV161. Kabellänge: 15,0 m
2900159	FLKMIL-50/4FLK14/EZ-DR/3000/CS	预制圆形电缆，带1个50位孔式接头和4个14位孔式连接器，用于将1个32通道分成4个8通道。该电缆适用于卡件ADV561和ADV161。电缆长度：30.0 m

□□□□

项目	名称	描述
NAMUR □□		
2900397	PLC-PT-EIK 1-SVN 24P/P	单通道NAMUR，输入电压24 V DC
2982663	PLC-SC-EIK 1-SVN 24P/P	单通道NAMUR，输入电压24 V DC
2982676	PLC-SP-EIK 1-SVN 24P/P	单通道NAMUR，输入电压24 V DC

□□□□□

2900352	PLC-OPT- 24DC/ 48DC/100	PLC-INTERFACE，由直插式连接的PLC-BPT底座端子和插拔式微型固态继电器组成，可安装在NS 35/7.5型DIN导轨上，输入：24 V DC，输出：3 - 48 V DC/100 mA
2900353	PLC-OPT- 48DC/ 48DC/100	PLC-INTERFACE，由直插式连接的PLC-BPT底座端子和插拔式微型固态继电器组成，可安装在NS 35/7.5型DIN导轨上，输入：48 V DC，输出：3 - 48 V DC/100 mA
2900354	PLC-OPT- 60DC/ 48DC/100	PLC-INTERFACE，由直插式连接的PLC-BPT底座端子和插拔式微型固态继电器组成，可安装在NS 35/7.5型DIN导轨上，输入：60 V DC，输出：3 - 48 V DC/100 mA
2900355	PLC-OPT-120UC/ 48DC/100	PLC-INTERFACE，由直插式连接的PLC-BPT底座端子和插拔式微型固态继电器组成，可安装在NS 35/7.5型DIN导轨上，输入：120 V AC/110 V DC，输出：3 - 48 V DC/100 mA
2900356	PLC-OPT-230UC/ 48DC/100	PLC-INTERFACE，由直插式连接的PLC-BPT底座端子和插拔式微型固态继电器组成，可安装在NS 35/7.5型DIN导轨上，输入：230 V AC/220 V DC，输出：3 - 48 V DC/100 mA
2966728	PLC-OSC- 24DC/ 48DC/100	PLC-INTERFACE，由以螺钉连接的PLC-BSC底座端子和插拔式微型固态继电器组成，可安装在NS 35/7.5型DIN导轨上，输入：24 V DC，输出：3 - 48 V DC/100 mA
2966993	PLC-OSC- 48DC/ 48DC/100	PLC-INTERFACE，由以螺钉连接的PLC-BSC底座端子和插拔式微型固态继电器组成，可安装在NS 35/7.5型DIN导轨上，输入：48 V DC，输出：3 - 48 V DC/100 mA

2967455	PLC-OSC- 60DC/ 48DC/100	PLC-INTERFACE, 由以螺钉连接的PLC-BSC底座端子和插拔式微型固态继电器组成, 可安装在NS 35/7.5型DIN导轨上, 输入: 60 V DC, 输出: 3 - 48 V DC/100 mA
2966744	PLC-OSC-120UC/ 48DC/100	PLC-INTERFACE, 由以螺钉连接的PLC-BSC底座端子和插拔式微型固态继电器组成, 可安装在NS 35/7.5型DIN导轨上, 输入: 120 V AC/110 V DC, 输出: 3 - 48 V DC/100 mA
2966757	PLC-OSC-230UC/ 48DC/100	PLC-INTERFACE, 由以螺钉连接的PLC-BSC底座端子和插拔式微型固态继电器组成, 可安装在NS 35/7.5型DIN导轨上, 输入: 230 V AC/220 V DC, 输出: 3 - 48 V DC/100 mA
2967549	PLC-OSP- 24DC/ 48DC/100	PLC-INTERFACE, 由以回拉式弹簧连接的PLC-BSP...底座端子和插拔式微型固态继电器组成, 可安装在NS 35/7.5型DIN导轨上, 输入: 24 V DC, 输出: 3 - 48 V DC/100 mA
2967743	PLC-OSP- 48DC/ 48DC/100	PLC-INTERFACE, 由以回拉式弹簧连接的PLC-BSP...底座端子和插拔式微型固态继电器组成, 可安装在NS 35/7.5型DIN导轨上, 输入: 48 V DC, 输出: 3 - 48 V DC/100 mA
2967756	PLC-OSP- 60DC/ 48DC/100	PLC-INTERFACE, 由以回拉式弹簧连接的PLC-BSP...底座端子和插拔式微型固态继电器组成, 可安装在NS 35/7.5型DIN导轨上, 输入: 60 V DC, 输出: 3 - 48 V DC/100 mA
2967552	PLC-OSP-120UC/ 48DC/100	PLC-INTERFACE, 由以回拉式弹簧连接的PLC-BSP...底座端子和插拔式微型固态继电器组成, 可安装在NS 35/7.5型DIN导轨上, 输入: 120 V AC/110 V DC, 输出: 3 - 48 V DC/100 mA
2967565	PLC-OSP-230UC/ 48DC/100	PLC-INTERFACE, 由以回拉式弹簧连接的PLC-BSP...底座端子和插拔式微型固态继电器组成, 可安装在NS 35/7.5型DIN导轨上, 输入: 230 V AC/220 V DC, 输出: 3 - 48 V DC/100 mA

□□□□□□□□□□□□

2900358	PLC-OPT- 24DC/ 48DC/100/ SEN	PLC传感器接口, 由直插式连接的PLC-BPT...SEN底座端子和可插拔微型固态继电器组成, 可安装在NS 35/7.5型DIN导轨上, 输入: 24 V DC, 输出: 3 - 48 V DC/100 mA
2900359	PLC-OPT-120UC/ 48DC/100/ SEN	PLC传感器接口, 由直插式连接的PLC-BPT...SEN底座端子和可插拔微型固态继电器组成, 可安装在NS 35/7.5型DIN导轨上, 输入: 120 V AC/110 V DC, 输出: 3 - 48 V DC/100 mA
2900361	PLC-OPT-230UC/ 48DC/100/ SEN	PLC传感器接口, 由直插式连接的PLC-BPT...SEN底座端子和可插拔微型固态继电器组成, 可安装在NS 35/7.5型DIN导轨上, 输入: 230 V AC/220 V DC, 输出: 3 - 48 V DC/100 mA
2966773	PLC-OSC- 24DC/ 48DC/100/ SEN	PLC传感器接口, 由以螺钉连接的PLC-BSC...SEN底座端子和插拔式微型固态继电器组成, 可安装在NS 35/7.5型DIN导轨上, 输入: 24 V DC, 输出: 3 - 48 V DC/100 mA
2966799	PLC-OSC-120UC/ 48DC/100/ SEN	PLC传感器接口, 由以螺钉连接的PLC-BSC...SEN底座端子和插拔式微型固态继电器组成, 可安装在NS 35/7.5型DIN导轨上, 输入: 120 V AC/110 V DC, 输出: 3 - 48 V DC/100 mA
2966809	PLC-OSC-230UC/ 48DC/100/ SEN	PLC传感器接口, 由以螺钉连接的PLC-BSC...SEN底座端子和插拔式微型固态继电器组成, 可安装在NS 35/7.5型DIN导轨上, 输入: 230 V AC/220 V DC, 输出: 3 - 48 V DC/100 mA
2967578	PLC-OSP- 24DC/ 48DC/100/ SEN	PLC传感器接口, 由以回拉式弹簧连接的PLC-BSP...SEN底座端子和插拔式微型固态继电器组成, 可安装在NS 35/7.5型DIN导轨上, 输入: 24 V DC, 输出: 3 - 48 V DC/100 mA

2967581	PLC-OSP-120UC/ 48DC/100/SEN	PLC传感器接口，由以回拉式弹簧连接的PLC-BSP...SEN底座端子和插拔式微型固态继电器组成，可安装在NS 35/7.5型DIN导轨上，输入：120 V AC/110 V DC，输出：3 - 48 V DC/100 mA
2967594	PLC-OSP-230UC/ 48DC/100/SEN	PLC传感器接口，由以回拉式弹簧连接的PLC-BSP...SEN底座端子和插拔式微型固态继电器组成，可安装在NS 35/7.5型DIN导轨上，输入：230 V AC/220 V DC，输出：3 - 48 V DC/100 mA
□□□□□□□□□□		
2980322	PLC-BSC-120UC/ 1/SEN/SO46	6.2 mm PLC传感器基座端子，带抑制控制侧干扰电流和电压的RCZ滤波器，带传感器电源电压分布（BB），螺钉连接，120 V AC/DC输入电压，不带继电器或固态继电器。
2980322	PLC-BSC-120UC/ 1/SEN/SO46	6.2 mm PLC传感器基座端子，带抑制控制侧干扰电流和电压的RCZ滤波器，带传感器电源电压分布（BB），螺钉连接，120 V AC/DC输入电压，不带继电器或固态继电器。
2980319	PLC-BSC-120UC/21/SO46	6.2 mm PLC-HC基座端子，带螺钉连接和抑制控制侧干扰电流和电压的RCZ滤波器，120 V AC/DC输入电压（不带继电器或光耦）
2980319	PLC-BSC-120UC/21/SO46	6.2 mm PLC-HC基座端子，带螺钉连接和抑制控制侧干扰电流和电压的RCZ滤波器，120 V AC/DC输入电压（不带继电器或光耦）
2980348	PLC-BSC-230UC/ 1/SEN/SO46	6.2 mm PLC传感器基座端子，带抑制控制侧干扰电流和电压的RCZ滤波器，带传感器电源电压分布（BB），螺钉连接，120 V AC/DC输入电压，不带继电器或固态继电器。
2980348	PLC-BSC-230UC/ 1/SEN/SO46	6.2 mm PLC传感器基座端子，带抑制控制侧干扰电流和电压的RCZ滤波器，带传感器电源电压分布（BB），螺钉连接，120 V AC/DC输入电压，不带继电器或固态继电器。
2980335	PLC-BSC-230UC/21/SO46	6.2 mm PLC-HC基座端子，带螺钉连接和抑制控制侧干扰电流和电压的RCZ滤波器，230 V AC/DC输入电压（不带继电器或光耦）
2980335	PLC-BSC-230UC/21/SO46	6.2 mm PLC-HC基座端子，带螺钉连接和抑制控制侧干扰电流和电压的RCZ滤波器，230 V AC/DC输入电压（不带继电器或光耦）
2980364	PLC-BSP-120UC/ 1/SEN/SO46	6.2 mm PLC传感器基座端子，带抑制控制侧干扰电流和电压的RCZ滤波器，带传感器电源电压分布（BB），弹簧连接，120 V AC/DC输入电压，不带继电器或固态继电器。
2980364	PLC-BSP-120UC/ 1/SEN/SO46	6.2 mm PLC传感器基座端子，带抑制控制侧干扰电流和电压的RCZ滤波器，带传感器电源电压分布（BB），弹簧连接，120 V AC/DC输入电压，不带继电器或固态继电器。
2980351	PLC-BSP-120UC/21/SO46	6.2 mm PLC基座端子，带弹簧连接和抑制控制侧干扰电流和电压的RCZ滤波器，120 V AC/DC输入电压（不带继电器或光耦）
2980351	PLC-BSP-120UC/21/SO46	6.2 mm PLC基座端子，带弹簧连接和抑制控制侧干扰电流和电压的RCZ滤波器，120 V AC/DC输入电压（不带继电器或光耦）
2980380	PLC-BSP-230UC/ 1/SEN/SO46	6.2 mm PLC传感器基座端子，控制侧带抗干扰电流和电压的RCZ过滤器，带传感器电源电压分布（BB），弹簧连接，230 V AC/DC输入电压，不带继电器或固态继电器。
2980380	PLC-BSP-230UC/ 1/SEN/SO46	6.2 mm PLC传感器基座端子，控制侧带抗干扰电流和电压的RCZ过滤器，带传感器电源电压分布（BB），弹簧连接，230 V AC/DC输入电压，不带继电器或固态继电器。
2980377	PLC-BSP-230UC/21/SO46	6.2 mm PLC基座端子，带弹簧连接和抑制控制侧干扰电流和电压的RCZ滤波器，230 V AC/DC输入电压（不带继电器或光耦）

2980377	PLC-BSP-230UC/21/SO46	6.2 mm PLC基座端子，带弹簧连接和抑制控制侧干扰电流和电压的RCZ滤波器，230 V AC/DC输入电压（不带继电器或光耦）
□□□□□□		
2900306	PLC-RPT- 24DC/21AU	PLC-INTERFACE，由直插式PLC-BPT.../21底座端子和带多层触点的可插拔微型继电器组成，可安装在NS 35/7.5型DIN导轨上，1个PDT，输入电压24 V DC
2900307	PLC-RPT- 24UC/21AU	PLC-INTERFACE，由直插式底座端子PLC-BPT.../21和带多层触点的插拔式微型继电器组成，可安装在NS 35/7.5型DIN导轨上，1个PDT，输入电压24 V AC/DC
2900308	PLC-RPT- 48DC/21AU	PLC-INTERFACE，由直插式PLC-BPT.../21底座端子和带多层触点的可插拔微型继电器组成，可安装在NS 35/7.5型DIN导轨上，1个PDT，输入电压48 V DC
2900309	PLC-RPT- 60DC/21AU	PLC-INTERFACE，由直插式PLC-BPT.../21底座端子和带多层触点的可插拔微型继电器组成，可安装在NS 35/7.5型DIN导轨上，1个PDT，输入电压60 V DC
2900310	PLC-RPT-120UC/21AU	PLC-INTERFACE，由采用直插式技术的PLC-BPT.../21底座端子和带多层触点的可插拔微型继电器组成，可安装在DIN导轨NS 35/7.5上，1个PDT，输入电压120 V AC/110 V DC
2900311	PLC-RPT-230UC/21AU	PLC-INTERFACE，由采用直插式技术的PLC-BPT.../21底座端子和带多层触点的可插拔微型继电器组成，可安装在DIN导轨NS 35/7.5上，1个PDT，输入电压230 V AC/220 V DC
□□□□		
2296870	PLC-VT	VARIOFACE 无源馈入桥(2线制连接), 用于PLC继电器通用型系列
2296854	PLC-VT/LA	VARIOFACE 无源馈入桥(2线制连接), 用于PLC继电器通用系列，带指示灯24 V DC
□□□		
2900317	PLC-RPT- 12DC/21AU	PLC-INTERFACE，由直插式PLC-BPT.../21底座端子和带多层触点的可插拔微型继电器组成，可安装在NS 35/7.5型DIN导轨上，1个PDT，输入电压12 V DC
2966919	PLC-RSC- 12DC/21AU	PLC继电器，由带螺钉连接器的基座端子模块PLC-BSC.../21-和带多层触点的插拔式微型继电器组成，可安装在NS 35/7.5导轨上，1PDT，输入电压12V DC
2966265	PLC-RSC- 24DC/21AU	PLC继电器，由带螺钉连接器的基座端子模块PLC-BSC.../21-和带多层触点的插拔式微型继电器组成，可安装在NS 35/7.5导轨上，1PDT，输入电压24V DC
2966278	PLC-RSC- 24UC/21AU	PLC继电器，由带螺钉连接器的基座端子模块PLC-BSC.../21-和带多层触点的插拔式微型继电器组成，可安装在NS 35/7.5导轨上，1PDT，输入电压24V AC/DC
2966126	PLC-RSC- 48DC/21AU	PLC继电器，由带螺钉连接器的基座端子模块PLC-BSC.../21-和带多层触点的插拔式微型继电器组成，可安装在NS 35/7.5导轨上，1PDT，输入电压48V DC
2966142	PLC-RSC- 60DC/21AU	PLC继电器，由带螺钉连接器的基座端子模块PLC-BSC.../21-和带多层触点的插拔式微型继电器组成，可安装在NS 35/7.5导轨上，1PDT，输入电压60V DC

2966281	PLC-RSC-120UC/21AU	PLC继电器, 由带螺钉连接器的基座端子模块PLC-BSC.../21和带多层触点的插拔式微型继电器组成, 可安装在NS 35/7.5导轨上, 1PDT, 输入电压120V AC/110V DC
2966294	PLC-RSC-230UC/21AU	PLC继电器, 由带螺钉连接器的基座端子模块PLC-BSC.../21和带多层触点的插拔式微型继电器组成, 可安装在NS 35/7.5导轨上, 1PDT, 输入电压230V AC/220V DC
2967442	PLC-RSP- 12DC/21AU	PLC继电器, 由带弹簧连接器的基座端子模块PLC-BSP.../21和带多层触点的插拔式微型继电器组成, 可安装在NS 35/7.5导轨上, 1PDT, 输入电压12V DC
2966540	PLC-RSP- 24DC/21AU	PLC继电器, 由带弹簧连接器的基座端子模块PLC-BSP.../21和带多层触点的插拔式微型继电器组成, 可安装在 NS 35/7.5导轨上, 1PDT, 输入电压24V DC
2966553	PLC-RSP- 24UC/21AU	PLC继电器, 由带弹簧连接器的基座端子模块PLC-BSP.../21和带多层触点的插拔式微型继电器组成, 可安装在 NS 35/7.5导轨上, 1PDT, 输入电压24V AC/DC
2966566	PLC-RSP- 48DC/21AU	PLC继电器, 由带弹簧连接器的基座端子模块PLC-BSP.../21和带多层触点的插拔式微型继电器组成, 可安装在 NS 35/7.5导轨上, 1PDT, 输入电压48V DC
2966579	PLC-RSP- 60DC/21AU	PLC继电器, 由带弹簧连接器的基座端子模块PLC-BSP.../21和带多层触点的插拔式微型继电器组成, 可安装在 NS 35/7.5导轨上, 1PDT, 输入电压60V DC
2966582	PLC-RSP-120UC/21AU	PLC继电器, 由带弹簧连接器的基座端子模块PLC-BSP.../21和带多层触点的插拔式微型继电器组成, 可安装在 NS 35/7.5导轨上, 1PDT, 输入电压120V AC/110V DC
2966647	PLC-RSP-230UC/21AU	PLC继电器, 由带弹簧连接器的基座端子模块PLC-BSP.../21和带多层触点的插拔式微型继电器组成, 可安装在 NS 35/7.5导轨上, 1PDT, 输入电压230V AC/220V DC
□□□□□□□□□□		
2900313	PLC-RPT- 24DC/ 1AU/SEN	PLC传感器接口, 由采用直插式技术的PLC-BPT...SEN底座端子和带多层触点的可插拔微型继电器组成, 可安装在DIN导轨NS 35/7.5上, 1个N/O触点, 输入电压24 V DC
2900314	PLC-RPT-120UC/ 1AU/SEN	PLC传感器接口, 由采用直插式技术的PLC-BPT...SEN底座端子和带多层触点的可插拔微型继电器组成, 可安装在DIN导轨NS 35/7.5上, 1个N/O触点, 输入电压120 V AC/110 V DC
2900315	PLC-RPT-230UC/ 1AU/SEN	PLC传感器接口, 由采用直插式技术的PLC-BPT...SEN底座端子和带多层触点的可插拔微型继电器组成, 可安装在DIN导轨NS 35/7.5上, 1个N/O触点, 输入电压230 V AC/220 V DC
2966317	PLC-RSC- 24DC/ 1AU/SEN	PLC传感器继电器, 由螺钉连接的基座端子PLC-BSC...SEN和多层触点微型继电器插头组成, 可安装在NS 35/7.5导轨上, 1个常开触点, 输入电压 24 V DC
2966320	PLC-RSC-120UC/ 1AU/SEN	PLC传感器继电器, 由螺钉连接的基座端子PLC-BSC...SEN和多层触点微型继电器插头组成, 可安装在NS 35/7.5导轨上, 1个常开触点, 输入电压120 VAC/110 VDC
2966333	PLC-RSC-230UC/ 1AU/SEN	PLC传感器继电器, 由螺钉连接的基座端子PLC-BSC...SEN和多层触点微型继电器插头组成, 可安装在NS 35/7.5导轨上, 1个常开触点, 输入电压230 VAC/220 VDC

2967374	PLC-RSP- 24DC/ 1AU/SEN	PLC传感器继电器，由回拉式弹簧连接的基座端子PLC-BSP...SEN和多层触点微型继电器插头，可安装在 NS 35/7.5导轨上，1个常开触点，输入电压24 VDC
2967390	PLC-RSP-120UC/ 1AU/SEN	PLC传感器继电器，由回拉式弹簧连接的基座端子PLC-BSP...SEN和多层触点微型继电器插头组成，可安装在 NS 35/7.5导轨上，1个常开触点，输入电压120 VAC/110 VDC
2967413	PLC-RSP-230UC/ 1AU/SEN	PLC传感器继电器，由回拉式弹簧连接的基座端子PLC-BSP...SEN和多层触点微型继电器插头组成，可安装在 NS 35/7.5导轨上，1个常开触点，输入电压230 VAC/220 VDC

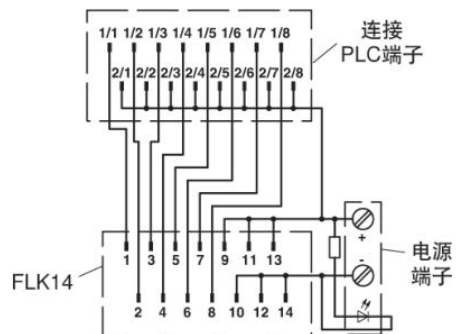
□□□□□

2900456	PLC-BPT-120UC/ 1/SEN/SO46	6.2 mm PLC传感器基座端子，带抑制控制侧干扰电流和电压的RCZ滤波器，带传感器电源电压分布（BB），直插式连接，120V AC/DC输入电压，不带继电器或固态继电器。
2900456	PLC-BPT-120UC/ 1/SEN/SO46	6.2 mm PLC传感器基座端子，带抑制控制侧干扰电流和电压的RCZ滤波器，带传感器电源电压分布（BB），直插式连接，120V AC/DC输入电压，不带继电器或固态继电器。
2900453	PLC-BPT-120UC/21/SO46	PLC基座端子厚6.2 mm，直插式连接，集成了抑制控制端干扰电压和电流的RCZ滤波器，输入电压 120 V AC/DC（不带继电器或光耦）
2900453	PLC-BPT-120UC/21/SO46	PLC基座端子厚6.2 mm，直插式连接，集成了抑制控制端干扰电压和电流的RCZ滤波器，输入电压 120 V AC/DC（不带继电器或光耦）
2900457	PLC-BPT-230UC/ 1/SEN/SO46	6.2 mm PLC传感器基座端子，带抑制控制侧干扰电流和电压的RCZ滤波器，带传感器电源电压分布（BB），直插式连接，230V AC/DC输入电压，不带继电器或固态继电器。
2900457	PLC-BPT-230UC/ 1/SEN/SO46	6.2 mm PLC传感器基座端子，带抑制控制侧干扰电流和电压的RCZ滤波器，带传感器电源电压分布（BB），直插式连接，230V AC/DC输入电压，不带继电器或固态继电器。
2900455	PLC-BPT-230UC/21/SO46	PLC基座端子厚6.2 mm，直插式连接，集成了抑制控制端干扰电压和电流的RCZ滤波器，输入电压 230 V AC/DC（不带继电器或光耦）
2900455	PLC-BPT-230UC/21/SO46	PLC基座端子厚6.2 mm，直插式连接，集成了抑制控制端干扰电压和电流的RCZ滤波器，输入电压 230 V AC/DC（不带继电器或光耦）

□□□

电路图

接线图：PLC-V8/FLK14/IN



包括使用组在内的连接数据





PLC-V8/FLK14/IN 订单号: 2296553

<http://catalog.phoenixcontact.net/phoenix/treeViewClick.do?UID=2296553>

□□

Nanjing Phoenix Contact Co. Ltd.
No. 36 Phoenix Road - Jiangning Development Zone /
P.O. Box 236 Jiangning Nanjing
CN-211100 Nanjing, China
电话 +86/25-5212-1888
Fax +86/25-5212-1999 or 1555
<http://www.phoenixcontact.com.cn>



菲尼克斯电气 2012
保存的技术修改内容 ;