

LED-module M. geïntegreerde LED AC/DC 6-24V blauw,  
Schroefaansluiting, voor frontplaatbevestiging



Figure similar

productmerknaam	SIRIUS ACT
productbenaming	LED-module
producttypebenaming	3SU1

### Algemene technische gegevens

<b>productbestanddeel</b>	
• diode	Ja
• lampentransformator	Geen
• verlichtingsmiddel	Ja
• spanningsverlagende weerstand	Geen
<b>isolatiespanning</b>	
• nominale waarde	320 V
<b>verontreinigingsgraad</b>	3
<b>type spanning</b>	
• van de bedrijfsspanning	AC/DC
• voor het schakelen	AC/DC
<b>stootspanningsvastheid nominale waarde</b>	4 kV
<b>opgenomen stroom</b>	

<ul style="list-style-type: none"> <li>• maximaal</li> </ul>	20 mA
<b>beschermingsklasse IP</b>	
<ul style="list-style-type: none"> <li>• van de behuizing</li> <li>• van de aansluitklem</li> </ul>	IP40 IP20
<b>schokbestendigheid</b>	
<ul style="list-style-type: none"> <li>• volgens IEC 60068-2-27</li> <li>• voor toepassingen bij het spoor volgens EN 61373</li> </ul>	halve sinusgolf 50g / 11 ms categorie 1, klasse B
<b>trillingsbestendigheid</b>	
<ul style="list-style-type: none"> <li>• volgens IEC 60068-2-6</li> <li>• voor toepassingen bij het spoor volgens EN 61373</li> </ul>	10 ... 500 Hz: 5g categorie 1, klasse B
<b>bedrijfsduur typisch</b>	100 000 h
<b>bedrijfsspanning</b>	
<ul style="list-style-type: none"> <li>• bij AC <ul style="list-style-type: none"> <li>— bij 50 Hz nominale waarde</li> <li>— bij 60 Hz nominale waarde</li> </ul> </li> <li>• bij DC <ul style="list-style-type: none"> <li>— nominale waarde</li> </ul> </li> </ul>	6 ... 24 V 6 ... 24 V 6 ... 24 V
<b>relatieve positieve tolerantie van de bedrijfsspanning</b>	20 %
<b>relatieve negatieve tolerantie van de bedrijfsspanning</b>	20 %

#### Stuurstroomkring/ aansturing

<b>inschakelstroom maximaal</b>	2 A
---------------------------------	-----

#### Aansluitingen/klemmen

<b>uitvoering van de elektrische aansluiting</b>	schroefaansluiting
<b>aard van de aansluitbare kabeldoorsnede</b>	
<ul style="list-style-type: none"> <li>• eenaderig met adereindhuls</li> <li>• eenaderig zonder adereindhuls</li> <li>• fijnaderig met adereindhuls</li> <li>• fijnaderig zonder adereindhuls</li> <li>• bij AWG-leidingen</li> </ul>	2x (0,5 ... 0,75 mm <sup>2</sup> ) 2x (1,0 ... 1,5 mm <sup>2</sup> ) 2x (0,5 ... 1,5 mm <sup>2</sup> ) 2x (1,0 ... 1,5 mm <sup>2</sup> ) 2x (18 ... 14)
<b>aanhaalmoment</b>	
<ul style="list-style-type: none"> <li>• bij schroefaansluiting</li> </ul>	0,8 ... 0,9 N·m

#### Verlichtingsmiddel

<b>aard van de verlichting</b>	LED
<b>kleur van de verlichting</b>	blauw
<b>lichtsterkte</b>	280 ... 710 mcd
<b>geschiktheidsbewijs</b>	
<ul style="list-style-type: none"> <li>• ATEX</li> <li>• IECEx</li> </ul>	Geen Geen

#### Omgevingsomstandigheden

<b>omgevingstemperatuur</b>	
<ul style="list-style-type: none"> <li>• tijdens bedrijf</li> <li>• tijdens opslag</li> </ul>	-25 ... +70 °C -40 ... +80 °C
milieucategorie tijdens bedrijf volgens IEC 60721	3M6, 3S2, 3B2, 3K6 (bij relatieve luchtvochtigheid van 10 ... 95%, geen vochtslag tijdens het bedrijf toegestaan)

### Inbouw/ bevestiging/ afmetingen

<b>bevestigingswijze</b>	
<ul style="list-style-type: none"> <li>• van modules en toebehoren</li> </ul>	frontplaatbevestiging
<b>hoogte</b>	33,2 mm
<b>breedte</b>	9,8 mm
<b>diepte</b>	29,4 mm

### Approbaties/certificaten

<b>General Product Approval</b>	<b>EMC</b>	<b>Declaration of Conformity</b>
---------------------------------	------------	----------------------------------



CCC



CSA



UL



C-Tick



EG-Konf.

<b>Test Certificates</b>	<b>Marine / Shipping</b>
--------------------------	--------------------------

[Special Test Certificate](#)

[Type Test Certificates/Test Report](#)



ABS



LRS



PRS



RINA

<b>Marine / Shipping</b>	<b>other</b>
--------------------------	--------------



RMRS



DNV-GL

[Confirmation](#)

### Verdere informatie

**Informatie- en downloadcenter (catalogi, brochures,...)**

<http://www.siemens.com/industrial-controls/catalogs>

**Industry Mall (online-bestelsysteem)**

<https://mall.industry.siemens.com/mall/nl/nl/Catalog/product?mlfb=3SU1401-1BG50-1AA0>

**CAX-online-generator**

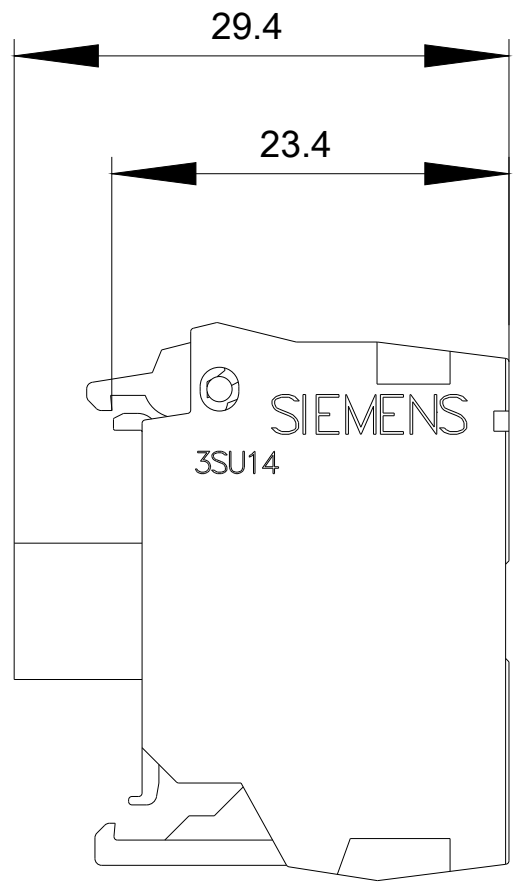
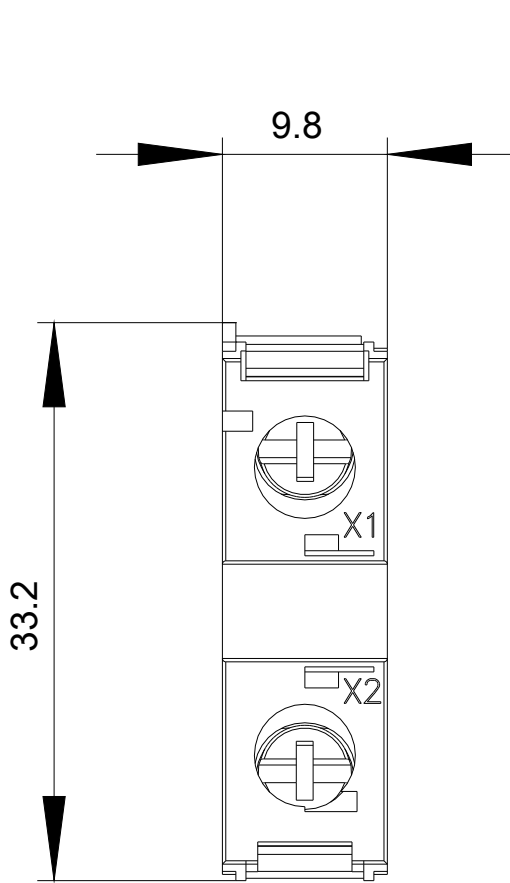
<http://support.automation.siemens.com/WW/CAXorder/default.aspx?lang=en&mlfb=3SU1401-1BG50-1AA0>

**Service&Support (handboeken, gebruiksaanwijzingen, certificaten, prestatiegrafieken, FAQ's,...)**

<https://support.industry.siemens.com/cs/ww/nl/ps/3SU1401-1BG50-1AA0>

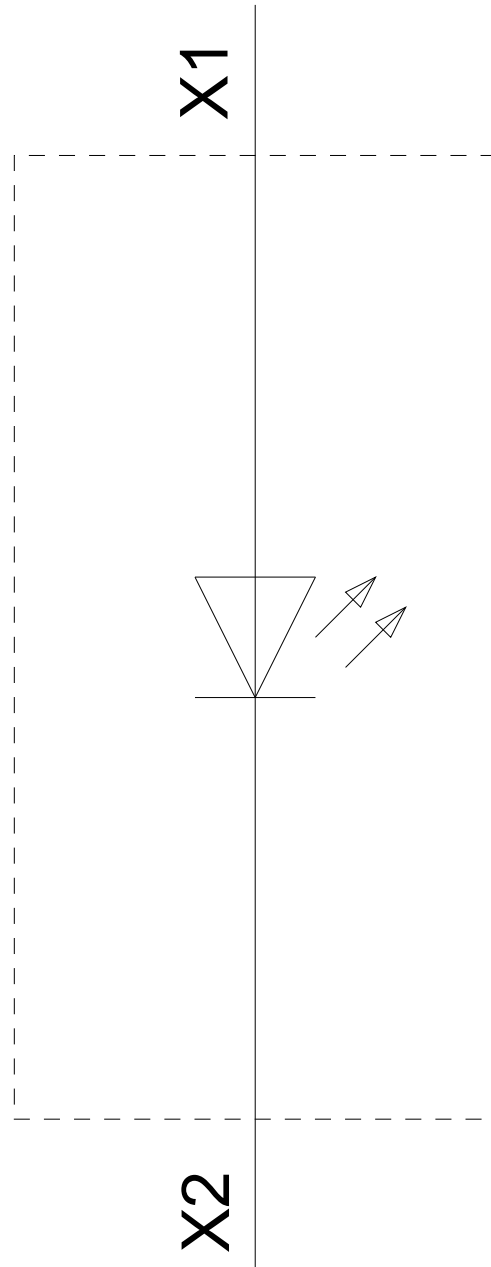
**Fotodatabank (productfoto's, 2D-maatschetsen, 3D-modellen, apparaatschakelschema's, EPLAN macro's, ...)**

[http://www.automation.siemens.com/bilddb/cax\\_de.aspx?mlfb=3SU1401-1BG50-1AA0&lang=en](http://www.automation.siemens.com/bilddb/cax_de.aspx?mlfb=3SU1401-1BG50-1AA0&lang=en)



6-24 V AC/DC

-P



Laatste wijziging:

07-11-2018