



ENCLOSURE FOR COMMAND DEVICES, 22MM, ROUND, ENCLOSURE MATERIAL PLASTIC, ENCLOSURE TOP PART YELLOW, 1 COMMAND POINT, A=EMERGENCY STOP MUSHROOM PUSHBUTTON RED, 40MM, ROTATE-TO-UNLATCH, 1NC, SCREW CONNECTION, FLOOR MOUNTING, 1 X M20 EACH AT TOP AND BOTTOM

箱体：	
壳体规格	带有标准装备的指令和信号装置的外壳
材料 / 外壳的	塑料
颜色 / 外壳上部部件的	黄色
指令位置的数目	1
产品组件 / 护圈	否
样式 / 外壳前部的	正方形
电气连接规格 / 外壳上	线路导向板上各 1 x M20
紧固类型 / 外壳	垂直
产品功能 / 急停功能	是

执行器/信号装置：	
操作元件的结构形式	蘑菇头形急停按钮
指令和报告装置的零件组装	A = 蘑菇头形急停按钮
蘑菇头按键的数目	1
信号指示灯数目	0
按键数目	0
钥匙开关数目	0
颜色 / 操纵元件的	红色
材料的 / 操纵元件的	塑料

产品组件 / 正面固定环		否
解锁方式		旋转去联锁

支架：

材料 / 支架		塑料
---------	--	----

开关元件/ 灯座：

开关元件数量		1
常闭触点数目 / 用于辅助触点		1
常开触点数目 / 用于辅助触点		0
转换器数目 / 对于辅助触点		0
产品功能 / 强行开启		是
灯座数量		0
紧固类型 / 开关元件、插座和附件		地面固定
电气连接的规格 / 开关元件、插座和附件		螺栓连接
产品组件 / 发光元件		否
产品扩展 / 选择性的 / 发光元件		否

附件：

背景标牌数量		0
标记牌数量		0
产品组件 / 3 个开关元件的支柱		否









综合技术细节：

电压类型 / 工作电压		AC/DC
工作电压		
• 在DC时		
• 测定值	V	5 ... 230
• 1 / 在DC时 / 测定值	V	230
• 在50 Hz时 / 在AC时		
• 测定值	V	5 ... 400
• 1 / 在50 Hz时 / 在AC时 / 测定值	V	400
• 在60 Hz时 / 在AC时		
• 测定值	V	5 ... 300
• 1 / 在60 Hz时 / 在AC时 / 测定值	V	300
工作电流		
• 在AC-12时		
• 在24 V时 / 测定值	A	10
• 对于48 V / 测量值	A	10
• 在110 V时 / 测定值	A	10
• 在230 V时 / 测定值	A	10

<ul style="list-style-type: none"> • 在400 V时 / 测定值 	A	10
<ul style="list-style-type: none"> • 在AC-15时 		
<ul style="list-style-type: none"> • 在24 V时 / 测定值 	A	6
<ul style="list-style-type: none"> • 对于48 V / 测量值 	A	6
<ul style="list-style-type: none"> • 在110 V时 / 测定值 	A	6
<ul style="list-style-type: none"> • 在230 V时 / 测定值 	A	6
<ul style="list-style-type: none"> • 在400 V时 / 测定值 	A	3
<ul style="list-style-type: none"> • 在DC-12时 		
<ul style="list-style-type: none"> • 在24 V时 / 测定值 	A	10
<ul style="list-style-type: none"> • 对于48 V / 测量值 	A	5
<ul style="list-style-type: none"> • 在110 V时 / 测定值 	A	2.5
<ul style="list-style-type: none"> • 在230 V时 / 测定值 	A	1
<ul style="list-style-type: none"> • 在DC-13时 		
<ul style="list-style-type: none"> • 在24 V时 / 测定值 	A	3
<ul style="list-style-type: none"> • 对于48 V / 测量值 	A	1.5
<ul style="list-style-type: none"> • 在110 V时 / 测定值 	A	0.7
<ul style="list-style-type: none"> • 在230 V时 / 测定值 	A	0.3
交货状态 / 在紧固板上预先布线		否
产品组件 / 立式支脚		否
抗冲击稳定性		
<ul style="list-style-type: none"> • 用于不带白炽灯的设备 / 按照IEC 60068-2-27 		<= 50g
抗震强度 / 按照IEC 60068-2-6		20 ... 200 Hz: 5g
参考标示		
<ul style="list-style-type: none"> • 符合 DIN EN 61346-2 		S
<ul style="list-style-type: none"> • 符合 DIN 40719 (根据 IEC 204-2 增补) / 符合 IEC 750 		S
拧紧扭矩 / 手柄内螺丝的 / 最大值	N·m	1
环境温度		
<ul style="list-style-type: none"> • 运行期间 	°C	-25 ... +70
<ul style="list-style-type: none"> • 在储存期间 	°C	-40 ... +80
防护等级 IP		IP65
B10值 / 对于高要求比率 / 按照SN 31920		100,000
引起危险的停机故障比例 / 对于高要求比率 / 按照SN 31920	%	20
引起危险的停机故障比例 / 对于低要求比率 / 按照SN 31920	%	20
停机故障比率 (FIT值) / 对于低要求比率 / 按照SN 31920	FIT	100
T1值 / 用于检测试验(Proof-Test)间隔时间或使用时间 / 按照 IEC 61508	a	20
气候等级 / 运行期间 / 符合 EN 60721		3K6
形状 / 安装配件的开口的		圆形的
装入直径	mm	22
宽度	mm	85

高度	mm	85
深度	mm	64

正树/批准：

General Product Approval		Declaration of Conformity		Test Certificates	
				Special Test Certificate	
Shipping Approval				other	
				Confirmation	Environmental Confirmations

更多相关信息：

Information- and Downloadcenter (产品目录，产品介绍册，...)

<http://www.siemens.com/industrial-controls/catalogs>

Industry Mall (网上订购系统)

<http://www.siemens.com/industrial-controls/mall>

Cax 在线发生器

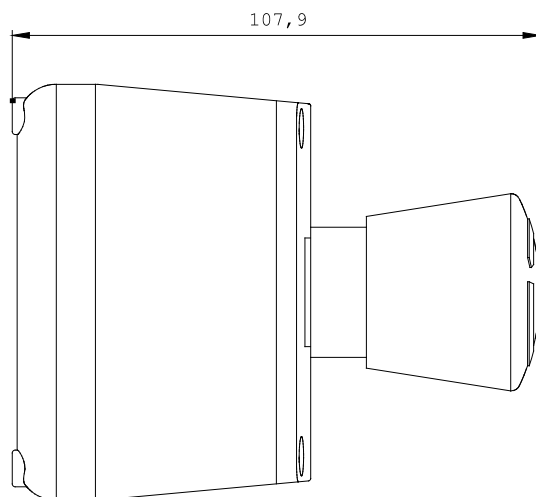
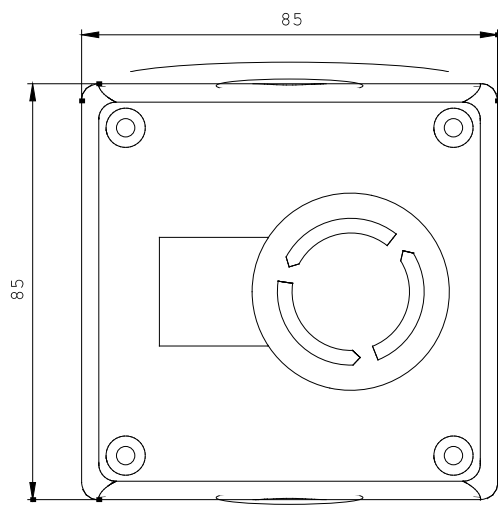
<http://www.siemens.com/cax>

Service&Support (用户手册，操作说明书，认证证书，特性曲线，常见问题,...)

<http://support.automation.siemens.com/CN/view/zh/3SB3801-0DG3/all>

图片数据库 (产品照片，2D比例图，3D模型，设备电路图，...)

http://www.automation.siemens.com/bilddb/cax_en.aspx?mlfb=3SB3801-0DG3



最后一次变更：

2014-7-7