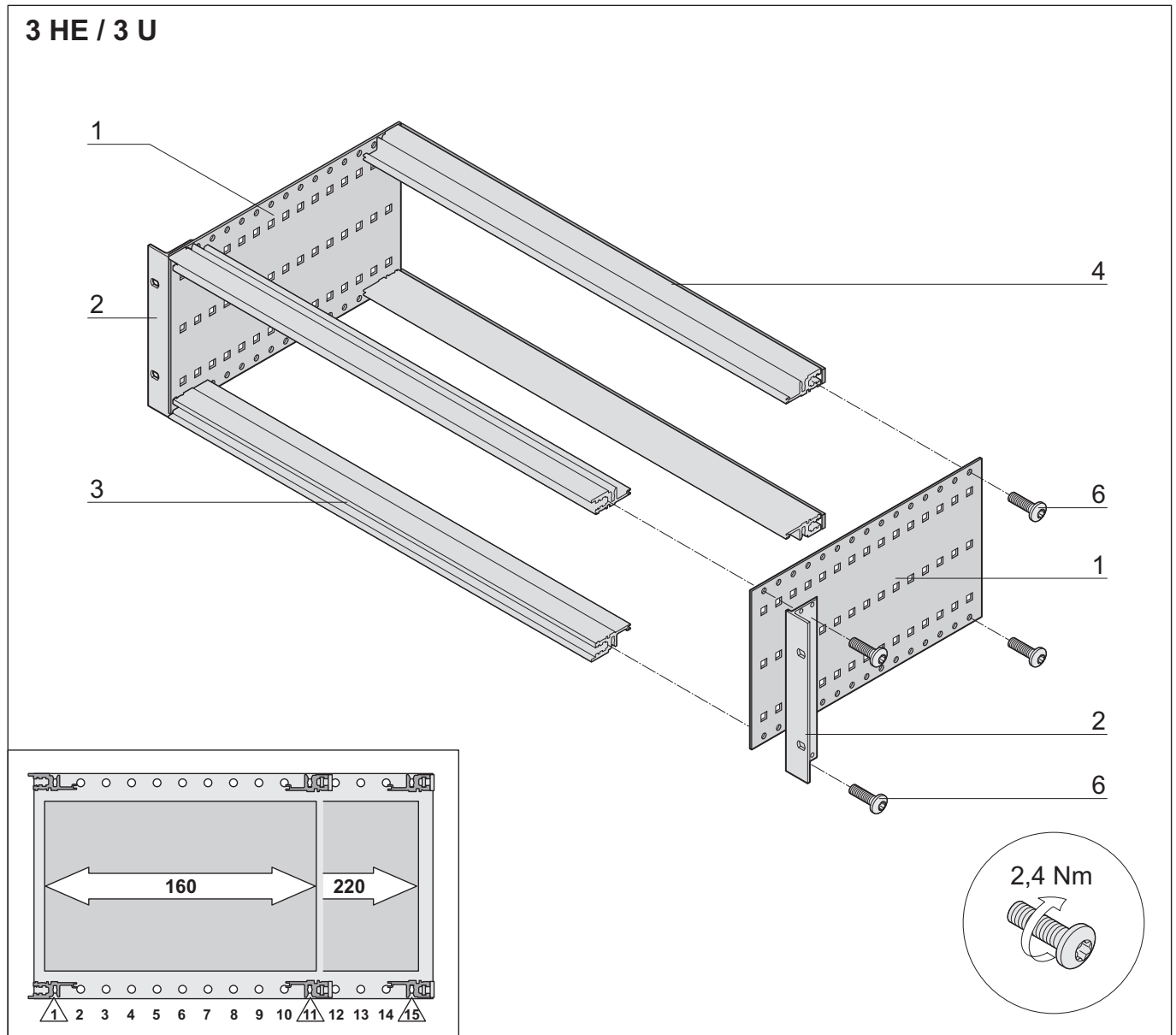
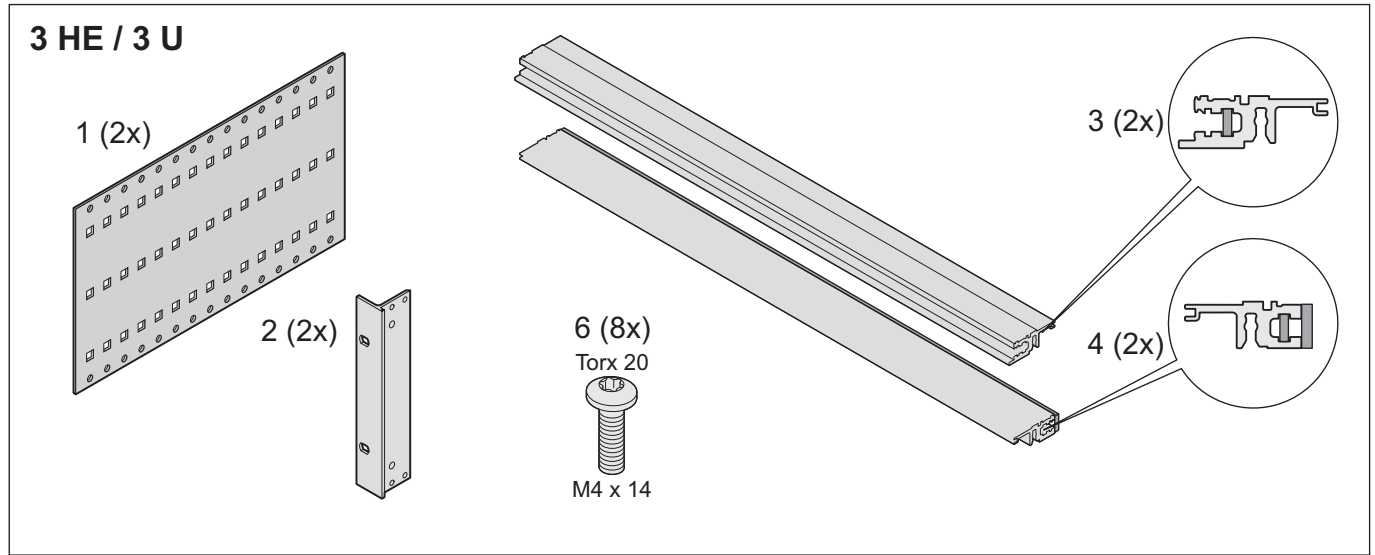


**Benutzeranleitung
europac PRO
Baugruppenträger**

**User Manual
europac PRO
Subrack**

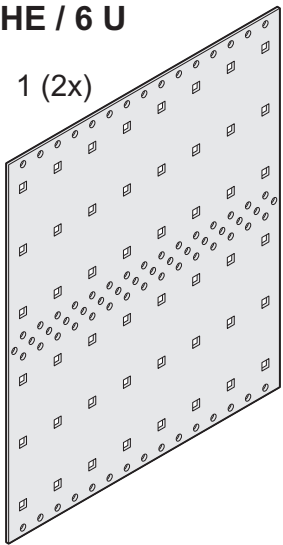
**Instruction utilisateur
europac PRO
Bac à cart**



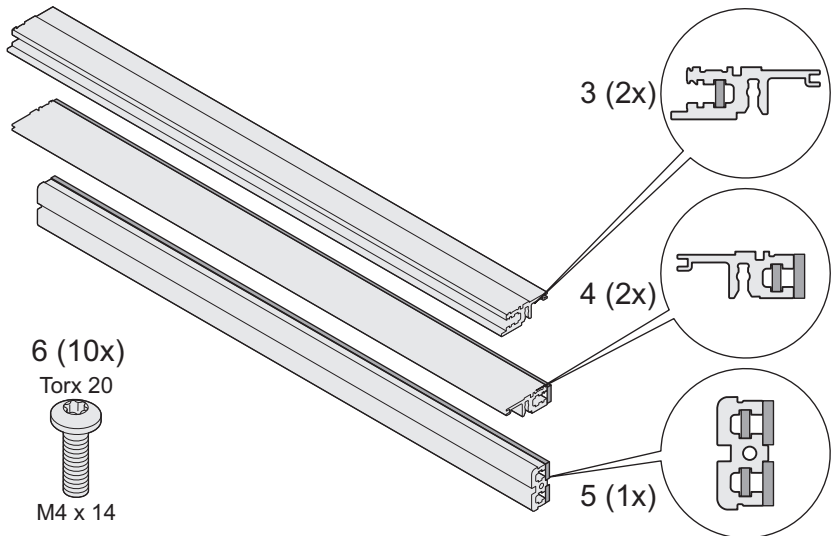
SCHROFF GmbH www.schroff.biz
 Langenlber Straße 96 - 100 • D-75334 Straubenhardt • Telefon: +49(0)70 82 7 94-0 • Telefax: +49(0)70 82 7 94 200

6 HE / 6 U

1 (2x)



2 (2x)



6 (10x)
Torx 20
M4 x 14



6 HE / 6 U

