



# WT24-2R210

## W24-2

光电传感器

**SICK**  
Sensor Intelligence.



图片可能存在偏差



## 订购信息

类型	订货号
WT24-2R210	1016932

其他设备规格和配件 → [www.sick.com/W24-2](http://www.sick.com/W24-2)

## 详细技术参数

### 产品特点

传感器原理/ 检测原理	反射式光电扫描仪, 背景抑制功能
尺寸(宽 x 高 x 深)	27 mm x 87.5 mm x 65 mm
外壳形状 (光束出口)	方形
最大开关距离	100 mm ... 2,500 mm <sup>1)</sup>
感应距离	100 mm ... 2,500 mm <sup>1)</sup>
光线种类	红外线
光源	LED <sup>2)</sup>
光点尺寸 (距离)	Ø 80 mm (2,500 mm)
设置	电位计

<sup>1)</sup> 具有 90% 反射率的扫描对象 (指 DIN 5033 规定的标准白) .

<sup>2)</sup> 平均使用寿命: 100,000 小时, T<sub>U</sub> = +25 °C.

### 机械/电子参数

供电电压	20 V AC/DC ... 250 V AC/DC <sup>1)</sup>
功耗	< 2 VA
开关量输出	继电器, 电气隔离 <sup>2)</sup>
开关功能	转换开关
开关类型	明/暗切换 <sup>2)</sup>
开关类型可选	可通过明通/暗通开关选择
开关电流 (开关电压)	4 A (250 V AC) 4 A (24 V DC)

<sup>1)</sup> 极限值; 允许的导体截面: 0.14 ~ 1.5 mm<sup>2</sup>.

<sup>2)</sup> 在波动或电平超负荷的时候, 合适的电火花配置.

<sup>3)</sup> 亮暗对比度为 1:1 时.

<sup>4)</sup> A = U<sub>V</sub> 接口 (已采取反极性保护措施) .

<sup>5)</sup> C = 抑制干扰脉冲.

<sup>6)</sup> 额定电压: 250 V AC/DC.

响应时间	≤ 10 ms
开关频率	10 Hz <sup>3)</sup>
连接类型	夹持式端子, 带 M16 螺纹
保护电路	A <sup>4)</sup> C <sup>5)</sup>
防护等级	II <sup>6)</sup>
重量	330 g
外壳材料	金属, 压铸锌
材料、光学元件	塑料, PMMA
外壳防护等级	IP67
使用类别	AC-15, DC-13, 根据 EN 60947-1
运行环境温度	-40 °C ... +60 °C
存储环境温度	-40 °C ... +75 °C

1) 极限值; 允许的导体截面: 0.14 ~ 1.5 mm<sup>2</sup>.

2) 在波动或电平超负荷的时候, 合适的电火花配置.

3) 亮暗对比度为 1:1 时.

4) A = U<sub>V</sub> 接口 (已采取反极性保护措施) .

5) C = 抑制干扰脉冲.

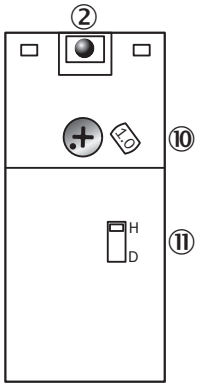
6) 额定电压: 250 V AC/DC.

## 分类

ECl@ss 5.0	27270904
ECl@ss 5.1.4	27270904
ECl@ss 6.0	27270904
ECl@ss 6.2	27270904
ECl@ss 7.0	27270904
ECl@ss 8.0	27270904
ECl@ss 8.1	27270904
ECl@ss 9.0	27270904
ETIM 5.0	EC002719
ETIM 6.0	EC002719
UNSPSC 16.0901	39121528

### 设置选项

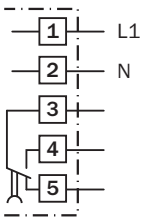
WT24-2, WL24-2, WS/WE24-2, AC/DC



- ② 接收指示灯
- ⑩ 设置：触发感应距离 (WT) / 灵敏度 (WL, WS/WE)
- ⑪ 明通/暗通开关

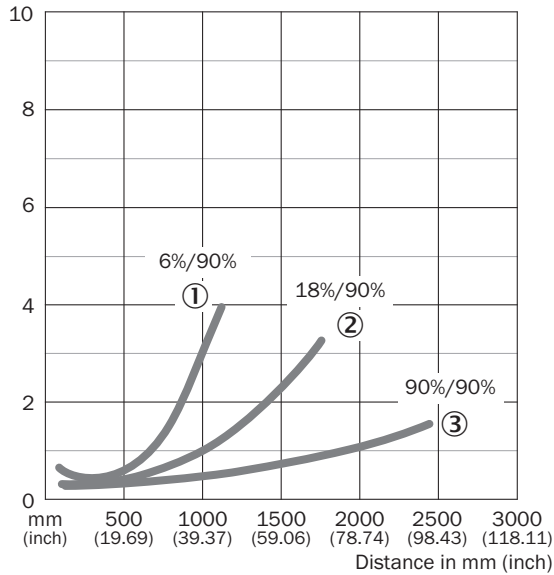
### 接线图

cd-167



### 特征曲线

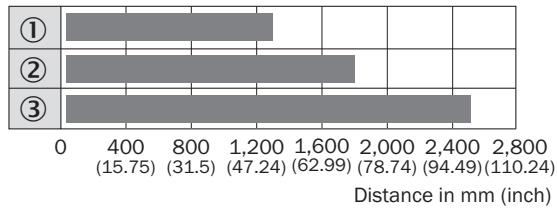
WT24-2, 红外光



- ① 触发感应距离为黑色, 6% 反射比
- ② 触发感应距离为灰色, 18% 反射比
- ③ 触发感应距离为白色, 90% 反射比

### 触发感应距离图表

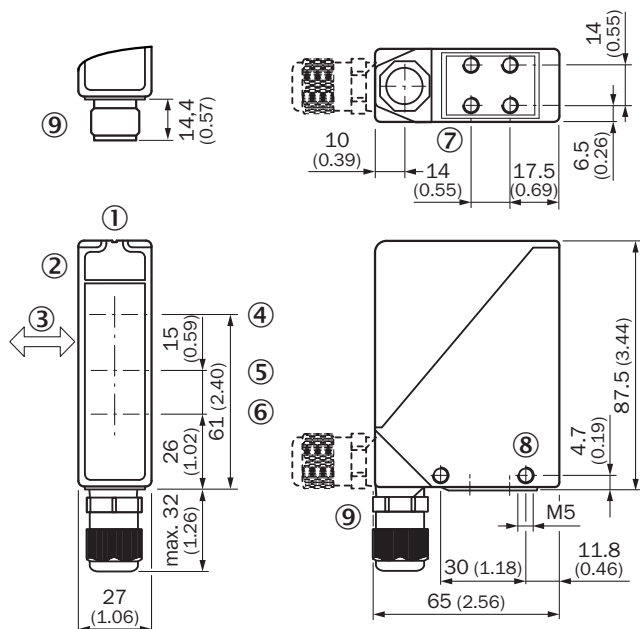
WT24-2, 红外光



- Sensing range
- ① 触发感应距离为黑色, 6% 反射比
  - ② 触发感应距离为灰色, 18% 反射比
  - ③ 触发感应距离为白色, 90% 反射比

## 尺寸图 (尺寸单位: mm)

WT24-2



- ① 瞄准槽  
 ② 接收指示灯  
 ③ 待测物体的优选方向  
 ④ 发射器光轴中心  
 ⑤ 光轴中心, 接收器处于近区  
 ⑥ 光轴中心, 接收器处于远区  
 ⑦ 安装螺纹 M5, 6 mm 深  
 ⑧ 安装螺纹 M5, 通孔  
 ⑨ M16 螺纹连接或插头, 可转动 90°

## 推荐配件

其他设备规格和配件 → [www.sick.com/W24-2](http://www.sick.com/W24-2)

	简述	类型	订货号
<b>通用夹持系统</b>			
	通用夹持支架, 用于直径 12 mm 的安装杆, 压铸锌, 无固定板和螺钉	BEF-KHS-KH3	5322626
	N04 板, 用于通用夹持支架, 钢质, 钢制、镀锌 (板), 压铸锌材 (夹紧支架), 万象夹持支架 (5322626), 固定材料	BEF-KHS-N04	2051610
<b>固定支架和固定板</b>			
	安装支架, 小, 不锈钢, 无固定材料	BEF-WK-W24	4027532
	安装支架, 不锈钢 (1.4301), 含安装材料	BEF-WN-W24	2015248

	简述	类型	订货号
<b>设备防护 (机械)</b>			
	带吹扫气的防尘镜筒, 铝 (阳极涂层处理), 含安装材料	OBS-W24	2015069
	万象夹持支架晴雨防护罩, 钢制、镀锌, 含安装材料	OBW-KHS-M01	2023240
	晴雨防护罩, 铝 (阳极涂层处理), 含安装材料	OBW-W24	2015070
		WSG1-01	1018470
<b>辅助校准</b>			
	适配器, 用于辅助校准装置 AR60	Adapter AR60 für W24-2	4032976
<b>加热及冷却装置</b>			
	用于水冷的冷却板	BEF-KP-W24	2015071

## SICK 概览

SICK 是工业用智能传感器和传感技术解决方案的主要制造商之一。独特的产品和服务范围为安全有效地控制流程创造最优的基础,防止发生人身事故并且避免环境污染。

我们在诸多领域拥有丰富的经验,熟知其流程和要求。这样我们就可以用智能传感器为客户提供其所需。在欧洲、亚洲和北美洲的应用中心,我们会根据客户的需求测试并优化系统解决方案。SICK 是值得您信赖的供应商和研发合作伙伴。

全面的服务更加完善我们的订单:SICK 全方位服务在机器整个寿命周期中提供帮助并保证安全性和生产率。

这对我们来说就是“传感智能”。

## 与您全球通行:

联系人以及其它分公司所在地 - [www.sick.com](http://www.sick.com)