

## T型分配器 - QPD T 4PE 3X9-16 BK - 1405402

Please be informed that the data shown in this PDF Document is generated from our Online Catalog. Please find the complete data in the user's documentation. Our General Terms of Use for Downloads are valid (<http://download.phoenixcontact.com>)




QUICKON T型分配器，黑色，4+PE位，1.0 mm<sup>2</sup> ... 2.5 mm<sup>2</sup>/690 V/20 A，用于直径9 mm ... 16 mm的电缆，带三个QUICKON螺母

### 优势

- ✓ 创新且省时 —— QUICKON快速连接，现场安装时最多可节省80 %的时间
- ✓ 便捷：轻松快速安装无需特殊工具
- ✓ 一贯的坚固：具备IP68/IP69K和IK07防护等级的壳体可在多种场合中应用
- ✓ 由于采用了防插错极性与符合DIN EN 0105的防触摸保护，因此可实现更加安全的连接
- ✓ 灵活而紧凑 —— 通过内部连接，H型与T型分配器可用于对主电缆进行分支或可将其作为星形分配器使用

RoHS

### 关键商业数据

包装单位	1 STK
GTIN	 4 046356 776097
GTIN	4046356776097
Sales Key	BF6FAX

### 技术数据

#### 概述

类型	T型分配器
颜色	黑色
锁定类型	螺钉紧固
连接系统	QUICKON速连
连接方式	快速免剥线
位数	5
注意 针数：	4+PE
接合螺母扳手规格	27 mm
接合螺母紧固扭矩	10 Nm
连接量	3

# T型分配器 - QPD T 4PE 3X9-16 BK - 1405402

## 技术数据

### 概述

柔性导线最小横截面	1 mm <sup>2</sup>
柔性导线最大横截面	2.5 mm <sup>2</sup>
刚性导线最小横截面	1 mm <sup>2</sup>
刚性导线最大横截面	2.5 mm <sup>2</sup>
最小导线横截面AWG	16
最大导线横截面AWG	14

### 导线

每根绞线的结构符合VDE 0295标准/最小导线直径	VDE 0295 1到6级/最小0.15mm
缆线绝缘材料	PVC/PE/TPE/橡胶
线径包括绝缘层	2 mm ... 3.8 mm
电缆外径	9 mm ... 16 mm
位置标记	1, 2, 3, N, PE

### 环境条件

保护等级	IP68 (2 m / 24 h)
	IP69K
环境温度 (运行)	-40 °C ... 100 °C (见衰减曲线图)
环境温度 (存放/运输)	-40 °C ... 100 °C
导线连接时的温度	-5 °C ... 50 °C

### 电气特性

额定电流I <sub>N</sub>	20 A
额定电流	20 A (见衰减曲线图)
额定电压(III/3)	690 V
额定电压(III/2)	1000 V
额定电压(II/2)	1000 V
额定电涌电压(III/3)	6 kV
额定电涌电压(III/2)	8 kV
额定电涌电压(II/2)	8 kV

### 机械特性

QUICKON连接性	最大 10
插 / 拔周期	50 (最多支持10个QUICKON连接)
冲击类别	IK07

### 材料数据

接触件材料	Cu
材料接触表面	镀银
接触件载体材料	PA
绝缘材料	PA
阻燃等级, 符合UL 94	V0
过电压等级	III

# T型分配器 - QPD T 4PE 3X9-16 BK - 1405402

## 技术数据

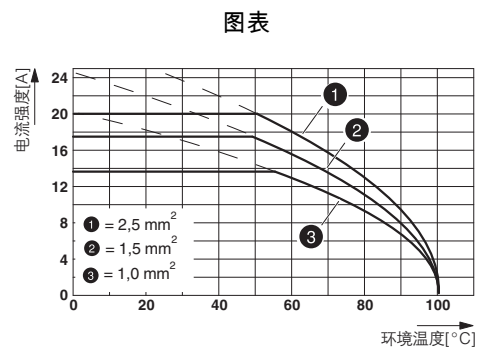
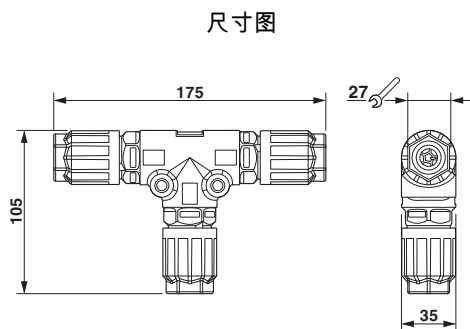
### 材料数据

污染等级	3
------	---

### 标准和规范

阻燃等级, 符合UL 94	V0
---------------	----

## 产品图



### 尺寸图

## 分类

### eCl@ss

eCl@ss 4.0	27140815
eCl@ss 4.1	27140815
eCl@ss 5.0	27143423
eCl@ss 5.1	27143400
eCl@ss 6.0	27143400
eCl@ss 7.0	27440603
eCl@ss 8.0	27440603
eCl@ss 9.0	27440603

### ETIM

ETIM 3.0	EC000516
ETIM 4.0	EC000516
ETIM 5.0	EC002567
ETIM 6.0	EC002925

### UNSPSC

UNSPSC 6.01	30211923
UNSPSC 7.0901	39121522
UNSPSC 11	39121522
UNSPSC 12.01	39121522
UNSPSC 13.2	31251501

# T型分配器 - QPD T 4PE 3X9-16 BK - 1405402

认证

认证

认证

GL / IECCEB Scheme / VDE Zeichengenehmigung / EAC

防爆认证

认证详情

GL		<a href="http://exchange.dnv.com/tari/">http://exchange.dnv.com/tari/</a>	6195914 HH
----	--	---	------------

IECEE CB Scheme		<a href="http://www.iecee.org/">http://www.iecee.org/</a>	DE1-61559
-----------------	--	---	-----------

VDE Zeichengenehmigung		<a href="http://www2.vde.com/de/Institut/Online-Service/VDE-gepruefteProdukte/Seiten/Online-Suche.aspx">http://www2.vde.com/de/Institut/Online-Service/VDE-gepruefteProdukte/Seiten/Online-Suche.aspx</a>	40029149
额定电压 UN	690 V		
额定电流 IN	20 A		
mm <sup>2</sup> /AWG/kcmil	1-2.5		

EAC			RU C- DE.AI30.B.01102
-----	--	--	--------------------------

附件

附件

保护盖

保护盖 - QPD QSK 5X2,5 - 1404528



保护盖，透明塑料，用于5x 2.5 mm<sup>2</sup> QPD QUICKON 连接，IP50。

## T型分配器 - QPD T 4PE 3X9-16 BK - 1405402

### 附件

保护盖 - QPD QSK BK 5X2,5 FS - 1404525

保护盖，塑料，用于QUICKON连接，黑色，带固定带，IP68



---

### 密封插头

堵头 - SEALING PLUG 14X22 RD - 1400270



堵头，PA，线程可插拔，颜色: 红色

---

### 插座扳手

套筒扳手 - QSS 27 - 1670646



六角扳手，用于松开或拧紧QUICKON接头螺母，WAF 27 mm

---

### 编码元件

编码条 - CP-QPD 5X2,5 - 1404530



防插错编码，红色，用于插入5位QUICKON圆顶和插拔式连接器，可在72°增量中进行定位。

---

### 设备标识

刻印材料 - GPE 13X 9 WH - 0806932



刻印材料，标签纸，白色，未标记，适用的打印机：PLOTMARK，ENGRAVING UNIT，CMS-P1-PLOTTER，P1 ENGRAVING UNIT，安装方式: 背胶固定，标识区域大小: 13 x 9 mm

## T型分配器 - QPD T 4PE 3X9-16 BK - 1405402

### 附件

塑料标签 - EMLP (13X9)R - 0819453



塑料标签，盘卷，白色，未标记，适用的打印机：THERMOMARK ROLLMASTER 300/600，THERMOMARK X1.2，THERMOMARK ROLL X1，THERMOMARK ROLL 2.0，THERMOMARK ROLL，安装方式：背胶固定，标识区域大小：13 x 9 mm