



# IQ10-06NNSKT0S

IQB

电感式接近传感器

**SICK**  
Sensor Intelligence.



## 订购信息

| 类型             | 订货号     |
|----------------|---------|
| IQ10-06NNSKT0S | 1055463 |

其他设备规格和配件 → [www.sick.com/IQB](http://www.sick.com/IQB)



## 详细技术参数

### 产品特点

|               |                       |
|---------------|-----------------------|
| 设计构造          | 方形                    |
| 尺寸(宽 x 高 x 深) | 10 mm x 28 mm x 16 mm |
| 触发感应距离 $S_n$  | 6 mm                  |
| 安全接通距离 $S_a$  | 4.86 mm               |
| 安装在金属         | 非齐平                   |
| 开关频率          | 2,000 Hz              |
| 连接类型          | 插头, M8, 3 针           |
| 开关量输出         | NPN                   |
| 输出功能          | 常开接点                  |
| 电气规格          | DC 3 线                |
| 外壳防护等级        | IP68 <sup>1)</sup>    |

<sup>1)</sup> 根据 EN 60529.

### 机械/电子参数

|                     |                       |
|---------------------|-----------------------|
| 供电电压                | 10 V DC ... 30 V DC   |
| 残余纹波                | ≤ 10 % <sup>1)</sup>  |
| 电压下降                | ≤ 3 V <sup>2)</sup>   |
| 电流消耗                | ≤ 20 mA <sup>3)</sup> |
| (接近传感器) 通电后开始工作前的延时 | ≤ 100 ms              |
| 滞后                  | 5 % ... 15 %          |
| 再现性                 | ≤ 2 % <sup>4)</sup>   |
| 温度漂移 ( $S_T$ )      | ± 10 %                |

<sup>1)</sup> 从  $U_V$ .

<sup>2)</sup> 在  $I_a \text{ max}$  时.

<sup>3)</sup> 无负荷.

<sup>4)</sup>  $U_b$  和  $T_a$  稳定.

|             |                                  |
|-------------|----------------------------------|
| 电磁兼容性       | 根据 EN 60947-5-2                  |
| 持续性电流 $I_a$ | $\leq 200$ mA                    |
| 短路保险        | ✓                                |
| 极性反接保护      | ✓                                |
| 通电脉冲保护      | ✓                                |
| 抗冲击与抗振性     | 30 g, 11 ms / 10 ... 55 Hz, 1 mm |
| 运行环境温度      | -25 °C ... +75 °C                |
| 外壳材料        | 塑料, VISTAL®                      |
| 材料, 感应面     | 塑料, VISTAL®                      |
| 最大拧紧力矩      | $\leq 1$ Nm                      |

1) 从  $U_V$ .

2) 在  $I_a$  max 时.

3) 无负荷.

4)  $U_b$  和  $T_a$  稳定.

## 折减系数

|           |                  |
|-----------|------------------|
| 提示        | 这些数据仅作为参考, 可能有偏差 |
| 不锈钢 (V2A) | 0.7              |
| 铝 (Al)    | 0.5              |
| 铜 (Cu)    | 0.35             |
| 黄铜 (Ms)   | 0.5              |

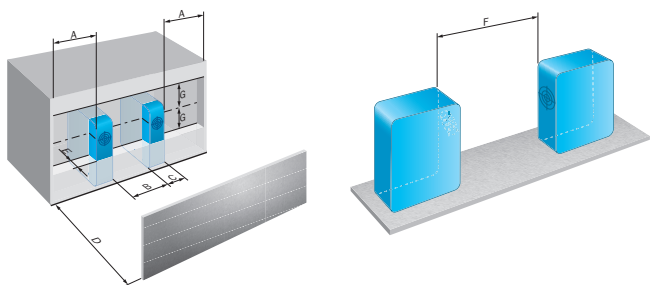
## 安装指导

|    |              |
|----|--------------|
| 备注 | 相关图示参见“安装指导” |
| A  | 7 mm         |
| B  | 30 mm        |
| C  | 10.3 mm      |
| D  | 18 mm        |
| E  | 8 mm         |
| F  | 48 mm        |
| G  | 12 mm        |

## 分类

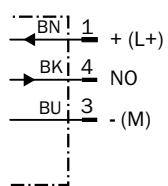
|                |          |
|----------------|----------|
| ECl@ss 5.0     | 27270101 |
| ECl@ss 5.1.4   | 27270101 |
| ECl@ss 6.0     | 27270101 |
| ECl@ss 6.2     | 27270101 |
| ECl@ss 7.0     | 27270101 |
| ECl@ss 8.0     | 27270101 |
| ECl@ss 8.1     | 27270101 |
| ECl@ss 9.0     | 27270101 |
| ETIM 5.0       | EC002714 |
| ETIM 6.0       | EC002714 |
| UNSPSC 16.0901 | 39122230 |

### 安装指导



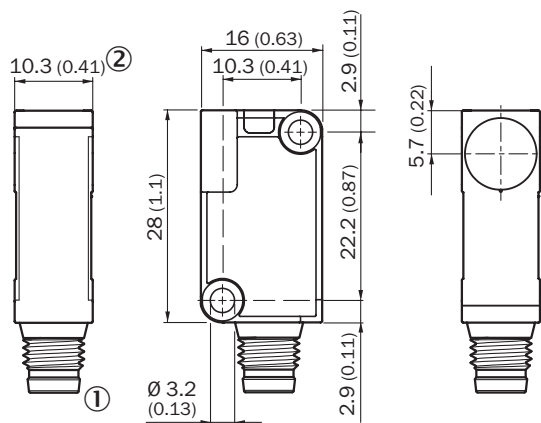
### 接线图

cd-002



### 尺寸图 (尺寸单位: mm)

IQ10, 插头



① 接口

② LED 指示灯 270°

## 推荐配件

其他设备规格和配件 → [www.sick.com/IQB](http://www.sick.com/IQB)

|   | 简述   | 类型                | 订货号     |
|---|--|-------------------|---------|
| <b>插头和电缆</b>  |  |                   |         |
|  | A 头: 插座, M8, 3 针, 直头<br>B 头: -<br>电缆: 无屏蔽                                  | DOS-0803-G        | 7902077 |
|  | A 头: 插座, M8, 3 针, 弯头<br>B 头: -<br>电缆: 无屏蔽                                  | DOS-0803-W        | 7902078 |
|  | A 头: 插座, M8, 3 针, 直头, A 编码<br>B 头: 开放式导线头<br>电缆: 传感器/激励元件电缆, PVC, 无屏蔽, 2 m | YF8U13-020VA1XLEA | 2095860 |
|   | A 头: 插座, M8, 3 针, 直头, A 编码<br>B 头: 开放式导线头<br>电缆: 传感器/激励元件电缆, PVC, 无屏蔽, 5 m | YF8U13-050VA1XLEA | 2095884 |
|  | A 头: 插座, M8, 3 针, 弯头, A 编码<br>B 头: 开放式导线头<br>电缆: 传感器/激励元件电缆, PVC, 无屏蔽, 2 m | YG8U13-020VA1XLEA | 2096165 |
|   | A 头: 插座, M8, 3 针, 弯头, A 编码<br>B 头: 开放式导线头<br>电缆: 传感器/激励元件电缆, PVC, 无屏蔽, 5 m | YG8U13-050VA1XLEA | 2096166 |

## SICK 概览

SICK 是工业用智能传感器和传感技术解决方案的主要制造商之一。独特的产品和服务范围为安全有效地控制流程创造最优的基础,防止发生人身事故并且避免环境污染。

我们在诸多领域拥有丰富的经验,熟知其流程和要求。这样我们就可以用智能传感器为客户提供其所需。在欧洲、亚洲和北美洲的应用中心,我们会根据客户的需求测试并优化系统解决方案。SICK 是值得您信赖的供应商和研发合作伙伴。

全面的服务更加完善我们的订单:SICK 全方位服务在机器整个寿命周期中提供帮助并保证安全性和生产率。

这对我们来说就是“传感智能”。

## 与您全球通行:

联系人以及其它分公司所在地 - [www.sick.com](http://www.sick.com)