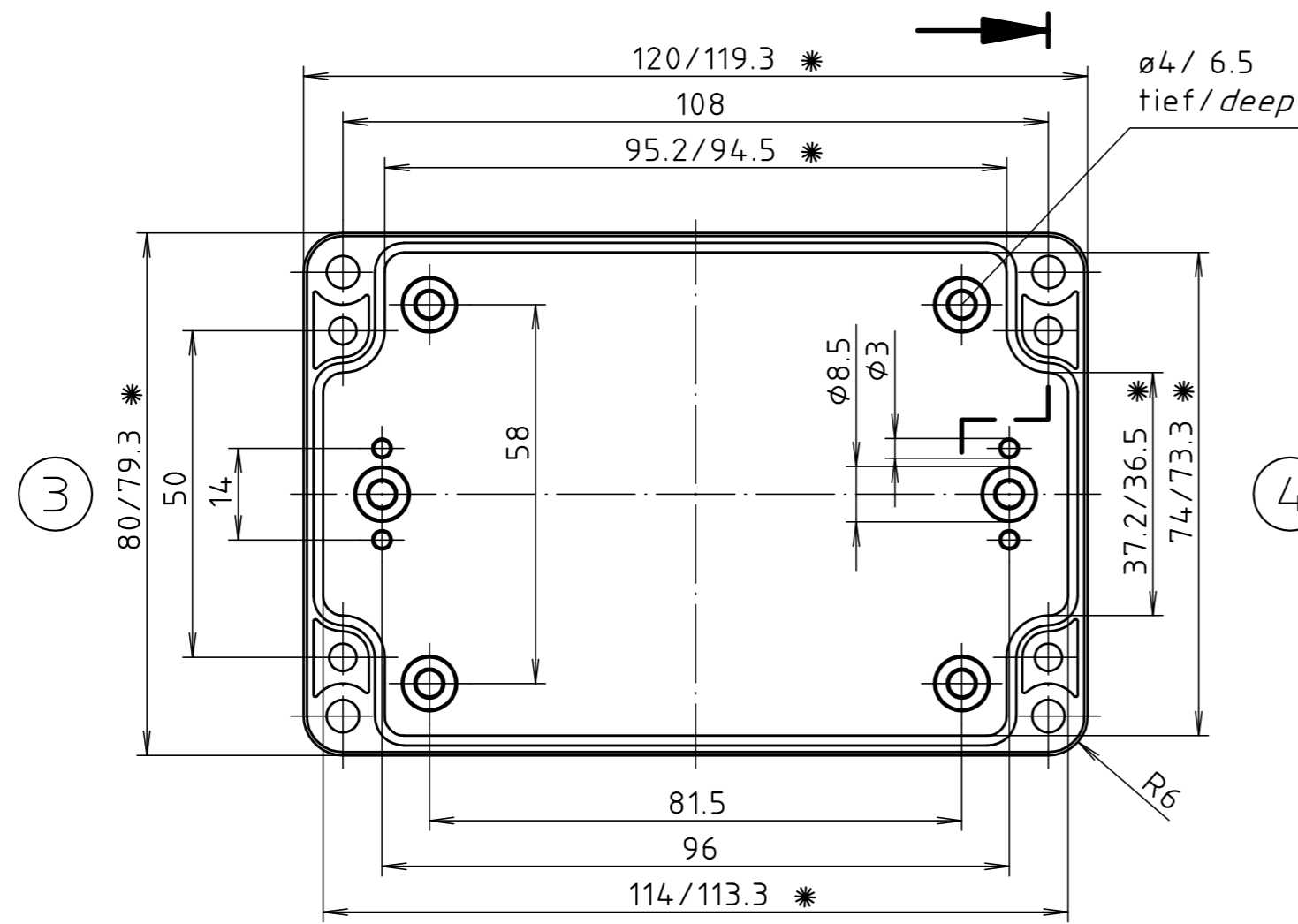


Deckel/lid

1

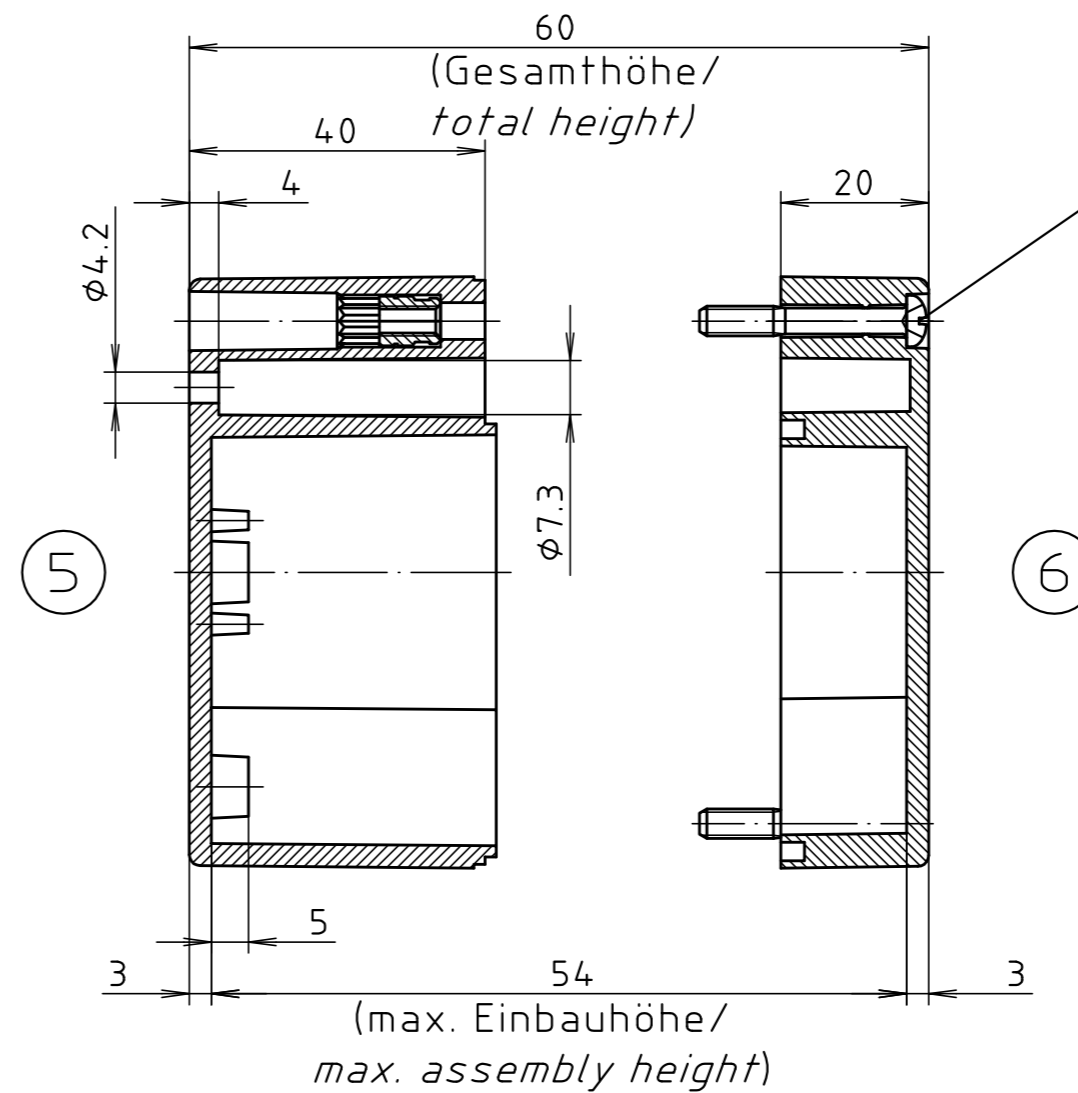
* = Maß durch Formkonizität nach unten verringert.
 Freimaß - Toleranz nach DIN 16901-130/
 Dimension reduced at bottom due to conical form.
 Tolerances to DIN 16901-130.



Unterteil/base

2

4



Zylinderschraube M4 x 28/10
 ähnl. DIN EN ISO 7045/
 cylinder screw M4 x 28/10
 similar to DIN EN ISO 7045

ABS-Gehäuse können durch eine andere
 Schwindung ca. 0,1-0,25% größer sein
 als gezeichnete PC-Gehäuse/
 Due to a different shrinkage rate of
 the plastic material, ABS enclosures can
 be about 0.1 - 0.25% bigger than the
 PC enclosures shown in the drawing.

Maßstab/ Scale:	1:1	
Zeichnungs-Nr. / Drawing-No.:	2K 216.014.03	
Artikel / Article:	M/T 216 mit Nocken M/T 216 with bosses	
Katalogzeichnung / Catalogue drawing		
A.Nr./ Alt-No.:	3601 3499	Datum/ Date:
	22.04.02 15.02.2000	
DISK:	2 501 103	
Datum/Date:	25.10.93 OK	

