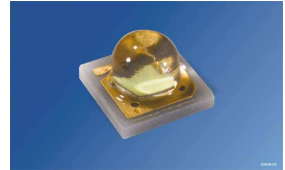


OSLON SSL
Ceramic package - 80° radiation pattern
Lead (Pb) Free Product - RoHS Compliant

LCW CQ7P.PC



Released

Besondere Merkmale

- **Gehäusetyp:** SMD-Keramikgehäuse mit Silikonverguss und Linse
- **Typischer Lichtstrom:** 108 lm bei 350 mA und bis zu 185 lm bei 700 mA (4500 K)
- **Besonderheit des Bauteils:** Kompakte Lichtquelle für platzsparende Designs
- **Farbtemperatur:** 4000 K bis 5000 K
- **Farbwiedergabeindex:** 70 (typ.)
- **Abstrahlwinkel:** 80°
- **Typischer optischer Wirkungsgrad:** 96 lm/W bei 350 mA (4500 K)
- **Gruppierungsparameter:** Lichtstrom, Farbort, Durchlassspannung
- **Lötmethode:** Reflow-Löten
- **Vorbehandlung:** nach JEDEC Level 2
- **Gurtung:** 12-mm Gurt mit 600/Rolle, ø180 mm
- **ESD-Festigkeit:** ESD-sicher bis 8 kV nach JESD22-A114-D
- **Erweiterte Korrosionsfestigkeit:** Details siehe **Seite 14**

Anwendungen

- Industriebeleuchtung
- Lampen- und Leuchten-Retrofits
- Akzentbeleuchtung

Features

- **package:** SMD ceramic package with silicon resin with lens
- **typical Luminous Flux:** 108 lm at 350 mA and up to 185 lm at 700 mA (4500 K)
- **feature of the device:** small size high-flux LED for slim designs
- **typ. color temperature:** 4000 K to 5000 K
- **color reproduction index:** 70 (typ.)
- **viewing angle:** 80°
- **typical optical efficiency:** 96 lm/W at 350 mA (4500 K)
- **grouping parameter:** luminous flux, color coordinates, forward voltage
- **soldering methods:** reflow soldering
- **preconditioning:** acc. to JEDEC Level 2
- **taping:** 12-mm tape with 600/reel, ø180 mm
- **ESD-withstand voltage:** up to 8 kV acc. to JESD22-A114-D
- **Superior Corrosion Robustness:** details see **page 14**

Applications

- Industrial Lighting
- LED retrofits & fixtures
- Accent lights

Bestellinformation
Ordering Information

Type Type	Farb- temperatur color temperature	Lichtstrom <small>1) Seite 21</small> Luminous Flux ¹⁾ page 21 $I_F = 350 \text{ mA}$ $\Phi_V(\text{lm})$	Lichtstärke <small>2) Seite 21</small> Luminous Intensity ²⁾ page 21 $I_F = 350 \text{ mA}$ $I_V(\text{cd})$	Bestellnummer Ordering Code
LCW CQ7P.PC-KTLP-5L7N-1 LCW CQ7P.PC-KSKU-5L7N-1	4000 K	97.0... 121.0 89.2 ... 112.0	61.0 (typ.) 56.0 (typ.)	Q65111A1483 on request
LCW CQ7P.PC-KULQ-5J7K-1 LCW CQ7P.PC-KTLP-5J7K-1	4500 K	104.2... 130.0 97.0... 121.0	66.0 (typ.) 61.0 (typ.)	Q65111A1462 Q65111A1482
LCW CQ7P.PC-KULQ-5H7I-1 LCW CQ7P.PC-KTLP-5H7I-1	5000 K	104.2... 130.0 97.0... 121.0	66.0 (typ.) 61.0 (typ.)	Q65111A1484 Q65111A1481

*Anm.: Die oben genannten Typbezeichnungen umfassen die bestellbaren Selektionen. Diese bestehen aus wenigen Helligkeitsgruppen (siehe **Seite 9** für nähere Informationen). Es wird nur eine einzige Helligkeitsgruppe pro Gurt geliefert. Z.B.: LCW CQ7P.PC-KTLP-5L7N-1 bedeutet, dass auf dem Gurt nur eine der Helligkeitsgruppen KT, KU oder LP enthalten ist.*

Um die Liefersicherheit zu gewährleisten, können einzelne Helligkeitsgruppen nicht bestellt werden.

*Gleiches gilt für die Farben, bei denen Farbortgruppen gemessen und gruppiert werden. Pro Gurt wird nur eine Farbortgruppe geliefert. Z.B.: LCW CQ7P.PC-KTLP-5L7N-1 bedeutet, dass auf dem Gurt nur eine der Farbortgruppen -5L bis -7N enthalten ist (siehe **Seite 6** für nähere Information).*

Um die Liefersicherheit zu gewährleisten, können einzelne Farbortgruppen nicht bestellt werden.

*Gleiches gilt für die LEDs, bei denen die Durchlassspannungsgruppen gemessen und gruppiert werden. Pro Gurt wird nur eine Durchlassspannungsgruppe geliefert. Z.B.: LCW CQ7P.PC-KTLP-5L7N-1 bedeutet, dass nach Durchlassspannung gruppiert wird. Auf einem Gurt ist nur eine der Durchlassspannungsgruppen -3, -4 oder -5 enthalten (siehe **Seite 9** für nähere Information).*

Um die Liefersicherheit zu gewährleisten, können einzelne Durchlassspannungsgruppen nicht direkt bestellt werden.

*Note: The above Type Numbers represent the order groups which include only a few brightness groups (see **page 9** for explanation). Only one group will be shipped on each reel (there will be no mixing of two groups on each reel). E.g. LCW CQ7P.PC-KTLP-5L7N-1 means that only one group KT, KU or LP will be shippable for any one reel.*

In order to ensure availability, single brightness groups will not be orderable.

*In a similar manner for colors where chromaticity coordinate groups are measured and binned, single chromaticity coordinate groups will be shipped on any one reel. E.g. LCW CQ7P.PC-KTLP-5L7N-1 means that only 1 chromaticity coordinate group -5L to -7N will be shippable (see **page 6** for explanation).*

In order to ensure availability, single chromaticity coordinate groups will not be orderable.

*In a similar manner for LED, where forward voltage groups are measured and binned, single forward voltage groups will be shipped on any one reel. E.g. LCW CQ7P.PC-KTLP-5L7N-1 means that only 1 forward voltage group -3, -4 or -5 will be shippable. In order to ensure availability, single forward voltage groups will not be orderable (see **page 9** for explanation).*

Grenzwerte
Maximum Ratings

Bezeichnung Parameter	Symbol Symbol	Wert Value	Einheit Unit
Betriebstemperatur Operating temperature range	T_{op}	- 40 ... + 110	°C
Lagertemperatur Storage temperature range	T_{stg}	- 40 ... + 110	°C
Sperrschichttemperatur Junction temperature	T_j	125	°C
Durchlassstrom Forward current ($T_S=25^\circ\text{C}$)	(min.) I_F (max.) I_F	100 800	mA mA
Stoßstrom Surge current $t \leq 50 \text{ ms}, D = 0.016, T_S=25^\circ\text{C}$	I_{FM}	2000	mA
Sperrspannung Reverse voltage ($T_S=25^\circ\text{C}$)	V_R	not designed for reverse operation	V

Kennwerte
Characteristics
 $(T_S = 25\text{ °C})$

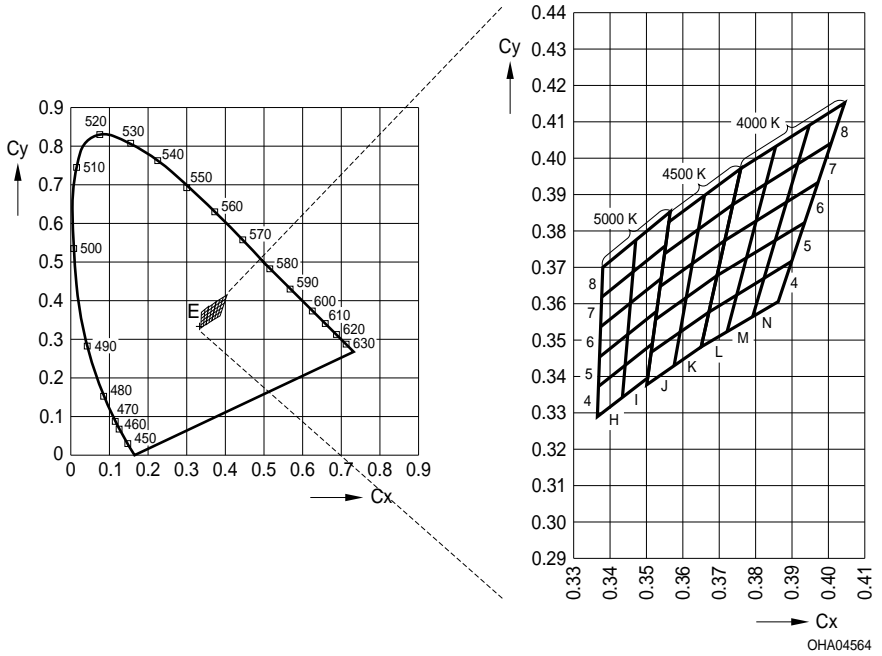
Bezeichnung Parameter	Symbol Symbol	Wert Value	Einheit Unit
Farbkoordinate x nach CIE 1931 ³⁾ Seite 21 (typ.) Chromaticity coordinate x acc. to CIE 1931 ³⁾ page 21 $I_F = 350\text{ mA}$	x	0.37	–
Farbkoordinate y nach CIE 1931 ³⁾ Seite 21 (typ.) Chromaticity coordinate y acc. to CIE 1931 ³⁾ page 21 $I_F = 350\text{ mA}$	y	0.37	–
Farbtemperatur ²⁾ Seite 21 (min.) Color temperature ²⁾ page 21 $I_F = 350\text{ mA}$	T	4000	K
(max.)	T	5000	K
Abstrahlwinkel bei 50 % I_V (Vollwinkel) (typ.) Viewing angle at 50 % I_V	2ϕ	80	Grad deg.
Durchlassspannung ⁴⁾ Seite 21 (min.) Forward voltage ⁴⁾ page 21 $I_F = 350\text{ mA}$	V_F	2.75	V
(typ.)	V_F	3.2	V
(max.)	V_F	3.5	V
Sperrstrom Reverse current (max.)	I_R	not designed for reverse operation	μA
Wärmewiderstand Thermal resistance Sperrschicht/Lötpad Junction/solder point (typ.)	$R_{th\ JS}$	7	K/W
(max.)	$R_{th\ JS}$	9.4*	K/W

* $R_{th}(\text{max})$ basiert auf statistischen Werten

$R_{th}(\text{max})$ is based on statistic values

Farbortgruppen³⁾ Seite 21

Chromaticity Coordinate Groups³⁾ page 21



Farbtemperatur 4000 K
Color temperature 4000 K

Gruppe Group	Cx	Cy
4L	0.365	0.348
	0.367	0.358
	0.375	0.362
	0.372	0.352
5L	0.367	0.358
	0.369	0.368
	0.377	0.373
	0.375	0.362
6L	0.369	0.368
	0.371	0.378
	0.380	0.383
	0.377	0.373
7L	0.371	0.378
	0.374	0.387
	0.383	0.393
	0.380	0.383
8L	0.374	0.387
	0.376	0.397
	0.385	0.403
	0.383	0.393

Gruppe Group	Cx	Cy
4M	0.372	0.352
	0.375	0.362
	0.382	0.367
	0.379	0.356
5M	0.375	0.362
	0.377	0.373
	0.385	0.378
	0.382	0.367
6M	0.377	0.373
	0.380	0.383
	0.388	0.388
	0.385	0.376
7M	0.380	0.383
	0.383	0.393
	0.392	0.399
	0.388	0.388
8M	0.383	0.393
	0.385	0.403
	0.395	0.409
	0.392	0.399

Gruppe Group	Cx	Cy
4N	0.379	0.356
	0.382	0.367
	0.390	0.372
	0.386	0.361
5N	0.382	0.367
	0.385	0.376
	0.393	0.383
	0.390	0.372
6N	0.385	0.378
	0.388	0.388
	0.397	0.393
	0.393	0.383
7N	0.388	0.388
	0.392	0.399
	0.401	0.404
	0.397	0.393
8N	0.392	0.399
	0.395	0.409
	0.404	0.415
	0.401	0.404

Farbtemperatur 4500 K
Color temperature 4500 K

Gruppe Group	Cx	Cy
4J	0.350	0.337
	0.351	0.347
	0.359	0.352
	0.357	0.343
5J	0.351	0.347
	0.352	0.356
	0.361	0.362
	0.359	0.352
6J	0.352	0.356
	0.354	0.365
	0.363	0.371
	0.361	0.362
7J	0.354	0.365
	0.355	0.374
	0.364	0.381
	0.363	0.371

Gruppe Group	Cx	Cy
8J	0.355	0.374
	0.356	0.383
	0.366	0.390
	0.364	0.381
4K	0.357	0.343
	0.359	0.352
	0.367	0.358
	0.365	0.348
5K	0.359	0.352
	0.361	0.362
	0.369	0.368
	0.367	0.358
6K	0.361	0.362
	0.363	0.371
	0.371	0.378
	0.369	0.368

Gruppe Group	Cx	Cy
7K	0.363	0.371
	0.364	0.381
	0.374	0.387
	0.371	0.378
8K	0.364	0.381
	0.366	0.390
	0.376	0.397
	0.374	0.387

Farbtemperatur 5000 K
Color temperature 5000 K

Gruppe Group	Cx	Cy
4H	0.336	0.329
	0.337	0.337
	0.344	0.343
	0.343	0.334
5H	0.337	0.337
	0.337	0.345
	0.345	0.352
	0.344	0.343
6H	0.337	0.345
	0.337	0.353
	0.346	0.360
	0.345	0.352
7H	0.337	0.353
	0.338	0.362
	0.346	0.369
	0.346	0.360

Gruppe Group	Cx	Cy
8H	0.338	0.362
	0.338	0.370
	0.347	0.378
	0.346	0.369
	0.343	0.334
4I	0.344	0.343
	0.352	0.349
	0.350	0.340
	0.344	0.343
5I	0.344	0.343
	0.345	0.352
	0.353	0.358
	0.352	0.349
6I	0.345	0.352
	0.346	0.360
	0.354	0.367
	0.353	0.358

Gruppe Group	Cx	Cy
7I	0.346	0.360
	0.346	0.369
	0.355	0.376
	0.354	0.367
8I	0.346	0.369
	0.347	0.378
	0.356	0.385
	0.355	0.376

Durchlassspannungsgruppen⁶⁾ Seite 21**Forward Voltage Groups**⁶⁾ page 21

Gruppe Group	Durchlassspannung Forward voltage		Einheit Unit
	min.	max.	
3	2.75	3.0	V
4	3.0	3.25	V
5	3.25	3.5	V

Helligkeits-Gruppierungsschema**Brightness Groups**

Helligkeitsgruppe Brightness Group	Lichtstrom ¹⁾ Seite 21 Luminous Flux ¹⁾ page 21 Φ_V (lm)	Lichtstärke ²⁾ Seite 21 Luminous Intensity ²⁾ page 21 I_V (cd)
KS	89.2 ... 97.0	52.0 (typ.)
KT	97.0 ... 104.2	56.0 (typ.)
KU	104.2 ... 112.0	61.0 (typ.)
LP	112.0 ... 121.0	66.0 (typ.)
LQ	121.0 ... 130.0	70.0 (typ.)

Anm.: Die Standardlieferform von Serientypen beinhaltet eine Familiengruppe. Diese besteht aus nur wenigen Helligkeitsgruppen. Einzelne Helligkeitsgruppen sind nicht bestellbar.

Note: The standard shipping format for serial types includes a family group of only a few individual brightness groups. Individual brightness groups cannot be ordered.

Gruppenbezeichnung auf Etikett**Group Name on Label**

Beispiel: KT-5L-3

Example: KT-5L-3

Helligkeitsgruppe Brightness Group	Farbortgruppe Chromaticity Coordinate Group	Durchlassspannung Forward Voltage
KT	5L	3

Anm.: In einer Verpackungseinheit / Gurt ist immer nur eine Helligkeitsgruppe enthalten.

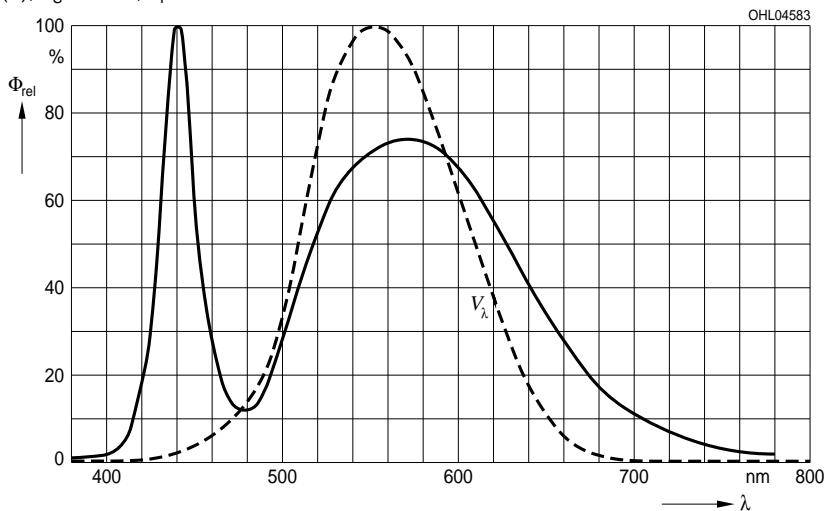
Note: No packing unit / tape ever contains more than one brightness group.

Relative spektrale Emission²⁾ Seite 21

Relative Spectral Emission²⁾ page 21

$V(\lambda)$ = spektrale Augenempfindlichkeit / Standard eye response curve

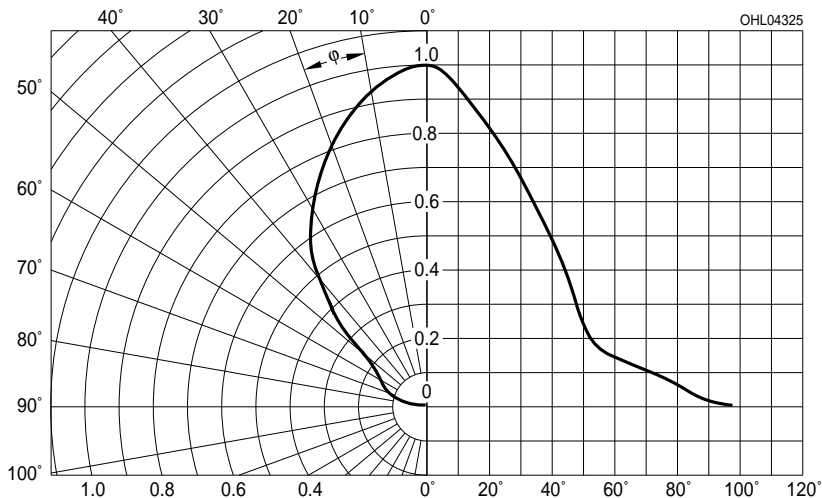
$\Phi_{\text{rel}} = f(\lambda)$; $T_S = 25\text{ °C}$; $I_F = 350\text{ mA}$



Abstrahlcharakteristik²⁾ Seite 21

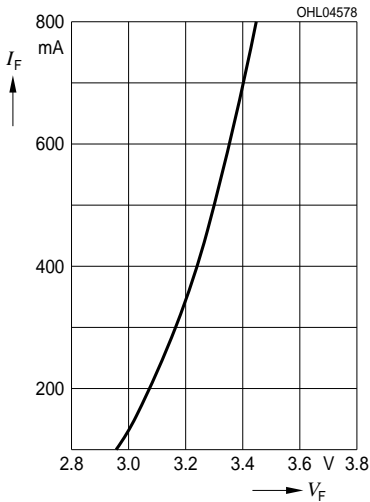
Radiation Characteristic²⁾ page 21

$I_{\text{rel}} = f(\varphi)$; $T_S = 25\text{ °C}$

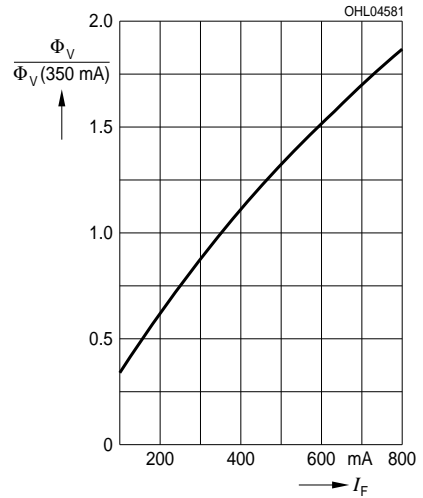


Durchlassstrom²⁾ Seite 21Forward Current²⁾ page 21

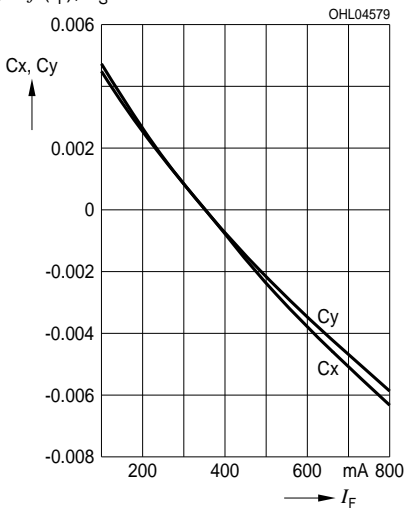
$$I_F = f(V_F); T_S = 25\text{ °C}$$

Relative Lichtstrom²⁾ Seite 21Relative Luminous Flux²⁾ page 21

$$\Phi_V / \Phi_V(350\text{ mA}) = f(I_F); T_S = 25\text{ °C}$$

Farbortverschiebung²⁾ Seite 21Chromaticity Coordinate Shift²⁾ page 21

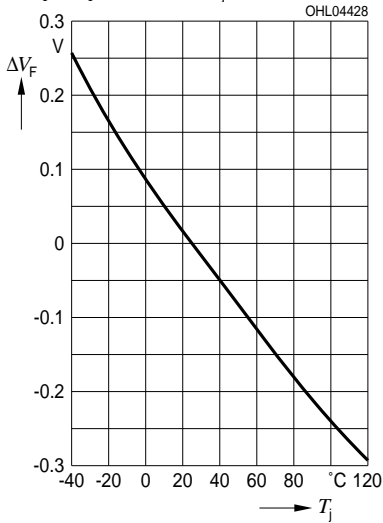
$$x, y = f(I_F); T_S = 25\text{ °C}$$



Relative Vorwärtsspannung²⁾ Seite 21

Relative Forward Voltage²⁾ page 21

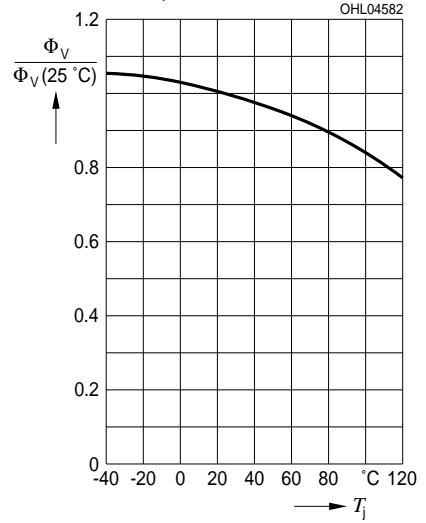
$\Delta V_F = V_F - V_F(25\text{ °C}) = f(T_j); I_F = 350\text{ mA}$



Relative Lichtstrom²⁾ Seite 21

Relative Luminous Flux²⁾ page 21

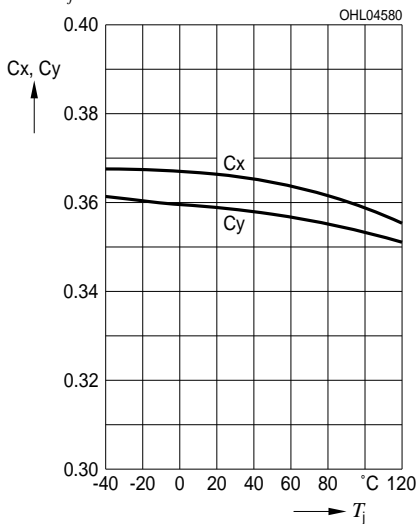
$\Phi_V/\Phi_V(25\text{ °C}) = f(T_j); I_F = 350\text{ mA}$



Farbortverschiebung²⁾ Seite 21

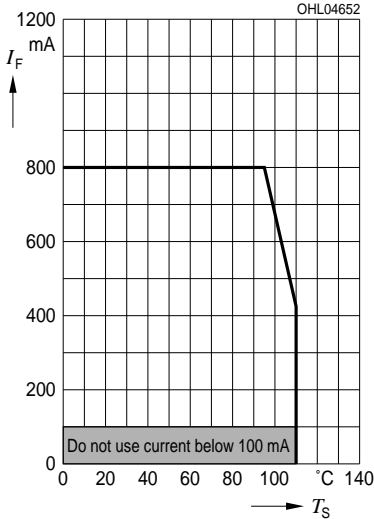
Chromaticity Coordinate Shift²⁾ page 21

$x, y = f(T_j); I_F = 350\text{ mA}$

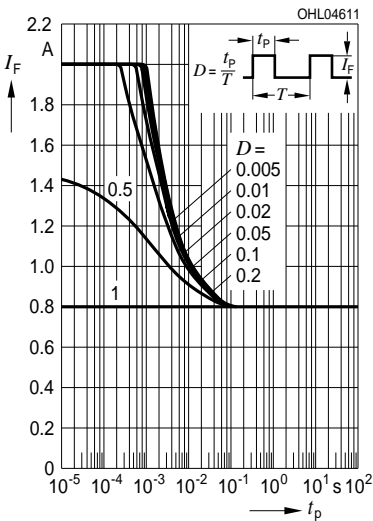


Maximal zulässiger Durchlassstrom
Max. Permissible Forward Current

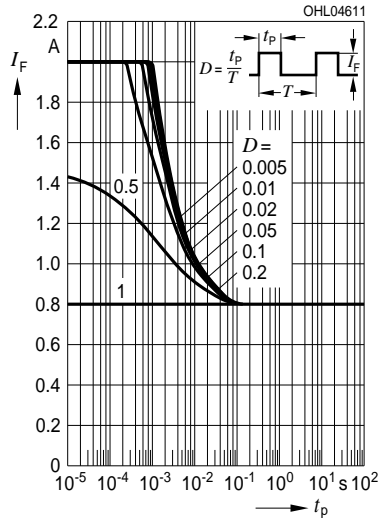
$I_F = f(T_S)$

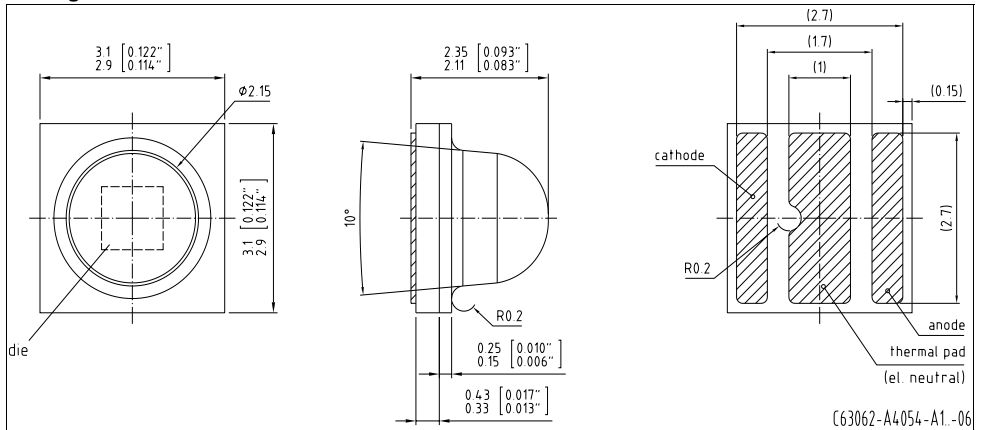


Zulässige Impulsbelastbarkeit $I_F = f(t_p)$
Permissible Pulse Handling Capability
 Duty cycle $D =$ parameter, $T_S = 25\text{ °C}$



Zulässige Impulsbelastbarkeit $I_F = f(t_p)$
Permissible Pulse Handling Capability
 Duty cycle $D =$ parameter, $T_S = 85\text{ °C}$



Maßzeichnung⁵⁾ Seite 21Package Outlines⁵⁾ page 21

Anm.: Die LED enthält ein ESD-Bauteil, das parallel zum Chip geschaltet ist.

Note: LED is protected by ESD device which is connected in parallel to LED-Chip.

Anm.: Das Gehäuse ist für Ultraschallreinigung nicht geeignet

Note: Package not suitable for ultra sonic cleaning

Kathodenkennung:

Cathode mark:

Gewicht / Approx. weight:

Markierung

mark

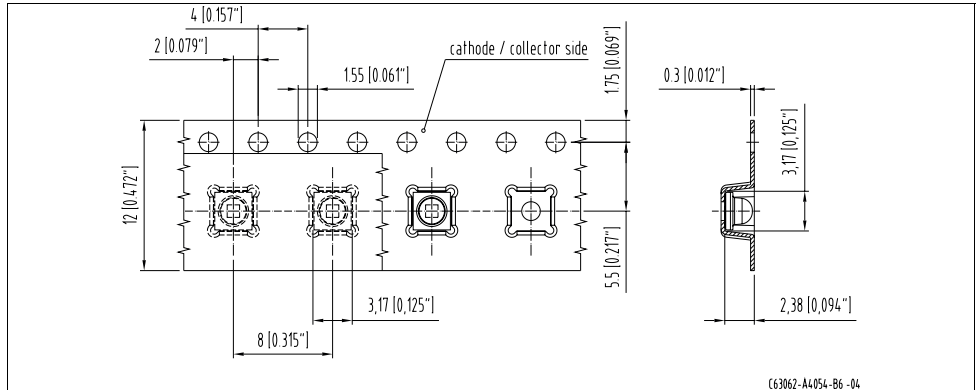
2.5 mg

Korrosionsfestigkeit besser als EN 60068-2-60 (method 4):

mit erweitertem Korrosionstest: $40^\circ\text{C} / 90\%\text{rh} / 15\text{ppm H}_2\text{S} / 336\text{h}$

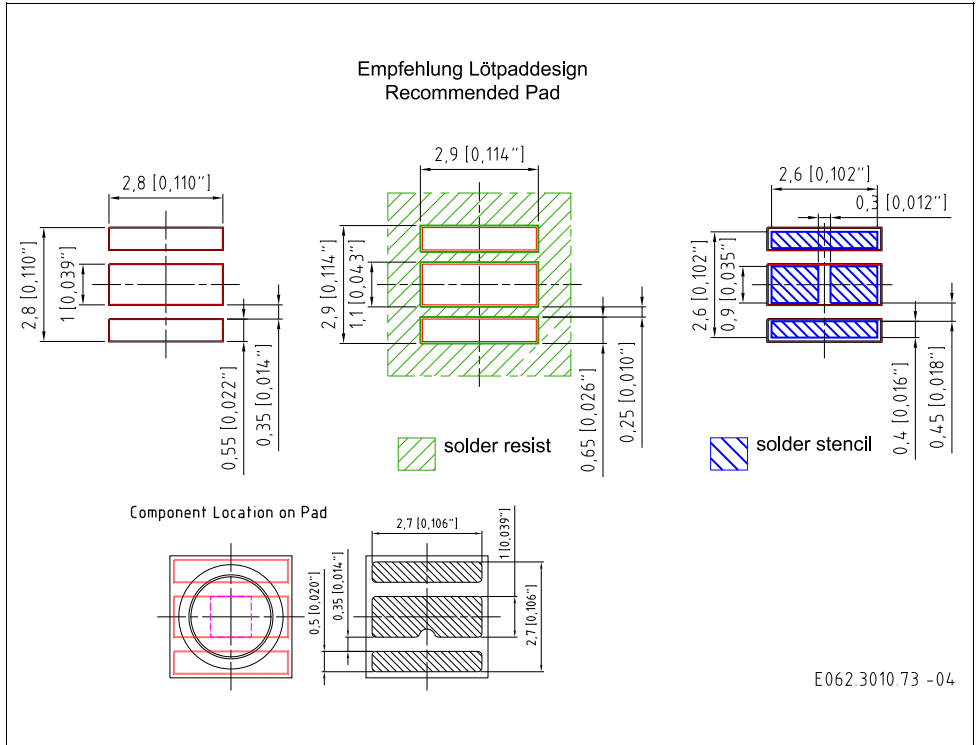
Corrosion robustness better than EN 60068-2-60 (method 4):

with enhanced corrosion test: $40^\circ\text{C} / 90\%\text{rh} / 15\text{ppm H}_2\text{S} / 336\text{h}$

Gurtung / Polarität und Lage⁵⁾ Seite 21Verpackungseinheit 600/Rolle, \varnothing 180 mmMethod of Taping / Polarity and Orientation⁵⁾ page 21Packing unit 600/reel, \varnothing 180 mm

Empfohlenes Lötpadding⁵⁾ Seite 21
 Recommended Solder Pad⁵⁾ page 21

Reflow Löten
 Reflow Soldering



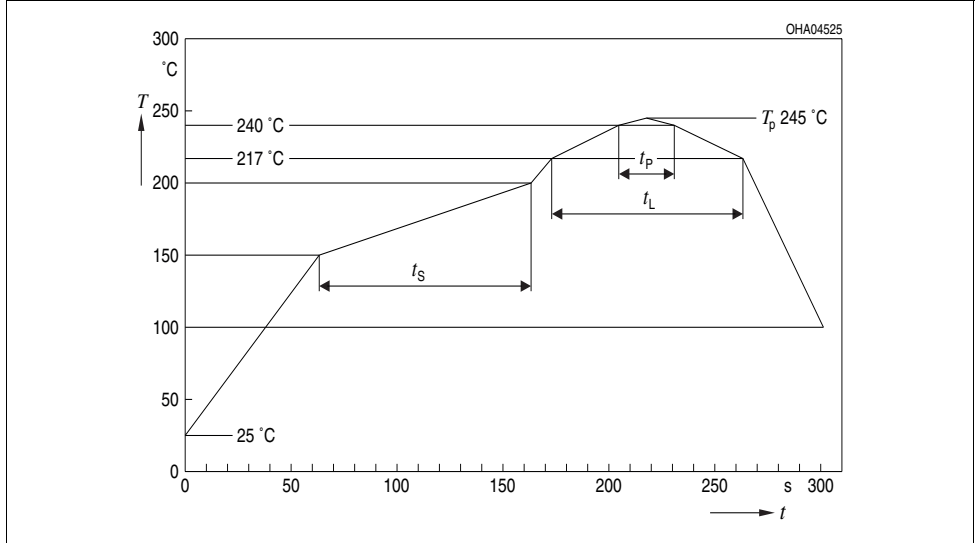
Anm.: Weitere Informationen finden Sie in der Applikationsschrift „Handling and Processing Details for Ceramic LEDs“

Note: For further information please refer to our Application Note „Handling and Processing Details for Ceramic LEDs“

Lötbedingungen Soldering Conditions

Reflow Lötprofil für bleifreies Löten Reflow Soldering Profile for lead free soldering

Vorbehandlung nach JEDEC Level 2
Preconditioning acc. to JEDEC Level 2
(nach J-STD-020D.01)
(acc. to J-STD-020D.01)



Profile Feature	Pb-Free (SnAgCu) Assembly	
	Recommendation	Max. Ratings
Ramp-up Rate to Preheat*) 25°C to 150°C	2 °C / s	3 °C / s
Time t_s from T_{Smin} to T_{Smax} (150°C to 200°C)	100 s	min. 60 s max. 120 s
Ramp-up Rate to Peak*) 180°C to T_p	2 °C / s	3 °C / s
Liquidus Temperature T_L	217°C	
Time t_L above T_L	80 s	max. 100 s
Peak Temperature T_p	245 °C	max. 260 °C
Time t_p within 5°C of the specified peak temperature T_p - 5K	20 s	min. 10 s max. 30 s
Ramp-down Rate* T_p to 100°C	3 K / s	6 K / s maximum
Time 25°C to Peak temperature		max. 8 min.

All temperatures refer to the center of the package, measured on the top of the component

* slope calculation $\Delta T/\Delta t$: Δt max. 5 sec; fulfillment for the whole T-range

Barcode-Produkt-Etikett (BPL)

Barcode-Product-Label (BPL)

OSRAM Opto Semiconductors LX XXXX BIN1: XX-XX-X-XXX-X

(6P) BATCH NO: 1234567890 RoHS Compliant

(1T) LOT NO: 1234567890 (9D) D/C: 1234 Pack: R18

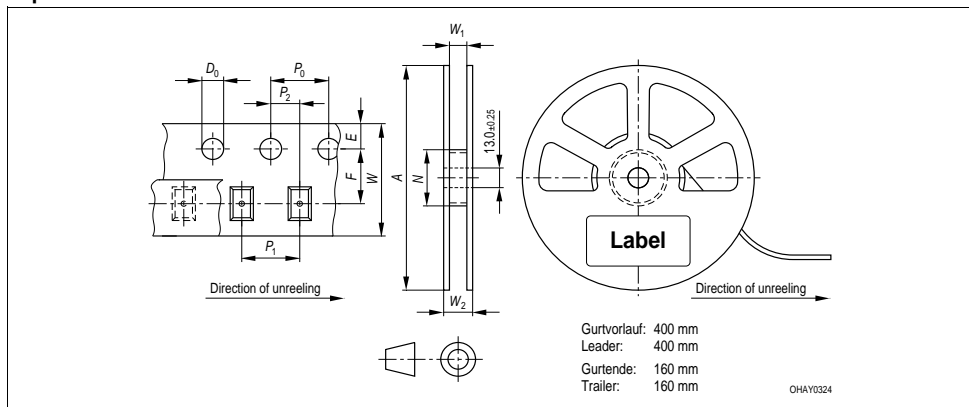
(X) PROD NO: 123456789(O)QTY: 9999 (G) GROUP: XX-XX-X-X DEMY 022

B_R999_1880.1642 R

OHA04563

Gurtverpackung

Tape and Reel



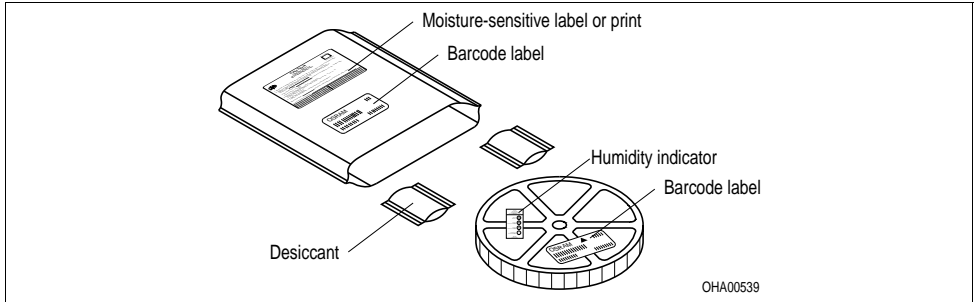
Tape dimensions in mm (inch)

W	P_0	P_1	P_2	D_0	E	F
$12^{+0.3}_{-0.1}$	4 ± 0.1 (0.157 ± 0.004)	8 ± 0.1 (0.315 ± 0.004)	2 ± 0.05 (0.079 ± 0.002)	$1.5 + 0.1$ (0.059 + 0.004)	1.75 ± 0.1 (0.069 ± 0.004)	5.5 ± 0.05 (0.217 ± 0.002)

Reel dimensions in mm (inch)

A	W	N_{\min}	W_1	$W_{2 \max}$
180 (7)	12 (0.472)	60 (2.362)	$12.4 + 2$ (0.488 + 0.079)	18.4 (0.724)

Trockenverpackung und Materialien Dry Packing Process and Materials

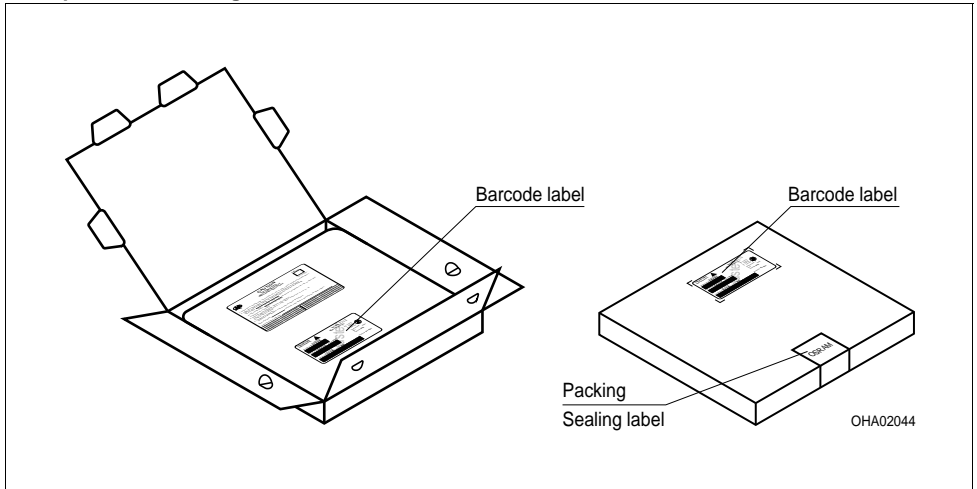


Anm.: Feuchteempfindliche Produkte sind verpackt in einem Trockenbeutel zusammen mit einem Trockenmittel und einer Feuchteindikatorkarte

Bezüglich Trockenverpackung finden Sie weitere Hinweise im Internet und in unserem Short Form Catalog im Kapitel "Gurtung und Verpackung" unter dem Punkt "Trockenverpackung". Hier sind Normenbezüge, unter anderem ein Auszug der JEDEC-Norm, enthalten.

Note: Moisture-sensitive product is packed in a dry bag containing desiccant and a humidity card.
Regarding dry pack you will find further information in the internet and in the Short Form Catalog in chapter "Tape and Reel" under the topic "Dry Pack". Here you will also find the normative references like JEDEC.

Kartonverpackung und Materialien Transportation Packing and Materials



Dimensions of transportation box in mm (inch)

Breite / Width	Länge / length	Höhe / height
200 ±5 (7,874 ±0,1968)	200 ±5 (7,874 ±0,1968)	30 ±5 (1,1811 ±0,1968)

Fußnoten:

- 1) Helligkeitswerte werden während eines Strompulses einer typischen Dauer von 25 ms, mit einer internen Reproduzierbarkeit von +/- 8 % und einer erweiterten Messunsicherheit von +/- 11 % gemessen (gemäß GUM mit Erweiterungsfaktor $k = 3$).
- 2) Wegen der besonderen Prozessbedingungen bei der Herstellung von LED können typische oder abgeleitete technische Parameter nur aufgrund statistischer Werte wiedergegeben werden. Diese stimmen nicht notwendigerweise mit den Werten jedes einzelnen Produktes überein, dessen Werte sich von typischen und abgeleiteten Werten oder typischen Kennlinien unterscheiden können. Falls erforderlich, z.B. aufgrund technischer Verbesserungen, werden diese typischen Werte ohne weitere Ankündigung geändert.
- 3) Farbkordinaten werden während eines Strompulses einer typischen Dauer von 25 ms, mit einer internen Reproduzierbarkeit von +/- 0,005 und einer erweiterten Messunsicherheit von +/- 0,01 gemessen (gemäß GUM mit Erweiterungsfaktor $k = 3$).
- 4) Vorwärtsspannungen werden während eines Strompulses einer typischen Dauer von 8 ms, mit einer internen Reproduzierbarkeit von +/- 0,05 V und einer erweiterten Messunsicherheit von +/- 0,1 V gemessen (gemäß GUM mit Erweiterungsfaktor $k=3$).
- 5) Maße werden wie folgt angegeben: mm (inch)
- 6) Ein kritisches Bauteil ist ein Bauteil, das in lebenserhaltenden Apparaten oder Systemen eingesetzt wird und dessen Defekt voraussichtlich zu einer Fehlfunktion dieses lebenserhaltenden Apparates oder Systems führen wird oder die Sicherheit oder Effektivität dieses Apparates oder Systems beeinträchtigt.
- 7) Lebenserhaltende Apparate oder Systeme sind für
 - (a) die Implantierung in den menschlichen Körper oder
 - (b) für die Lebenserhaltung bestimmt.
 Falls sie versagen, kann davon ausgegangen werden, dass die Gesundheit und das Leben des Patienten in Gefahr ist.

Remarks:

- 1) Brightness values are measured during a current pulse of typical 25 ms, with an internal reproducibility of +/- 8 % and an expanded uncertainty of +/- 11 % (acc. to GUM with a coverage factor of $k = 3$).
- 2) Due to the special conditions of the manufacturing processes of LED, the typical data or calculated correlations of technical parameters can only reflect statistical figures. These do not necessarily correspond to the actual parameters of each single product, which could differ from the typical data and calculated correlations or the typical characteristic line. If requested, e.g. because of technical improvements, these typ. data will be changed without any further notice.
- 3) Chromaticity coordinates are measured during a current pulse of typical 25 ms, with an internal reproducibility of +/- 0,005 and an expanded uncertainty of +/- 0,01 (acc. to GUM with a coverage factor of $k = 3$).
- 4) The forward voltage is measured during a current pulse of typical 8 ms, with an internal reproducibility of +/- 0,05 V and an expanded uncertainty of +/- 0,1 V (acc. to GUM with a coverage factor of $k=3$).
- 5) Dimensions are specified as follows: mm (inch).
- 6) A critical component is a component used in a life-support device or system whose failure can reasonably be expected to cause the failure of that life-support device or system, or to affect its safety or the effectiveness of that device or system.
- 7) Life support devices or systems are intended
 - (a) to be implanted in the human body,
 - or
 - (b) to support and/or maintain and sustain human life.
 If they fail, it is reasonable to assume that the health and the life of the user may be endangered.

