

D-SUB连接器套件 - VS-15-SET-STD - 1689129

Please be informed that the data shown in this PDF Document is generated from our Online Catalog. Please find the complete data in the user's documentation. Our General Terms of Use for Downloads are valid (<http://download.phoenixcontact.com>)



D-SUB连接器套件，外壳尺寸2，IP67防护等级


图示型号为 VS-09-SET-STD

优势

- IP67防护等级
- 两个电缆出口，是混合型应用的理想选择



关键商业数据

包装单位	1 STK
GTIN	 4 017918 877989
GTIN	4017918877989
海关税则号	8536901900
Sales Key	ABNFAA

技术数据

机械特性

位数	15
屏蔽	无
电缆外径	3 mm ... 9 mm
电缆出口	弯头
颜色	灰色
保护等级	IP67
类型	D-SUB 15
外壳尺寸	2
出线口编号	2

环境条件

环境温度 (运行)	-40 °C ... 80 °C
-----------	------------------

D-SUB连接器套件 - VS-15-SET-STD - 1689129

技术数据

材料数据

阻燃等级, 符合UL 94	V0
外壳材料	PA
密封材料	扁平密封: NBR; 扁平密封: EPDM
	扁平密封: NBR; 扁平密封: EPDM
电缆密封材料	CR/NBR

电气特性

位数	15
污染等级	2

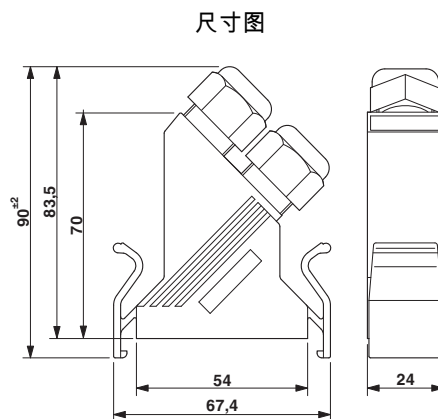
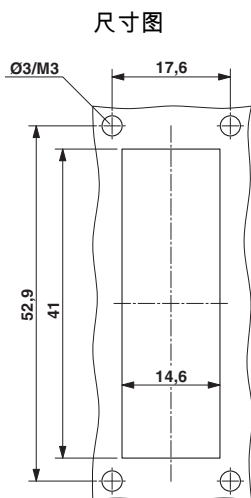
标准和规范

阻燃等级, 符合UL 94	V0
---------------	----

Environmental Product Compliance

China RoHS	环保使用期限: 无限期 = EFUP-e
	无超标的有害物质

产品图

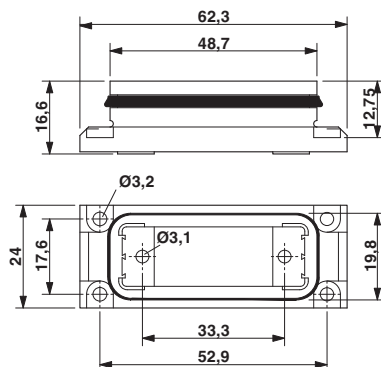


D-SUB插头外壳

面板开口

D-SUB连接器套件 - VS-15-SET-STD - 1689129

尺寸图



D-SUB面板安装支架

分类

eCl@ss

eCl@ss 4.0	27140816
eCl@ss 4.1	27260701
eCl@ss 5.0	27260701
eCl@ss 5.1	27261200
eCl@ss 6.0	27261200
eCl@ss 7.0	27440302
eCl@ss 8.0	27440302
eCl@ss 9.0	27440302

ETIM

ETIM 2.0	EC000437
ETIM 3.0	EC000437
ETIM 4.0	EC001132
ETIM 5.0	EC001132
ETIM 6.0	EC001132

UNSPSC

UNSPSC 6.01	31261501
UNSPSC 7.0901	31261501
UNSPSC 11	31261501
UNSPSC 12.01	31261501
UNSPSC 13.2	39121522

认证

认证

D-SUB连接器套件 - VS-15-SET-STD - 1689129


认证

认证

EAC

防爆认证

认证详情

EAC		B.01742
-----	---	---------

附件

附件

孔式插芯

D-SUB插芯 - VS-15-BU-DSUB/16-MPT-0,5 - 1688094



D-SUB触点插芯，外壳尺寸2，带15个信号触点，孔式触点，螺钉连接，直头，用于IP67防护等级的面板安装框架和插头外壳

针式插芯

D-SUB插芯 - VS-15-ST-DSUB/16-MPT-0,5 - 1688078



D-SUB触点插芯，外壳尺寸2，带15个信号触点，针式触点，螺钉连接，直头，用于IP67防护等级的面板安装框架和插头外壳
