

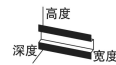
PSR-SCP- 24DC/ESD/5X1/1X2/ T 1

订单号: 2981143



<http://catalog.phoenixcontact.net/phoenix/treeViewClick.do?UID=2981143>

安全继电器，用于监控急停及安全门，符合EN ISO 13849标准的SIL 3或 Cat. 4，PL e级的要求，单通道或双通道运行，自动或手动激活，3个常开触点，1个常闭触点，2个常开触点关断延迟（1.0 s）



□□□□	
EAN	 4 017918 949013
sales group	G521
包装	1 Pcs.
关税	85364900
产品目录信息	页面 15 (IF-2011)

产品备注

符合WEEE/RoHS指令的日期：
21.03.2007



请注意这里提供的数据来源于在线目录。如需详细的信息和数据，请查阅<http://www.download.phoenixcontact.com>上的用户使用信息。该信息适用网络下载的一般条款。

□□□□	
□□□□	
额定输入电压 U_N	24 V DC
以 U_N 为参考的输入电压范围	0.85 ... 1.1
典型输入电流 I_N	150 mA DC
输入 / 启动和回馈电路的电压	大约 24 V DC
典型响应时间	70 ms (手动复位)
	600 ms (自动启动)
典型释放时间	20 ms (非延时触点)

并行输入 1/2	无限
恢复时间	1 s
允许的导线最大总电阻	11 Ω (U _N 下的输入和启动电路)
延迟时间	1 s ±20 %

□□□□

触点类型	3路非延时常开安全触点输出 2个延时常开安全触点输出 1路非延时辅助常闭触点输出
触点材料	AgSnO ₂
最大切换电压	250 V AC/DC
最小切换电压	15 V AC/DC
限制连续电流	6 A
最大启动电流	6 A
最小冲击电流	25 mA
总电流值的平方	$55 \text{ A}^2 (I_{TH}^2 = I_1^2 + I_2^2 + I_3^2 + I_4^2 + I_5^2)$
最大额定功率值 (电阻负载)	144 W (24VDC , t=0ms) 288 W (48VDC , t=0ms) 110 W (110VDC , t=0ms) 88 W (220VDC , t=0ms) 1500 VA (250 V AC , t=0ms)
最大额定功率值 (电感负载)	42 W (24V DC , τ=40ms) 42 W (48V DC , τ=40ms) 42 W (110V DC , τ=40ms) 42 W (220V DC , τ=40ms)
最低通断容量	0.4 W
输出熔断器	6 A 快速熔断 (非延时) C6 (24VAC/DC) 自动设备 (非延时) 10 A gL/gG NEOZED (延时)

□□□□

宽度	45 mm
高度	99 mm
深度	114.5 mm
环境温度 (运行)	-20 °C ... 55 °C
环境温度 (存放/运输)	-40 °C ... 70 °C

继电器型号	有源机电驱动，防尘继电器。
机械寿命	约 10 ⁷ 开关次数
安装位置	任意
分类符合EN 13849-1	3 (延时触点) 4 (非延时触点)
停止类别	0 (非延时触点) 1 (延时触点)
名称	供电回路间的电气间隙和爬电距离
标准/规程	DIN EN 50178/VDE 0160
额定过电压 / 绝缘	4kV/基础安全隔离，(安全输出常开触点输出□13/14□23/24□33/34□和输出辅助常闭触点之间以及13/14□23/24□33/34之间，采用6kV增强型安全隔离。)
额定绝缘电压	250 V
污染等级	2
电涌电压类别	III

□□□□

实心线最小横截面	0.2 mm ²
实心线最大横截面	2.5 mm ²
多芯线最小横截面	0.2 mm ²
多芯线最大横截面	2.5 mm ²
可连接导线最小横截面AWG/kcmil	24
导线横截面，AWG/kcmil (最大)	12
剥线长度	7 mm
螺纹	M3
连接类型	螺钉连接

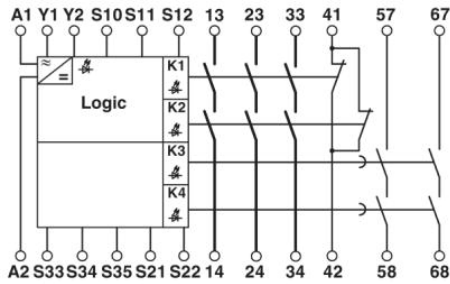
□□/□□

认证

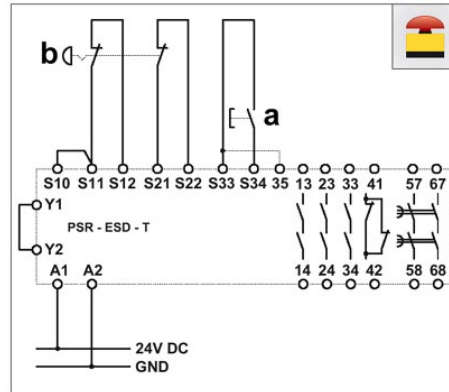
CUL Listed, GOST, TUEV-RH, UL Listed

□□□

电路图



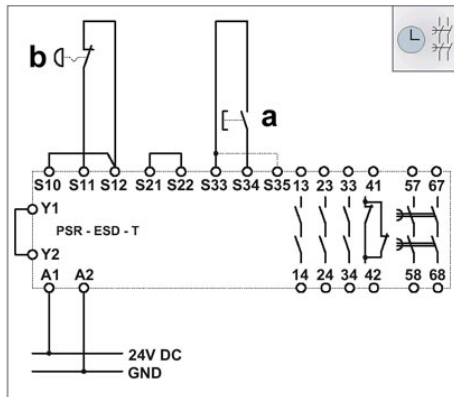
1=逻辑



a=复位

b=急停

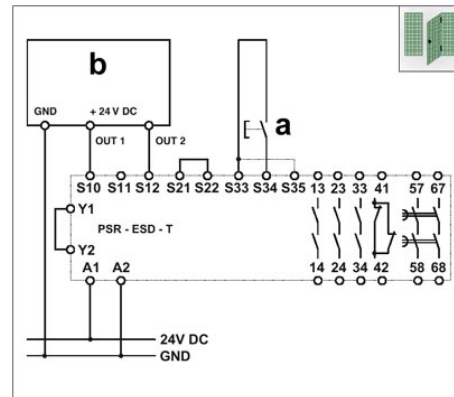
双通道输出信号的急停按钮监视，具有交叉接线检测功能，手动复位（自动复位时：短接S33/S35），最高安全等级4。



a=复位

b=急停

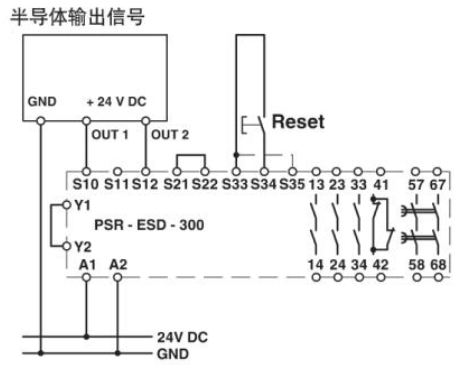
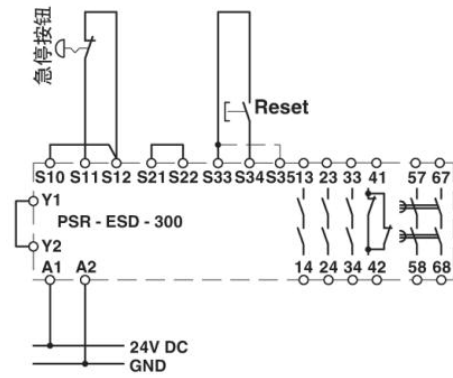
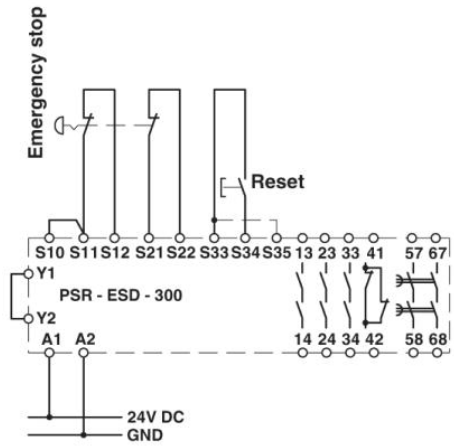
单通道输出信号的急停按钮监视，手动复位（自动复位时：短接S33/S35）：安全等级2，只有在使用自动断路器且电缆置于单独的塑料护套中时，安全等级为4。



a=复位

b=半导体输出

双通道输出信号的半导体限位开关监视，手动复位（自动复位时：短接S33/S35）：根据限位开关的不同，最高安全等级4。



包括使用组在内的连接数据





□□

Nanjing Phoenix Contact Co. Ltd.
No. 36 Phoenix Road - Jiangning Development Zone /
P.O. Box 236 Jiangning Nanjing
CN-211100 Nanjing, China
电话 +86/25-5212-1888
Fax +86/25-5212-1999 or 1555
<http://www.phoenixcontact.com.cn>



菲尼克斯电气 2012
保存的技术修改内容；