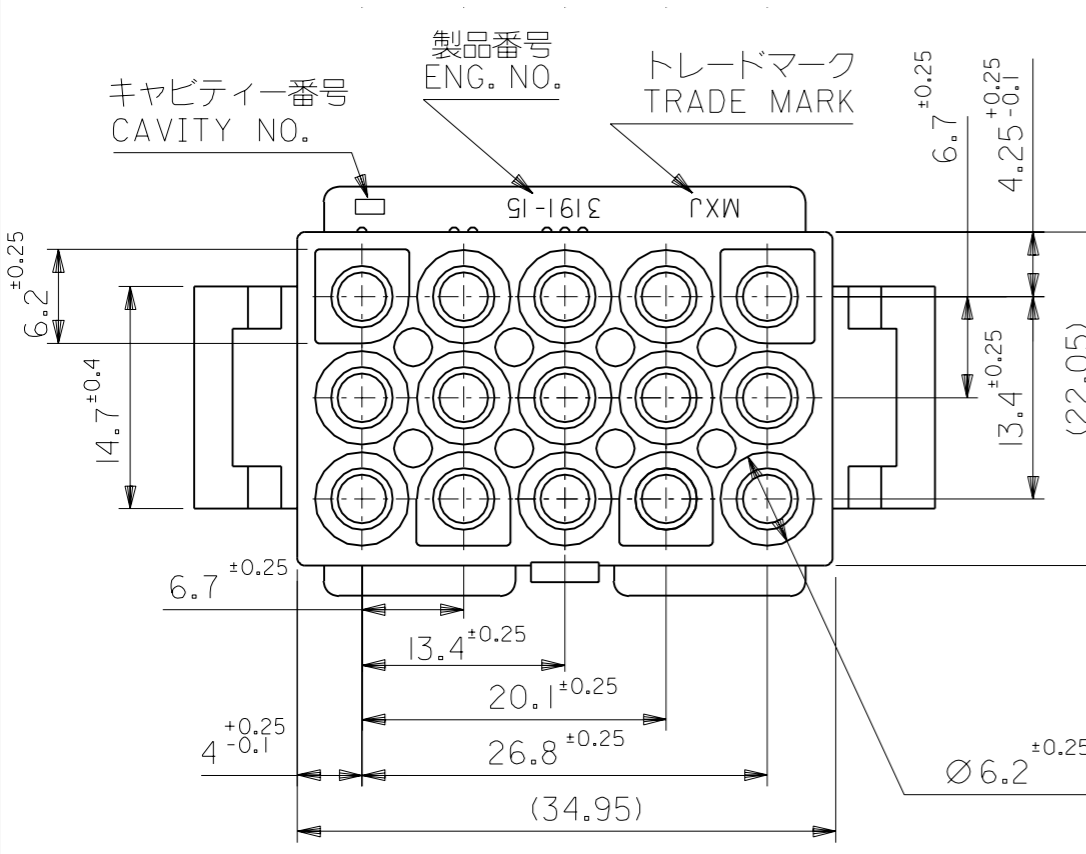
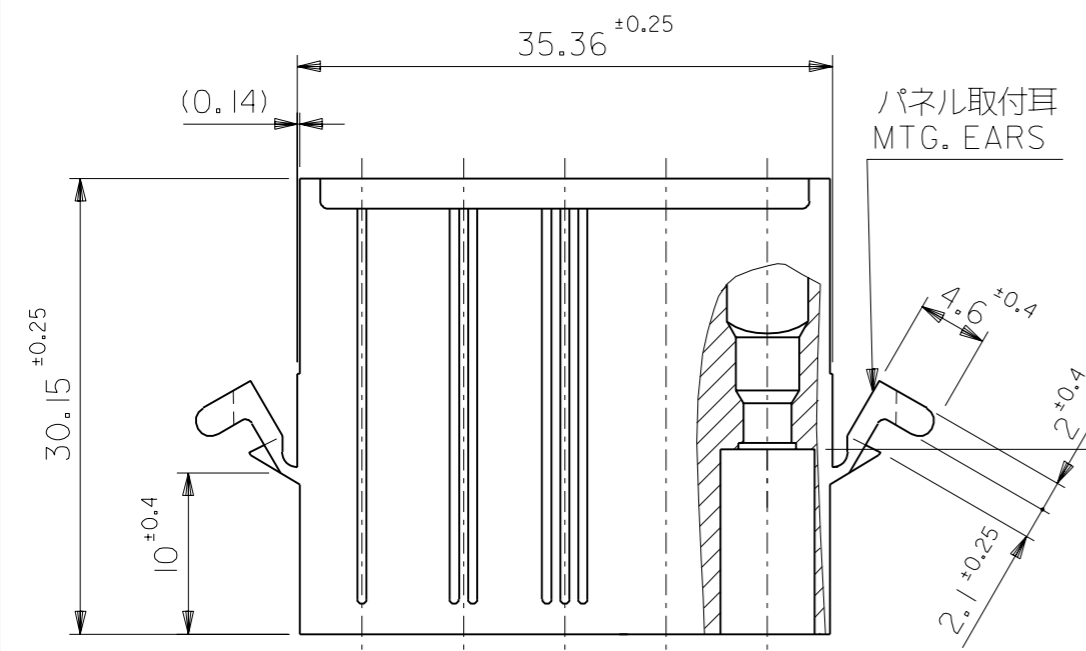
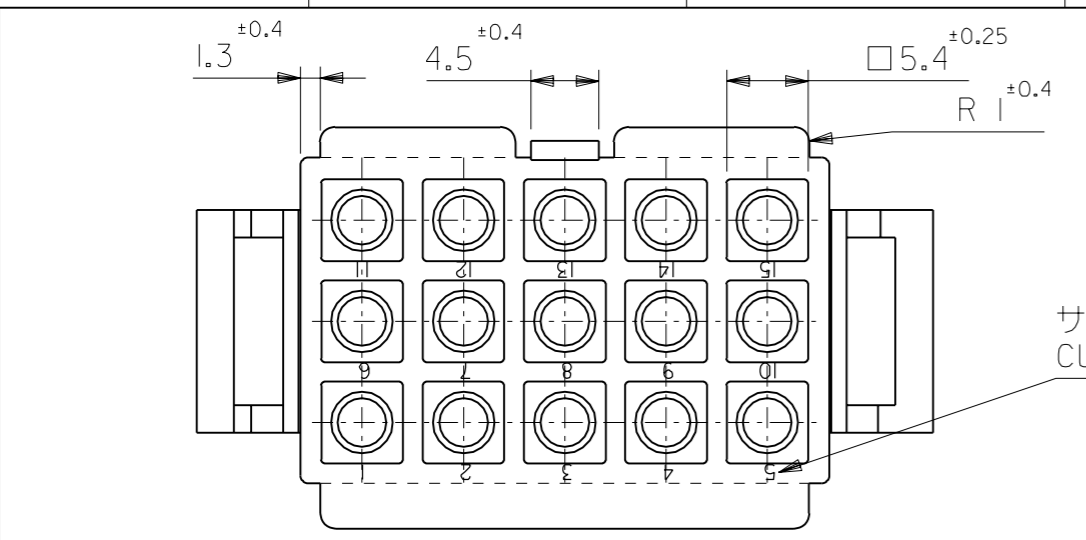


DWG. NO. SD-3191-15P-*

ALL DIMENSIONS IN METRIC DO NOT SCALE DRAWING



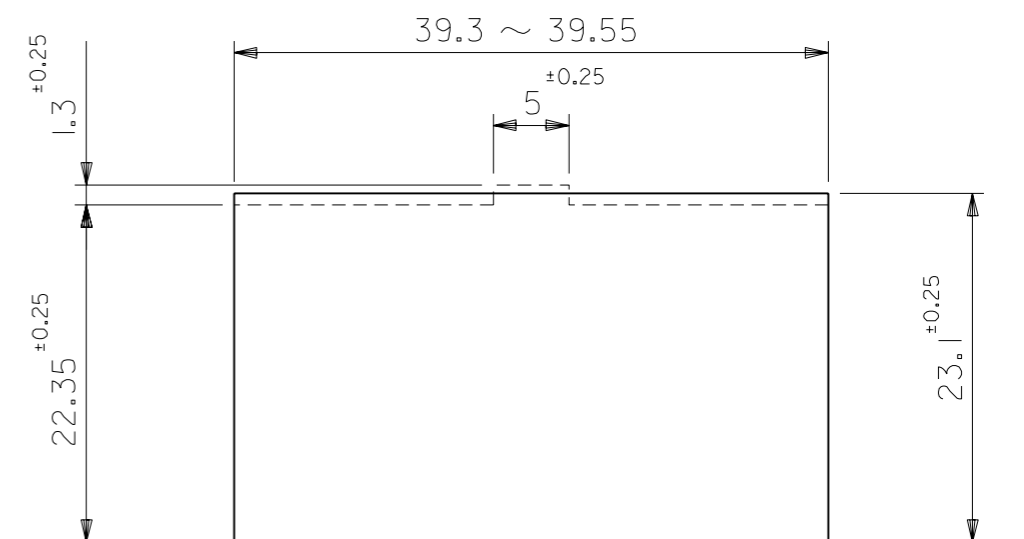
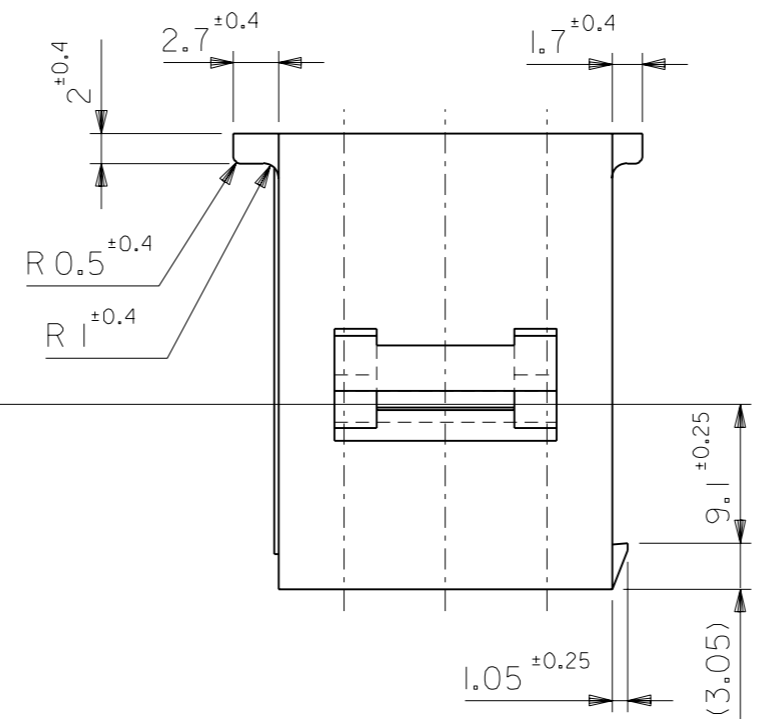
サーキット番号
CIRCUIT NO.

パネル取付耳
MTG. EARS

キャビティー番号
CAVITY NO.

製品番号
ENG. NO.

トレードマーク
TRADE MARK



パネル取付穴推奨寸法 (厚さ2.0最大)
ハウジングの装着はパネル穴打抜き方向より行うこと
RECOMMENDED PANEL HOLE DIMENSION (THK. 2.0 MAX.)
ATTACH THE HOUSING FROM THE DIRECTION OF
PANEL HOLE PUNCHED OUT.

注記
NOTE
() 内寸法は参考値
DIMENSIONS IN () ARE REFERENCE

39-03-6151	3191-15P-201	NYLON66	94V-0
39-03-6150	3191-15P	NYLON66	94V-2
EDP. NO.	ENG. NO.	MATERIAL	UL

角度 ANGLE	±3°	材料 MATERIAL	表参照 SEE CHART
30 以上 OVER	±0.3	仕上げ FINISH	—
10 以上 30 未満 OVER UNDER	±0.25	適用電線範囲 WIRE RANGE	—
10 未満 UNDER	±0.2	被覆外径 INS. RANGE	—
一般公差 GENERAL TOLERANCES	L	再作図 REDRAWN (JC70316)	H.I. M.F. '96/06/24
記号 LTR	変更内容 REVISION RECORD	DR. CHK.	日付 DATE
		APP'D BY '96/06/24 M.ENOMOTO	尺度 SCALE 2 : 1

MATERIAL		表参照 SEE CHART		MOLEX-JAPAN CO.,LTD. 日本モレックス株式会社	
仕上げ FINISH		—		REVISE ONLY ON CAD SYSTEM	
適用電線範囲 WIRE RANGE		—		TITLE 名称	
被覆外径 INS. RANGE		—		15 CKT. PLUG HS'G. (.093 DIA. TERMINAL)	
DRAWN BY '96/06/24 H.IIJIMA		CHK'D BY '96/06/24 M.FUKUSHIMA		DWG. NO.	
APP'D BY '96/06/24 M.ENOMOTO		尺度 SCALE 2 : 1		SD-3191-15P-*	
				REV	L