
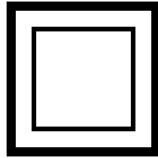
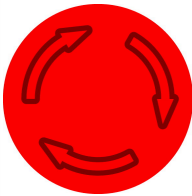




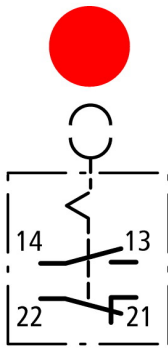


NOT-HALT/AUS-Taste, d = 38 mm, schlüsselenriegelt, unbeleuchtet, 1 Öffner, 1 Schließer, Aufbau

Typ M22-PVS/KC11/IY
Katalog Nr. 216523
Alternate Catalog No. M22-PVS-KC11-IYQ

Lieferprogramm

Sortiment			RMQ-Titan
Grundfunktion			Gehäuse NOT-HALT-/NOT-AUS-Tasten
Einzelgerät/Komplettgerät			Komplettgerät
Bauform			Pilzform
Durchmesser	∅	mm	38
Beleuchtung			unbeleuchtet
Prüfzeichen			 
			Schlüsselenriegelung
Anschlussart			Schraubanschluss
Beschreibung			überlastungssicher nach ISO 13850/EN 418 nicht schließanlagenfähig
Befehlsstellen		Anzahl	1
Farbe			
Pilzstößel			rot
			
Gehäusedeckel			gelb
Schutzart			IP66, IP67, IP69
Anbindung an SmartWire-DT			nein
Kontaktbestückung			
Ö = Öffner			1 Ö 
S = Schließer			1 S
Hinweis			 = Sicherheitsfunktion, durch Zwangsöffnung nach IEC/EN 60947-5-1
Weg des Bedienteils und Betätigungskraft nach DIN EN 60947-5-1, K.5.4.1			
Zwangsöffnungsweg	mm		4.8
maximaler Weg	mm		5.7
Mindestkraft für Zwangsöffnung	N		20

Schaltzeichen		
Zwangsöffnung (ZW)		ja
Frontabmessung		35
Information zum Lieferumfang		1 Schlüssel im Lieferumfang enthalten

Technische Daten

Allgemeines

Normen und Bestimmungen			IEC/EN 60947 VDE 0660
Lebensdauer, mechanisch		$\times 10^6$	> 0.1 Schaltspiele
Betätigungsfrequenz	Schaltspiele/h		≤ 600
Betätigungskraft		N	≤ 50
Klimafestigkeit			Feuchte Wärme, konstant, nach IEC 60068-2-78 Feuchte Wärme, zyklisch, nach IEC 60068-2-30
Schutzart			IP66, IP67, IP69
Umgebungstemperatur			
offen		°C	-25 - +70
Einbaulage			beliebig
Schockfestigkeit		g	50 Schockdauer 11 ms Halbsinus gemäß IEC 60068-2-27
Schiffszulassungen			DNV GL LR
			   TYPE APPROVED

Strombahnen

Bedingter Kurzschlussstrom	I_q	kA	1
----------------------------	-------	----	---

Daten für Bauartnachweis nach IEC/EN 61439

Technische Daten für Bauartnachweis			
Bemessungsstrom zur Verlustleistungsangabe	I_n	A	6
Verlustleistung pro Pol, stromabhängig	P_{vid}	W	0.11
Verlustleistung des Betriebsmittels, stromabhängig	P_{vid}	W	0
Verlustleistung statisch, stromunabhängig	P_{vs}	W	0
Verlustleistungsabgabevermögen	P_{ve}	W	0
Betriebsumgebungstemperatur min.		°C	-25
Betriebsumgebungstemperatur max.		°C	70
Bauartnachweis IEC/EN 61439			
10.2 Festigkeit von Werkstoffen und Teilen			
10.2.2 Korrosionsbeständigkeit			Anforderungen der Produktnorm sind erfüllt.
10.2.3.1 Wärmebeständigkeit von Umhüllung			Anforderungen der Produktnorm sind erfüllt.

10.2.3.2 Widerstandsfähigkeit Isolierstoffe gewöhnliche Wärme		Anforderungen der Produktnorm sind erfüllt.
10.2.3.3 Widerstandsfähigkeit Isolierstoffe außergewöhnliche Wärme		Anforderungen der Produktnorm sind erfüllt.
10.2.4 Beständigkeit gegen UV-Strahlung		Auf Anfrage
10.2.5 Anheben		Nicht zutreffend, da die gesamte Schaltanlage bewertet werden muss.
10.2.6 Schlagprüfung		Nicht zutreffend, da die gesamte Schaltanlage bewertet werden muss.
10.2.7 Aufschriften		Anforderungen der Produktnorm sind erfüllt.
10.3 Schutzart von Umhüllungen		Nicht zutreffend, da die gesamte Schaltanlage bewertet werden muss.
10.4 Luft- und Kriechstrecken		Anforderungen der Produktnorm sind erfüllt.
10.5 Schutz gegen elektrischen Schlag		Nicht zutreffend, da die gesamte Schaltanlage bewertet werden muss.
10.6 Einbau von Betriebsmitteln		Nicht zutreffend, da die gesamte Schaltanlage bewertet werden muss.
10.7 Innere Stromkreise und Verbindungen		Liegt in der Verantwortung des Schaltanlagenbauers.
10.8 Anschlüsse für von außen eingeführte Leiter		Liegt in der Verantwortung des Schaltanlagenbauers.
10.9 Isolationseigenschaften		
10.9.2 Betriebsfrequente Spannungsfestigkeit		Liegt in der Verantwortung des Schaltanlagenbauers.
10.9.3 Stoßspannungsfestigkeit		Liegt in der Verantwortung des Schaltanlagenbauers.
10.9.4 Prüfung von Umhüllungen aus Isolierstoff		Liegt in der Verantwortung des Schaltanlagenbauers.
10.10 Erwärmung		Erwärmungsberechnung liegt in der Verantwortung des Schaltanlagenbauers. Eaton liefert die Daten zur Verlustleistung der Geräte.
10.11 Kurzschlussfestigkeit		Liegt in der Verantwortung des Schaltanlagenbauers. Die Vorgaben der Schaltgeräte sind einzuhalten.
10.12 Elektromagnetische Verträglichkeit		Liegt in der Verantwortung des Schaltanlagenbauers. Die Vorgaben der Schaltgeräte sind einzuhalten.
10.13 Mechanische Funktion		Für das Gerät sind die Anforderungen erfüllt, sofern Angaben der Montageanweisung (IL) beachtet werden.

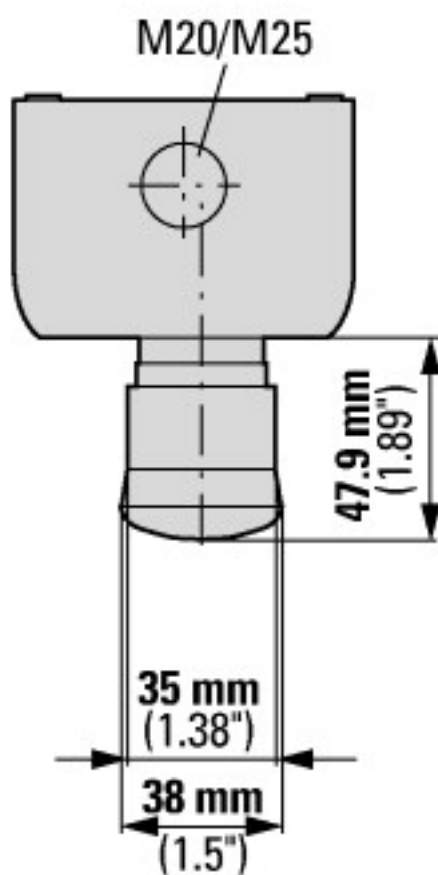
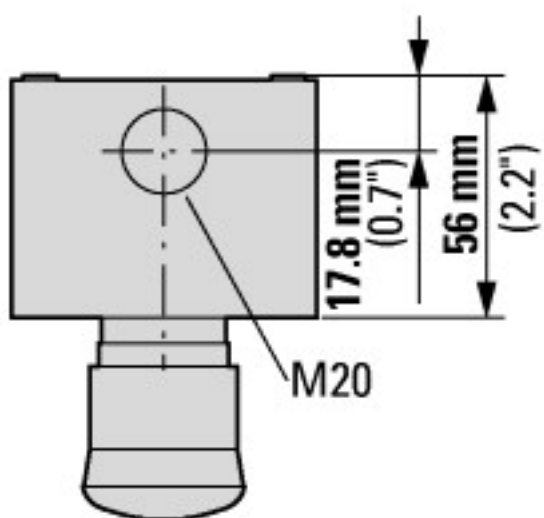
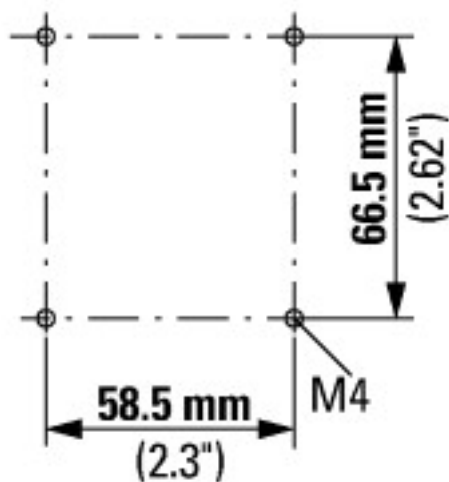
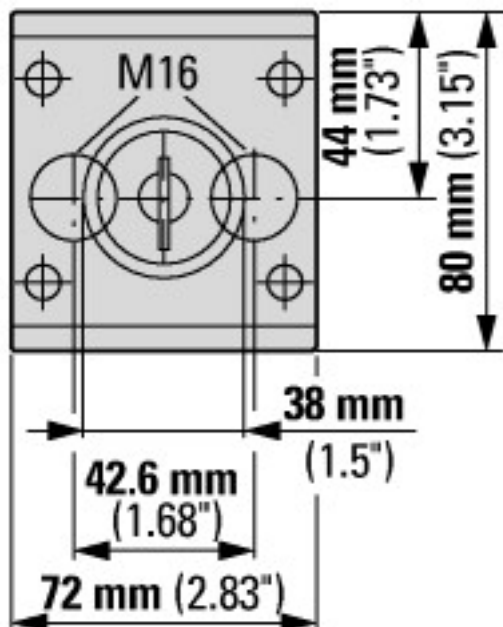
Technische Daten nach ETIM 7.0

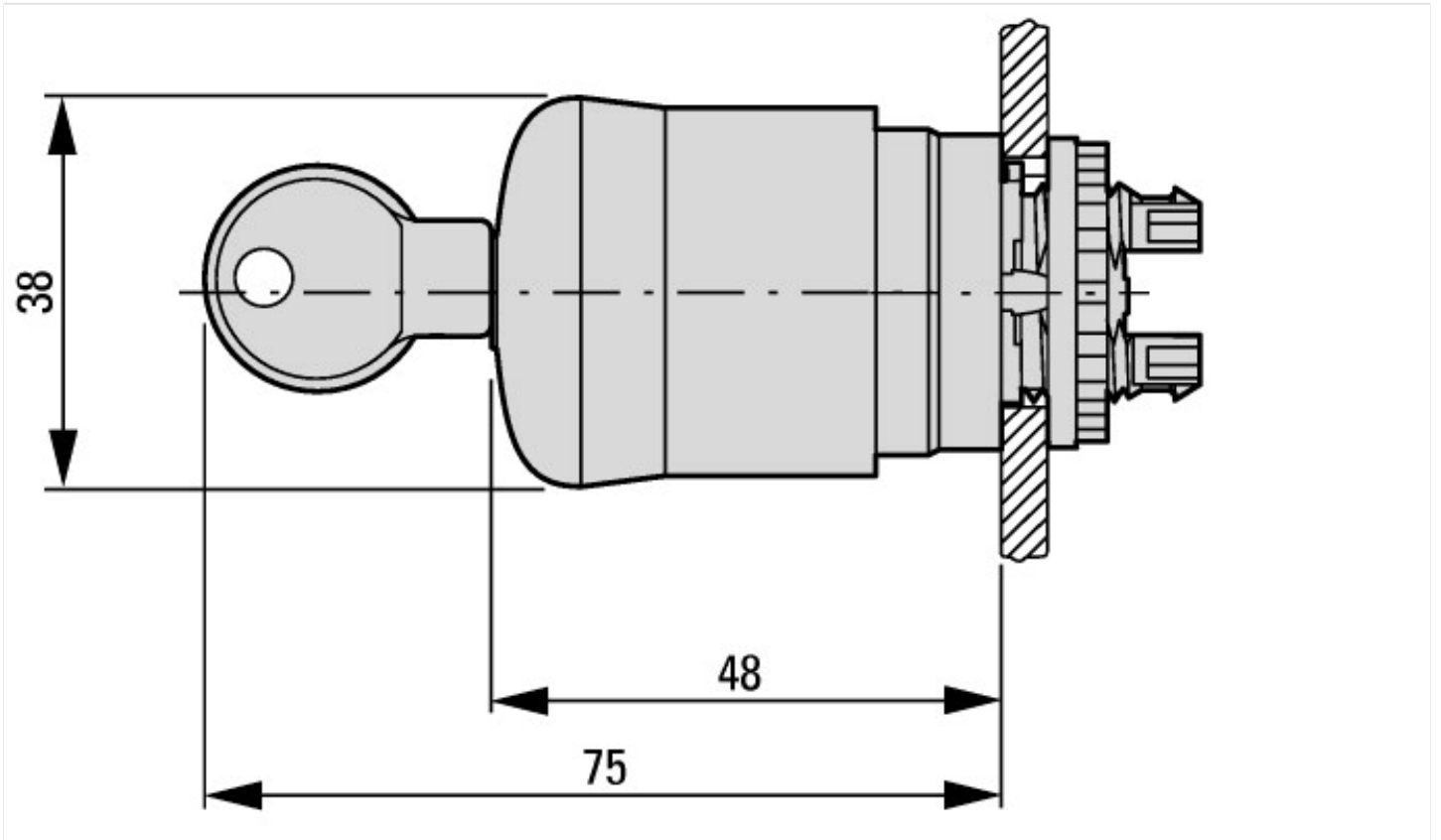
Niederspannungsschaltgeräte (EG000017) / Befehls- und Meldegeräte-Kombination im Gehäuse (EC000225)		
Elektro-, Automatisierungs- und Prozessleittechnik / Niederspannungs-Schalttechnik / Befehls- und Meldegerät / Befehls- und Meldegeräte-Kombination im Gehäuse (ecl@ss10.0.1-27-37-12-16 [AKF034014])		
Anzahl der Befehlsstellen		1
Anzahl der Drucktaster		1
Anzahl der Leuchtmelder		0
Anzahl der Schlüsselschalter		0
Anzahl der Wahlschalter		0
Anzahl der Pilztaster		0
Geeignet für NOT-AUS		ja
Bemessungssteuerspeisespannung Us bei AC 50 Hz	V	115 - 500
Bemessungssteuerspeisespannung Us bei AC 60 Hz	V	115 - 500
Bemessungssteuerspeisespannung Us bei DC	V	24 - 220
Farbe des Gehäuseoberteils		gelb
Werkstoff des Gehäuses		Kunststoff
Anzahl der Kontakte als Schließer		1
Anzahl der Kontakte als Öffner		1
Anzahl der Kontakte als Wechsler		0
Schutzart (IP)		IP67/IP69K
Schutzart (NEMA)		4X

Approbationen

Product Standards		IEC/EN 60947-5; UL 508; CSA-C22.2 No. 14-05; CSA-C22.2 No. 94-91; CE marking
UL File No.		E29184
UL Category Control No.		NKCR
CSA File No.		012528
CSA Class No.		3211-03
North America Certification		UL listed, CSA certified
Degree of Protection		UL/CSA Type 3R, 4X, 12, 13

Abmessungen





Assets (Links)

[Konformitätserklärungen](#)

00003204

[Montageanleitungen](#)

IL04716005Z2018_07