

2/2-Wege-Ventile DN 8 bis DN 50

für neutrale gasförmige und flüssige Fluide
elektromagnetisch indirekt betätigt

Kolbenventile

Anschluss Innengewinde G 1/4 bis G 2 oder 1/4" NPT bis 2" NPT

Betriebsdruck 0,5 bis 40 bar

40 bar Click-on®

85300
85310

Beschreibung (Standardgerät)

Magnetventil für z. B. Luft, Wasser

Schaltfunktion:	In Ruhestellung gesperrt
Durchflussrichtung:	festgelegt
Fluidtemperatur:	-10 °C bis max. +90 °C
Umgebungstemperatur:	-10 °C bis max. +50 °C
Einbaulage:	beliebig, vorzugsweise Magnet senkrecht nach oben



Werkstoffe

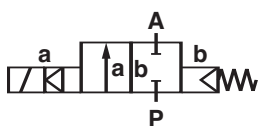
Gehäuse:	Messing
Sitzdichtung:	NBR
Innenteile:	Edelstahl, Messing, PTFE

Bei verschmutzten Fluiden ist der Vorbau eines Schmutzfängers zu empfehlen (siehe Zubehör).

Merkmale

- Kompakt-Kolbenventil
- Hohe Durchflussleistung
- Schließdämpfung
- Einfacher, kompakter Aufbau
- Magnet in **Click-on**®-Ausführung
- Kolbenlaufbuchse aus Edelstahl

Symbol



Bestellinformation

Die Bestell-Nr. entnehmen Sie bitte der Seite 2; z. B. 8530000.9151 für ein G 1/4 Ventil mit Standardmagnet.

Kenngrößen

Ventil- und Magnetinformationen siehe Seite 2

Detmolder Straße 256
D-32545 Bad Oeynhausen
Postfach 10 02 52-53
D-32502 Bad Oeynhausen
Telefon 05731 / 791-0
Telefax 05731 / 791-179
<http://www.buschjost.de>
mail@buschjost.de

Kenngrößen

Ventile

Bestell-Nr. Magnet in --- oder ~	Nennweite (mm)	Anschlussgröße	Baulänge (mm)	Betriebsdruck *		kv-Wert ** (Basis m³/h)	Masse gesamt (kg)
				min	max (bar)		
8530000.9151 8531000.9151	8	G 1/4 1/4" NPT	60	0,5	40	2,2	0,83
8530100.9151 8531100.9151	10	G 3/8 3/8" NPT	60	0,5	40	3,4	0,82
8530200.9151 8531200.9151	12	G 1/2 1/2" NPT	67	0,5	40	4,4	0,85
8530300.9151 8531300.9151	20	G 3/4 3/4" NPT	80	0,5	40	7,0	1,25
8530400.9151 8531400.9151	25	G 1 1" NPT	95	0,5	40	10,5	1,70
8530500.9151 8531500.9151	32	G 1 1/4 1 1/4" NPT	132	0,5	40	25,0	4,10
8530600.9151 8531600.9151	40	G 1 1/2 1 1/2" NPT	132	0,5	40	27,0	3,85
8530700.9151 8531700.9151	50	G 2 2" NPT	160	0,5	40	43,0	5,60

* bei gasförmigen und flüssigen Fluiden bis 40 mm²/s (cSt)

Spannung [V] und Frequenz [Hz] angeben

** Cv-Wert (US) ≈ kv-Wert x 1,2

9151 Magnet

Standardspannungen

Bei ---	bei ~	
	50 Hz	60 Hz
24 V	24 V	–
–	110 V	120 V
–	230 V	220 V

Ausführung nach VDE 0580

Spannungstoleranz ±10 %

Einschaltdauer (ED) 100 %

Schutzart nach DIN EN 175301-803 (10/00) IP65

Gerätesteckdose nach DIN 43 650-A Pg9 (im Beipack)

Leistungsaufnahme

Nach VDE 0580 bei Spulentemperatur von +20 °C. Bei betriebswarmer Magnetspule (DC) verringert sich die Leistungsaufnahme aus physikalischen Gründen um bis zu ca. 30%.

Gleichstrom	Wechselstrom	
	im Anzug	im Betrieb
18 W	45 VA	35 VA / 17 W

Weitere Standardspannungen und technische Daten siehe »Katalog-Register Betätigungsmagnete«.

Weitere Ausführungen (Ventile)

XXXXX01.XXXX

In Ruhestellung geöffnet (NO)

XXXXX02.XXXX

Handhilfsbetätigung

XXXXX03.XXXX

Sitzdichtung Werkstoff FPM,
max. Fluidtemperatur +110 °C

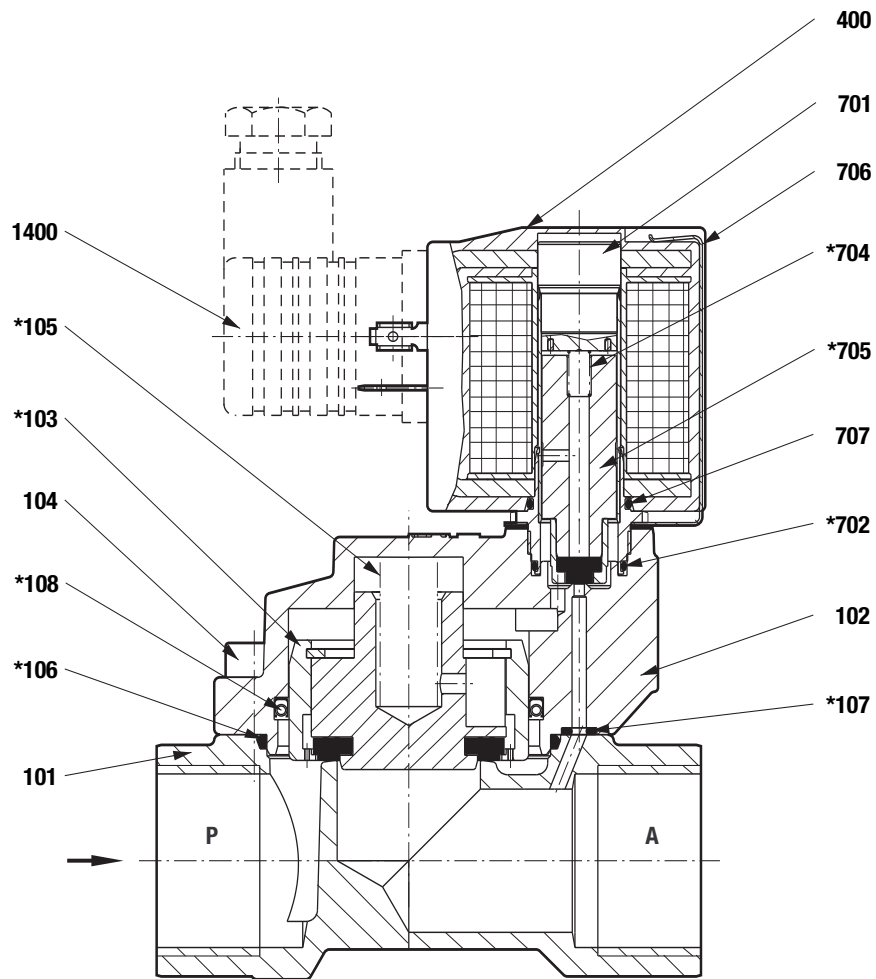
XXXXX14.XXXX

Sitzdichtung Werkstoff EPDM, für Heißwasser,
max. Fluidtemperatur +110 °C

Auf Anfrage

weitere Ausführungen

Schnittzeichnung



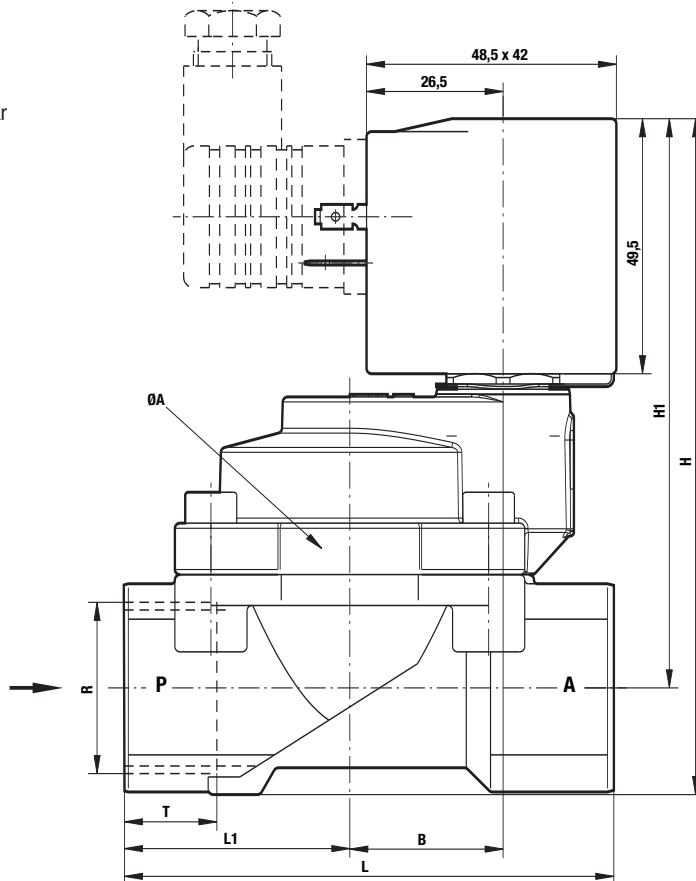
- 101 Ventilgehäuse
- 102 Ventilgehäusedeckel
- *103 Ventilkolben
- 104 Zylinderschraube
- *105 Druckfeder
- *106 Dichtring
- *107 O-Ring
- *108 Nutring

- 400 Magnetkörper
- 701 Magnethülse
- *702 O-Ring
- *704 Druckfeder
- *705 Anker
- 706 Federbügel
- 707 O-Ring
- 1400 Gerätesteckdose (im Beipack)

Sämtliche mit * gekennzeichneten Teile sind im jeweiligen Verschleißteilsatz enthalten.
Bei Ersatzteilbestellung bitte komplette Ventil-Bestell-Nr.
und Serien-Nr. angeben.

Maßzeichnung

Elektromagnet um 360° drehbar
 Gerätesteckdose um 4 x 90° umsteckbar
 (Gerätesteckdose im Beipack)



Bestell-Nr.	Ø A	B	H	H1	L	L1	R	T
8530000.9151	44	19,5	105,0	93,5	60	27,5	G 1/4	12,0
8531000.9151							1/4" NPT	10,0
8530100.9151	44	19,5	105,0	93,5	60	27,5	G 3/8	12,0
8531100.9151							3/8" NPT	10,5
8530200.9151	44	19,5	107,5	93,5	67	31,0	G 1/2	14,0
8531200.9151							1/2" NPT	13,5
8530300.9151	50	24,0	119,0	102,5	80	36,5	G 3/4	16,0
8531300.9151							3/4" NPT	14,0
8530400.9151	62	29,5	131,5	110,5	95	44,0	G 1	18,0
8531400.9151							1" NPT	17,0
8530500.9151	92	44,5	166,0	137,0	132	60	G 1 1/4	20,0
8531500.9151							1 1/4" NPT	17,0
8530600.9151	92	44,5	166,0	137,0	132	60	G 1 1/2	22,0
8531600.9151							1 1/2" NPT	17,0
8530700.9151	109	54,5	186,0	151,5	160	74	G 2	24,0
8531700.9151							2" NPT	17,5

Hinweis zur Druckgeräterichtlinie (DGRL):

Die Ventile dieser Baureihe bis einschließlich der Größe DN 25 (G 1) entsprechen Art. 3 Abs. (3) der Druckgeräterichtlinie (DGRL) 97/23/EG. Das bedeutet Auslegung und Herstellung nach der im Mitgliedsstaat geltenden guten Ingenieurpraxis.

Die CE-Kennzeichnung am Ventil bezieht sich nicht auf die DGRL. Somit entfällt die Konformitätserklärung nach dieser Richtlinie.

Für Ventile > DN 25 (G 1) gilt Art. 3 Abs. (1) Nr. 1.4

Die grundlegenden Anforderungen des Anhangs I der DGRL sind zu erfüllen. Die CE-Kennzeichnung am Ventil schließt die DGRL ein. Auf Wunsch kann eine Konformitätserklärung zur Verfügung gestellt werden.

Hinweis zur EMV-Richtlinie:

Durch eine geeignete elektrische Beschaltung der Ventile ist sicherzustellen, dass die Grenzwerte der harmonisierten Normen EN 50081-1 und EN 50082-1 eingehalten werden und damit die Richtlinie 89/336/EWG (Elektromagnetische Verträglichkeit) erfüllt ist.