

**VP80-Serie: 1-4 Ausgänge
AC/DC-Netzteile mit PFC**

80 Watt primärgetaktete AC/DC-Einschubnetzteile in 3HE/8TE-Eurokassetten für den Einsatz in 19"-Baugruppenträgern nach DIN 41494



- Aktive Powerfaktor Korrektur PFC
- Weiter Eingangsbereich 94-253VAC
- Hoher Wirkungsgrad bis 83%
- Power Share zwischen d. Ausgängen
- N+1 redundante Typen
- CE-Zeichen gem. EMV u. NV-Richtlinie
- EN60950, ULund cUL abgenommen
- Optional: EMV-Frontplatte, ohne Frontpl.
- Vero-Standardpinning, paßt zu PK60
- 24 Monate Garantie

Durch moderne Schaltungstechnik werden Wirkungsgradwerte bis 83% erreicht. Zusammen mit optimalem thermischen Design konnte die Leistungsdichte dieser Serie gegenüber der PK-Serie um mehr als 30% erhöht werden. Somit können 80 Watt in einer 3HE/8TE-Kassette bereitgestellt werden. Die Einzelwandler-Technik erlaubt bei Mehrfachausgängen eine Lastverschiebung zwischen den Ausgängen. Mit dem VP80-1R können N+1 redundante Systeme und Battery Back-up Systeme aufgebaut werden.

80 Watt switched mode AC/DC plug-in power supplies in 3U/8HP-Eurocassettes for use in 19" subracks to DIN 41494

- Active Powerfactor Correction PFC
- Wide input range 94-253VAC
- High efficiency up to 83%
- Power share between outputs
- N+1 redundant types
- CE marking acc EMI and LV directive
- Safety certified to EN60950, UI, cUL
- Optional: EMI frontpanel, no frontpanel
- VERO standard pinning, suits to PK60
- 24 months warranty

With the new VP80 series an efficiency of up to 83% is achieved whilst power density is increased over its predecessors by more than 30%. Without the need for external heatsinking, the 80W output power can be achieved with natural convection cooling. A wide range of multi O/P units is further extended through power share technology, allowing maximum flexibility in the way power is delivered across the voltage rails, for smaller and more economical solutions. The range is enhanced with „Type R“ versions, designed for N+1 redundant applications or battery back-up systems.

Technische Daten

Eingangsdaten
Eingangsspannung
Eingangsfrequenz
Einschalt-Stoßstrombegrenzung
Begrenzung Eingangsspannungsspitzen
Netzausfallüberbrückung
Powerfaktor Korrektur PFC
Wirkungsgrad
Sicherheit: CE-Zeichen gemäß Niederspannungsrichtlinie 73/23/EWG
Sicherheit gemäß
EMV: CE-Zeichen gemäß EMV-Richtlinie 89/336/EWG
EMV-Störaussendung
EMV-Störfestigkeit
Betriebstemperatur / Lagertemperatur
Relative Luftfeuchtigkeit
Abmaße (L x B x H) mm
Gewicht:

Technical Data

Input Data
Input voltage
Input frequency
Inrush surge current limit
Input voltage spike limit
Hold-up time
Powerfactor correction PFC
Efficiency
Safety: CE marking according to low voltage directive 73/23/EEG
Safety according to
EMC: CE marking according EMC directive 89/336/EEG
EMI conducted & radiated emission
EMI immunity
Operating temperature / Storage temperature
Relative humidity
Dimensions (L x W x H) mm
Weight:

VP80 Serie

94 - 253VAC
47-63Hz
<27A (NTC)
durch VDR; by VDR
>20 msec (bei Nenndaten; at nominal values)
>0,95
bis / up to 83%
EN60950, IEC 950, UL1950, cUL
EN 55022/B (0,15-30MHz; 30-1000MHz)
EN 50082-2
0°C...+70°C / -40°C...+85°C
max. 90% ohne Betauung /without condensation
162 x 32,9 x 100mm (3U/8HP) with Frontpanel
650 g

Typ	Ausgänge	Bestell-Code mit Frontplatte
Type	Outputs	Ordercode with frontpanel
VP80-1 5V	5V/16A	116-020015L
VP80-1 12V	12V/6,7A	116-020016H
VP80-1 15V	15V/5,3A	116-020017E
VP80-1 24V	24V/3,3A	116-020018B
VP80-1-R 5V	5V/16A	116-020047D
VP80-1-R 12V	12V/6,7A	116-020048A
VP80-1-R 15V	15V/5,3A	116-020049J
VP80-1-R 24V	24V/3,3A	116-020050K
VP80-2A	+12V/5A; -12V/2A	116-020019K
VP80-2B	+15V/4A; -15V/2A	116-020020L
VP80-2C	+5V/12A; +12V/2,5A	116-020021H
VP80-2D	+5V/5A; +24V/2,5A	116-020022E
VP80-2E	+12V/2A; +24V/2,5A	116-020023B
VP80-3A	5V/12A; ±12V/1A	116-020024K
VP80-3B	5V/12A; ±15V/1A	116-020025G
VP80-3C	5V/12A; +12V/4A; -12V/1A	116-020026D
VP80-3D	5V/12A; +15V/3A; -15V/1A	116-020027A
VP80-4	+3,3V/3A; +5V/12A; +12V/4A; -12V/1A	116-020028J
Federleiste mit Kodierung H15 nach DIN 41612 mit Faston-Pins		Mating connector coded H15 to DIN 41612 with faston pins
Kodierungsteil (10er Paket) für Federleiste mit Kodierung		Coding keys (pack per 10)
		017-010115K
		017-010064F

VP80-Serie mit 1 und 2 Ausgängen AC/DC-Netzteile mit PFC

Technische Daten

VP80-1	80W Einzel-Ausgang
Ausgangsspannung	
Einstellbereich	
Ausgangs-Nennstrom ¹⁾	
Ripple bei Vollast	
Begrenzung Ausgangsstrom	
Kurzschlußschutz	
Überspannungsschutz (OVP)	
Powerfail-Signal (bei Vollast >6ms)	
Netzregelung (100% I _{OUT})	
Lastregelung statisch (10...90%I _{OUT})	
Regelzeit (10...90%I _{OUT})	
Spannungsausregelung mit Sense max.	
Derating	

Technical Data

VP80-1	80W Single output
Output voltage	
Adjustment range	
Output nominal current ¹⁾	
Ripple at full load	
Output current limit	
Short circuit protection	
Overvoltage protection (OVP)	
Powerfail signal (at full load >6ms)	
Line regulation (100% I _{OUT})	
Load regulation static (10...90%I _{OUT})	
Response time (10...90%I _{OUT})	
Output regulation with sense max.	
Derating	

VP80 Serie

V1	V1	V1	V1
5V	12V	15V	24V
4,8–5,5V	11–13V	14–16V	22–28V
16A	6,7A	5,3A	3,3A
<40mV _{PP}	<40mV _{PP}	<40mV _{PP}	<40mV _{PP}
>16,1A	>6,75A	>5,35A	>3,35A
ja, elektronisch, automatischer Neustart - yes, electronic, automatic restart			
6,0–6,7V	15,5–18V	17–21V	27–32V
V1<4,8V	V1<11,5V	V1<14,4V	V1<23V
<0,1%	<0,1%	<0,1%	<0,1%
<0,1%	<0,1%	<0,1%	<0,1%
<0,5ms	<0,2ms	<0,2ms	<0,1ms
0,5V max.	0,5V max.	0,5V max.	0,5V max.
2W/°C over 45°C at natural convection; 4W/°C over 60°C at enhanced cooling 1 m/s			

VP80-1-R for N+1 redundant systems

80W Einzel-Ausgang redundant	
Ausgangsspannung	
Einstellbereich	
Ausgangs-Nennstrom ¹⁾	
Ripple bei Vollast	
Begrenzung Ausgangsstrom	
Kurzschlußschutz	
Überspannungsschutz (OVP)	
DC-FAIL-Signal	
Netzregelung (100% I _{OUT})	
Lastregelung statisch (10...90%I _{OUT})	
Regelzeit (10...90%I _{OUT})	
Stromaufteilung mit ASF-Signal: ±5% bei I _{OUT}	
Spannungsausregelung mit Sense max.	
Derating	

80W Single output redundant	
Output voltage	
Adjustment range	
Output nominal current ¹⁾	
Ripple at full load	
Output current limit	
Short circuit protection	
Overvoltage protection (OVP)	
DC-FAIL signal	
Line regulation (100% I _{OUT})	
Load regulation static (10...90%I _{OUT})	
Response time (10...90%I _{OUT})	
Current share with ASF signal: ±5% @ I _{OUT}	
Output regulation with sense max.	
Derating	

V1	V1	V1	V1
5V	12V	15V	24V
4,8–5,5V	11–13V	14–16V	22–26V
16A	6,7A	5,3A	3,3A
<40mV _{PP}	<40mV _{PP}	<40mV _{PP}	<40mV _{PP}
>16,1A	>6,75A	>5,35A	>3,35A
ja, elektronisch, automatischer Neustart - yes, electronic, automatic restart			
6,0–6,7V	15,5–18V	17–21V	27–32V
active low bei Geräteausfall / at unit failure (open collector, 20mA, <0,4V)			
<0,1%	<0,1%	<0,1%	<0,1%
<0,2%	<0,2%	<0,2%	<0,2%
<1ms	<0,5ms	<0,4ms	<0,1ms
>3,2A	>1,3A	>1,0A	>0,6A
0,5V max.	0,5V max.	0,5V max.	0,5V max.
2W/°C over 45°C at natural convection; 4W/°C over 60°C at enhanced cooling 1 m/s			

VP80-2

80W Doppel-Ausgang	
Ausgangsspannung	
Einstellbereich	
Ausgangs-Nennstrom ¹⁾	
Ripple bei Vollast	
Begrenzung Ausgangsstrom	
Kurzschlußschutz	
Überspannungsschutz (OVP)	
Powerfail-Signal (bei Vollast >6ms)	
Netzregelung (100% I _{OUT})	
Lastregelung statisch (10...90%I _{OUT})	
Regelzeit (10...90%I _{OUT})	
Spannungsausregelung mit Sense max.	
Derating	

80W Dual output	
Output voltage	
Adjustment range	
Output nominal current ¹⁾	
Ripple at full load	
Output current limit	
Short circuit protection	
Overvoltage protection (OVP)	
Powerfail signal (at full load >6ms)	
Line regulation (100% I _{OUT})	
Load regulation static (10...90%I _{OUT})	
Response time (10...90%I _{OUT})	
Output regulation with sense max.	
Derating	

Version A		Version B		Version C	
V1	V2	V1	V2	V1	V2
+12V	-12V	+15V	-15V	+5V	+12V
11,8–13V	fix	14,8–16V	fix	4,8–5,5V	fest
5A	2A	4A	2A	12A	2A
<40mV _{PP}	<40mV _{PP}	<40mV _{PP}	<40mV _{PP}	<40mV _{PP}	<40mV _{PP}
>5,01A	>2,01A	>4,01A	>2,01A	>12,1A	>2,01A
ja, elektronisch, automatischer Neustart - yes, electronic, automatic restart					
15,5–18V	–	17–21V	–	6,0–6,7V	–
–	–	–	–	V1<4,8V	–
<0,1%	<0,1%	<0,1%	<0,1%	<0,1%	<0,1%
<0,5%	<1,5% ²⁾	<0,5%	<1,5% ²⁾	<0,2%	<1,5% ²⁾
<1ms	<1ms	<1ms	<1ms	<1ms	<1ms
–	–	–	–	–	–
2W/°C over 45°C at natural convection; 4W/°C over 60°C at enhanced cooling 1 m/s					

VP80-2

80W Doppel-Ausgang	
Ausgangsspannung	
Einstellbereich	
Ausgangs-Nennstrom ¹⁾	
Ripple bei Vollast	
Begrenzung Ausgangsstrom	
Kurzschlußschutz	
Überspannungsschutz (OVP)	
Powerfail-Signal (bei Vollast >6ms)	
Netzregelung (100% I _{OUT})	
Lastregelung statisch (10...90%I _{OUT})	
Regelzeit (10...90%I _{OUT})	
Spannungsausregelung mit Sense max.	
Derating	

80W Dual output	
Output voltage	
Adjustment range	
Output nominal current ¹⁾	
Ripple at full load	
Output current limit	
Short circuit protection	
Overvoltage protection (OVP)	
Powerfail signal (at full load >6ms)	
Line regulation (100% I _{OUT})	
Load regulation static (10...90%I _{OUT})	
Response time (10...90%I _{OUT})	
Output regulation with sense max.	
Derating	

Version D		Version E	
V1	V2	V1	V2
+5V	+24V	+12V	+24V
fest	22-26V	fest	22-26V
5A	2,7A	2A	2,5A
<40mV _{PP}	<40mV _{PP}	<40mV _{PP}	<40mV _{PP}
>5,01A	>2,71A	>2,01A	>2,51A
ja, elektronisch, automatischer Neustart - yes, electronic, automatic restart			
6,0–6,7V	–	–	–
V1<4,8V	–	–	–
<0,1%	<0,1%	<0,1%	<0,1%
<1,5%	<0,5% ²⁾	<1,5%	<0,5% ²⁾
<1ms	<1ms	<1ms	<1ms
0,5V max.	--	0,5V max.	–
2W/°C over 45°C at natural convection; 4W/°C over 60°C at enhanced cooling 1 m/s			

¹⁾ maximale Gesamt-Ausgangsleistung: 80 Watt, siehe Derating
²⁾ P_{OUT} V1 min. 5Watt

¹⁾ maximum total output power: 80 Watt, see derating
²⁾ P_{OUT} V1 min. 5Watt

VP80-Serie mit 3 und 4 Ausgängen AC/DC-Netzteile mit PFC

Technische Daten

VP80-3	
80W Dreifach-Ausgang	80W Triple output
Ausgangsspannung	Output voltage
Einstellbereich	Adjustment range
Ausgangs-Nennstrom ¹⁾	Output nominal current ¹⁾
Ripple bei Vollast	Ripple at full load
Begrenzung Ausgangsstrom	Output current limit
Kurzschlußschutz	Short circuit protection
Überspannungsschutz (OVP)	Overvoltage protection (OVP)
Powerfail-Signal (bei Vollast >6ms)	Powerfail signal (at full load >6ms)
Netzregelung (100% I _{OUT})	Line regulation (100% I _{OUT})
Lastregelung statisch (10...90% I _{OUT})	Load regulation static (10...90% I _{OUT})
Regelzeit (10...90% I _{OUT})	Response time (10...90% I _{OUT})
Spannungsausregelung mit Sense max.	Output regulation with sense max.
Derating	Derating

Technical Data

VP80-3	
80W Dreifach-Ausgang	80W Triple output
Ausgangsspannung	Output voltage
Einstellbereich	Adjustment range
Ausgangs-Nennstrom ¹⁾	Output nominal current ¹⁾
Ripple bei Vollast	Ripple at full load
Begrenzung Ausgangsstrom	Output current limit
Kurzschlußschutz	Short circuit protection
Überspannungsschutz (OVP)	Overvoltage protection (OVP)
Powerfail-Signal (bei Vollast >6ms)	Powerfail signal (at full load >6ms)
Netzregelung (100% I _{OUT})	Line regulation (100% I _{OUT})
Lastregelung statisch (10...90% I _{OUT})	Load regulation static (10...90% I _{OUT})
Regelzeit (10...90% I _{OUT})	Response time (10...90% I _{OUT})
Spannungsausregelung mit Sense max.	Output regulation with sense max.
Derating	Derating

VP80 Serie

Version A with sym. ±12V			Version B with sym. ±15V		
V1	V2	V3	V1	V2	V3
5V	+12V	-12V	5V	+15V	-15V
4,8–5,5V	fix	fix	4,8–5,5V	fix	fix
12A	1A	1A	12A	1A	1A
<40mV _{PP}	<10mV _{PP}	<10mV _{PP}	<40mV _{PP}	<10mV _{PP}	<10mV _{PP}
>12,1A	>1,01A	>1,01A	>12,1A	>1,01A	>1,01A
ja, elektronisch, automatischer Neustart - yes, electronic, automatic restart					
6,0–6,7V	–	–	6,0–6,7V	–	–
V1<4,8V	–	–	V1<4,8V	–	–
<0,2%	<0,2%	<0,2%	<0,2%	<0,2%	<0,2%
<0,5%	<1,5% ²⁾	<1,5% ²⁾	<0,5%	<1,5% ²⁾	<1,5% ²⁾
<1ms	<1ms	<1ms	<1ms	<1ms	<1ms
0,5V	–	–	0,5V	–	–
2W/°C over 45°C at natural convection; 4W/°C over 60°C at enhanced cooling 1 m/s					

VP80-3

VP80-3	
80W Dreifach-Ausgang	80W Triple output
Ausgangsspannung	Output voltage
Einstellbereich	Adjustment range
Ausgangs-Nennstrom ¹⁾	Output nominal current ¹⁾
Ripple bei Vollast	Ripple at full load
Begrenzung Ausgangsstrom	Output current limit
Kurzschlußschutz	Short circuit protection
Überspannungsschutz (OVP)	Overvoltage protection (OVP)
Powerfail-Signal (bei Vollast >6ms)	Powerfail signal (at full load >6ms)
Netzregelung (100% I _{OUT})	Line regulation (100% I _{OUT})
Lastregelung statisch (10...90% I _{OUT})	Load regulation static (10...90% I _{OUT})
Regelzeit (10...90% I _{OUT})	Response time (10...90% I _{OUT})
Spannungsausregelung mit Sense max.	Output regulation with sense max.
Derating	Derating

Technical Data

VP80-3	
80W Dreifach-Ausgang	80W Triple output
Ausgangsspannung	Output voltage
Einstellbereich	Adjustment range
Ausgangs-Nennstrom ¹⁾	Output nominal current ¹⁾
Ripple bei Vollast	Ripple at full load
Begrenzung Ausgangsstrom	Output current limit
Kurzschlußschutz	Short circuit protection
Überspannungsschutz (OVP)	Overvoltage protection (OVP)
Powerfail-Signal (bei Vollast >6ms)	Powerfail signal (at full load >6ms)
Netzregelung (100% I _{OUT})	Line regulation (100% I _{OUT})
Lastregelung statisch (10...90% I _{OUT})	Load regulation static (10...90% I _{OUT})
Regelzeit (10...90% I _{OUT})	Response time (10...90% I _{OUT})
Spannungsausregelung mit Sense max.	Output regulation with sense max.
Derating	Derating

Version C with strong +12V/4A

Version C with strong +12V/4A			Version D with strong +15V/3A		
V1	V2	V3	V1	V2	V3
+5V	+12V	-12V	+5V	+15V	-15V
4,8–5,5V	fix	fix	4,8–5,5V	fix	fix
12A	4A	1A	12A	3A	1A
<40mV _{PP}	<40mV _{PP}	<10mV _{PP}	<40mV _{PP}	<40mV _{PP}	<10mV _{PP}
>12,1A	>4,1A	>1,01A	>12,1A	>3,1A	>1,01A
ja, elektronisch, automatischer Neustart - yes, electronic, automatic restart					
6,0–6,7V	–	–	6,0–6,7V	–	–
V1<4,8V	–	–	V1<4,8V	–	–
<0,2%	<0,2%	<0,2%	<0,2%	<0,2%	<0,2%
<0,5%	<±4% ²⁾	<1,5% ²⁾	<0,5%	<±4% ²⁾	<1,5% ²⁾
<1ms	<1ms	<1ms	<1ms	<1ms	<1ms
0,5V	–	–	0,5V	–	–
2W/°C over 45°C at natural convection; 4W/°C over 60°C at enhanced cooling 1 m/s					

VP80-4

VP80-4	
80W Vierfach-Ausgang	80W quadruple output
Ausgangsspannung	Output voltage
Einstellbereich	Adjustment range
Ausgangs-Nennstrom ¹⁾	Output nominal current ¹⁾
Ripple bei Vollast	Ripple at full load
Begrenzung Ausgangsstrom	Output current limit
Kurzschlußschutz	Short circuit protection
Überspannungsschutz (OVP)	Overvoltage protection (OVP)
Powerfail-Signal (bei Vollast >6ms)	Powerfail signal (at full load >6ms)
Netzregelung (100% I _{OUT})	Line regulation (100% I _{OUT})
Lastregelung statisch (10...90% I _{OUT})	Load regulation static (10...90% I _{OUT})
Regelzeit (10...90% I _{OUT})	Response time (10...90% I _{OUT})
Spannungsausregelung mit Sense max.	Output regulation with sense max.
Derating	Derating

Technical Data

VP80-4	
80W Vierfach-Ausgang	80W quadruple output
Ausgangsspannung	Output voltage
Einstellbereich	Adjustment range
Ausgangs-Nennstrom ¹⁾	Output nominal current ¹⁾
Ripple bei Vollast	Ripple at full load
Begrenzung Ausgangsstrom	Output current limit
Kurzschlußschutz	Short circuit protection
Überspannungsschutz (OVP)	Overvoltage protection (OVP)
Powerfail-Signal (bei Vollast >6ms)	Powerfail signal (at full load >6ms)
Netzregelung (100% I _{OUT})	Line regulation (100% I _{OUT})
Lastregelung statisch (10...90% I _{OUT})	Load regulation static (10...90% I _{OUT})
Regelzeit (10...90% I _{OUT})	Response time (10...90% I _{OUT})
Spannungsausregelung mit Sense max.	Output regulation with sense max.
Derating	Derating

mit 3,3V und 5V für cPCI-Anwendungen / for cPCI applications

V1	V2	V3	V4
+3,3V	+5V	+12V	12V
fix	4,8–5,5V	fix	fix
3,0A	12A	4A	1A
<20mV _{PP}	<40mV _{PP}	<40mV _{PP}	<10mV _{PP}
>3,01A	>12,1A	>4,1A	>1,01A
ja, elektronisch, automatischer Neustart - yes, electronic, automatic restart			
–	6,0–6,7V	–	–
–	V2<4,8V	–	–
<0,2%	<0,2%	<0,2%	<0,2%
<±4%	<1%	<1,5% ³⁾	<1,5% ³⁾
<1ms	<1ms	<1ms	<1ms
–	–	–	–
2W/°C over 45°C at natural convection; 4W/°C over 60°C at enhanced cooling 1 m/s			

¹⁾ maximale Gesamt-Ausgangsleistung: 80 Watt, siehe Derating

²⁾ I_{OUT} V1 min. 1A

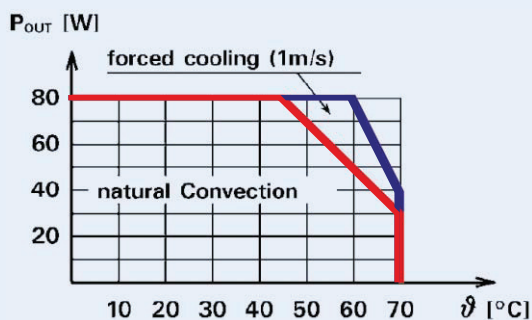
³⁾ I_{OUT} V2 min. 1A

¹⁾ maximum total output power: 80 Watt, see derating

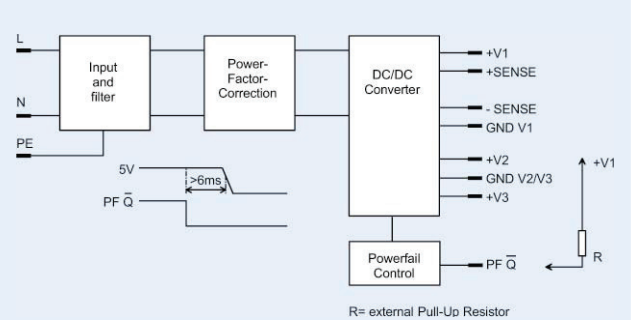
²⁾ I_{OUT} V1 min. 1A

³⁾ I_{OUT} V2 min. 1A

Deratingkurve Derating curve



Blockschaltbild Schematic Diagram

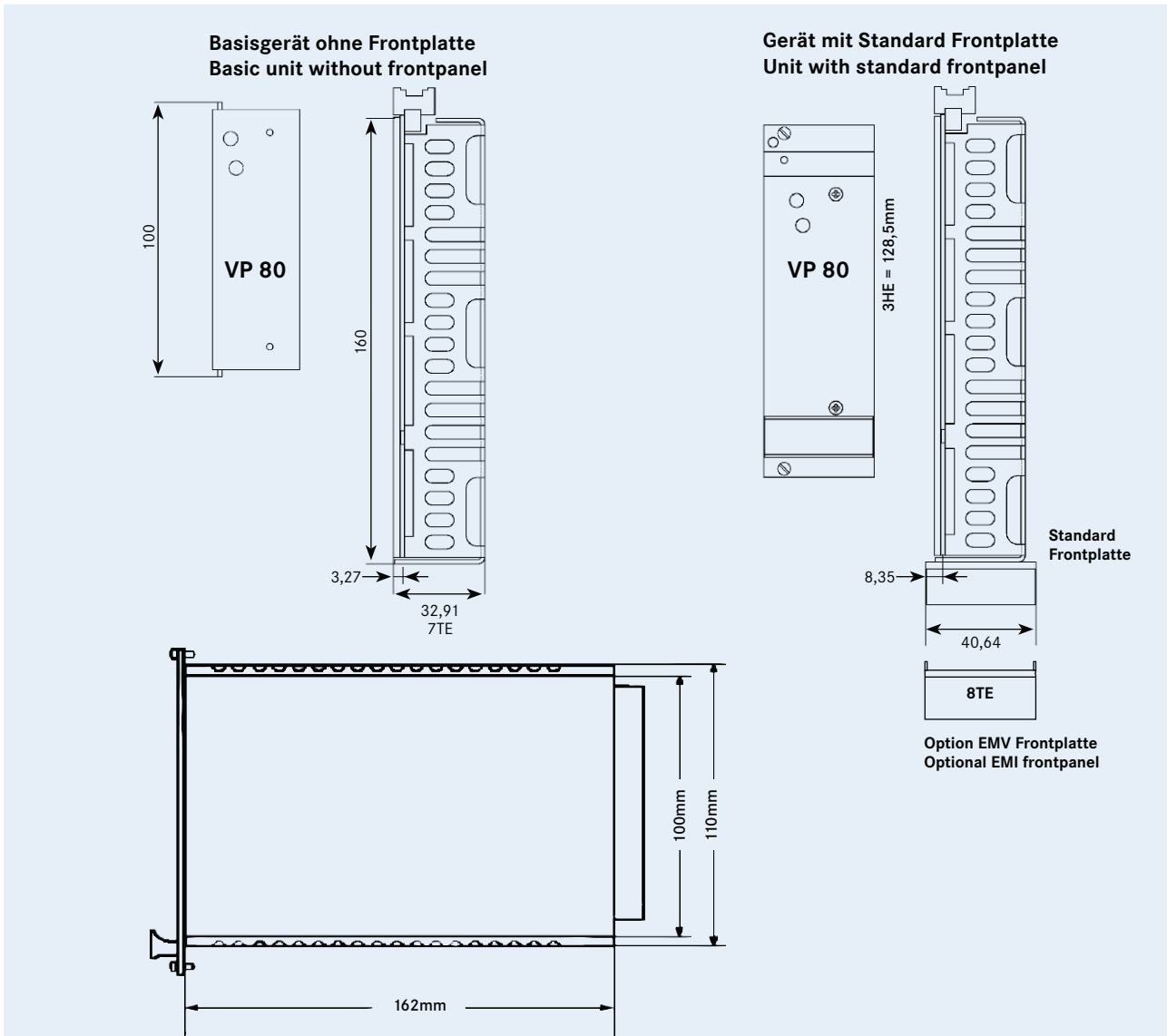


VP80 Serie

Mechanische Details, Steckerbelegung

VP80 Series

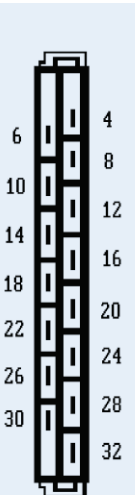
Mechanical Details, Connector Pinning



H15-Stecker
Connector

Anschlussbelegung

Connector pinning



PIN	Funktion					Connector pinning			
	VP80-1	VP80-1R	VP80-2			VP80-3		VP80-4	
			A+B	C+E	D	A+B	C+D		
4	+V1	+V1	–	+V1	+V1	+V1	+V1	–	+V2
6	+V1	+V1	–	+V1	+V1	+V1	+V1	–	+V2
8	Gnd V1	Gnd V1	–	Gnd V1	Gnd V1	Gnd V1	Gnd	–	Gnd
10	Gnd V1	Gnd V1	–	Gnd V1	Gnd V1	Gnd V1	Gnd	–	Gnd
12	+Sense	+Sense	–	+Sense	–	+Sense	+Sense	–	+V1
14	-SENSE	-Sense	–	-Sense	–	-Sense	-Sense	–	–
16	PF/	DC-Fail/	–	PF/	–	PF/	PF/	–	PF/
18	–	–	+V1	–	–	+V2	+V2	–	+V3
20	–	ASF	Gnd V1/V2	+V2	+V2	Gnd V2/V3	Gnd	–	Gnd
22	–	–	-V2	Gnd V2	Gnd V2	-V3	-V3	–	-V4
24	–	–	–	–	–	–	–	–	–
26	–	–	–	–	–	–	–	–	–
28	N	N	N	N	N	N	N	–	N
30	L	L	L	L	L	L	L	–	L
32	PE	PE	PE	PE	PE	PE	PE	–	PE

Anmerkung: Die Sense-Leitungen müssen angeschlossen werden. Wegen der maximalen Kompensation des Spannungsabfalls im Zuleitungskabel sollten sie so nahe wie möglich an der Last angeschlossen sein.

Attention: The sense lines must be connected. For maximum compensation of the voltage drops on the power cables they should be connected as close as possible to the load.

**VP150-Serie: 1-3 Ausgänge
AC/DC-Netzteile mit PFC**

150 Watt primärgetaktete AC/DC-Einschubnetzteile in 3HE/12TE-Eurokassetten für den Einsatz in 19"-Baugruppenträgern nach DIN 41494



- Aktive Powerfaktor Korrektur PFC
- Weiter Eingangsbereich 94–253VAC
- Hoher Wirkungsgrad bis 87%
- Power Share zwischen d. Ausgänge
- Alle Ausgänge separat einstellbar
- N+1 redundante Typen
- Konvektionskühlung
- CE-Zeichen gem. EMV u. NV-Richtlinie
- Sicherheit gemäß EN60950, UL, cUL
- VERO-Standardpinning, paßt zu PK120
- 24 Monate Garantie

Durch Synchrongleichrichtung und Transduktorregelung werden Wirkungsgradwerte bis 87% erreicht. Zusammen mit optimalem thermischen Design konnte die Leistungsdichte dieser Serie gegenüber der PK-Serie um mehr als 45% erhöht werden. Somit können 150Watt in einer 3HE/12TE-Kassette bereitgestellt werden. Die Einzelwandler-Technik erlaubt bei Mehrfachausgängen eine Lastverschiebung zwischen den Ausgängen. Mit dem VP150-1R können N+1redundante Systeme und Battery Back-up Systeme aufgebaut werden.

150 Watt switched mode AC/DC plug-in power supplies in 3U/12HP-Eurocassettes for use in 19" subracks to DIN 41494

- Active Powerfactor Correction PFC
- Wide input range 94–253VAC
- High efficiency up to 87%
- Power share between outputs
- All outputs individually adjustable
- N+1 redundant types
- Convection cooling
- CE marking acc. to EMI and LV directive
- Safety to EN60950, UI, cUL
- VERO standard pinning, suits to PK120
- 24 months warranty

The VP150 achieves an efficiency of up to 87% by incorporating synchronous rectification and magnetic amplifiers, whilst the power density is increased by more than 45% over the PK120 predecessor. Without the need for external heatsinking, the 150W output power can be achieved with natural convection cooling. The multi O/P units are further extended through power share technology, allowing maximum flexibility in the way power is delivered across the voltage rails, for smaller and more economical solutions. The range is enhanced with „Type R“ versions, designed for N+1 redundant applications or battery back-up systems with temp-controlled charging.

Technische Daten
Eingangsdaten
Eingangsspannung
Eingangsfrequenz
Einschalt-Stoßstrombegrenzung
Begrenzung Eingangsspannungsspitzen
Netzausfallüberbrückung
Powerfaktor Korrektur PFC
Wirkungsgrad
Sicherheit: CE-Zeichen gemäß Niederspannungsrichtlinie 73/23/EWG
Sicherheit gemäß
EMV: CE-Zeichen gemäß EMV-Richtlinie 89/336/EWG
EMV-Störaussendung
EMV-Störfestigkeit
Oberschwingungen gemäß
Betriebstemperatur / Lagertemperatur
Relative Luftfeuchtigkeit
Abmaße (L x B x H) mm
Gewicht:

Technical Data
Input Data
Input voltage
Input frequency
Inrush surge current limit
Input voltage spike limit
Hold-up time
Powerfactor correction PFC
Efficiency
Safety: CE marking according to low voltage directive 73/23/EEG
Safety according to
EMC: CE marking according EMC directive 89/336/EEG
EMI conducted & radiated emission
EMI immunity
harmonics according
Operating temperature / Storage temperature
Relative humidity
Dimensions (L x W x H) mm
Weight:

VP150 Serie
94–253VAC
47–63Hz
<27A (NTC)
durch VDR; by VDR
>20 msec (bei Nenndaten; at nominal values)
>0,98
bis / up to 87%
EN60950, IEC 950, UL1950, cUL
EN 55022/B (0,15–30MHz; 30–1000MHz)
EN 50082-2
EN 61000-3-2
0°C...+70°C / -40°C...+85°C
max. 90% ohne Betauung /without condensation
162 x 60,6 x 110mm (3U/12HP) with Frontpanel
1100 g

Bestell-Informationen / Order information

Typ	Ausgänge	Netzspannung	Wirkungsgrad	Bestell-Code
Type	Outputs	Mains voltage	Efficiency	Ordercode
VP150-1 5V	5V/24A	94...253VAC	typ. 82,5%	116-031510K
VP150-1 12V	12...15V/10A	94...253VAC	typ. 85%	116-031511G
VP150-1 24V	24...28V/6,25A	94...253VAC	typ. 87%	116-031512D
VP150-1-R 5V	5V/24A	94...253VAC	typ. 81,5%	116-031513A
VP150-1-R 12V	12...15V/10A	94...253VAC	typ. 82,5%	116-031514J
VP150-1-R 24V	24...28V/6,25A	94...253VAC	typ. 85%	116-031515F
VP150-1-R 48V	48...54V/3,2A	94...253VAC	typ. 85%	116-031516C
VP150-3	5V/20A; +12...15V/4A; -12...15V/2A	94...253VAC	typ. 81%	116-031530B
Federleiste mit Kodierung H15 nach DIN 41612		Mating connector coded H15 to DIN 41612		017-010115K
Kodierungsteil (10er Paket)		Coding keys (pack per 10)		017-010064F

VP150-Serie mit 1 und 3 Ausgängen AC/DC-Netzteile mit PFC

Technische Daten		Technical Data		VP150 Serie		
VP150-1	150W Einzel-Ausgang	VP150-1	150W Single output	V1	V1	V1
Ausgangsspannung	Output voltage			5V	12–15V	24V
Einstellbereich	Adjustment range			4,5–5,5V	11,8–15,2V	23,5–28,5V
Ausgangs-Nennstrom ¹⁾	Output nominal current ¹⁾			24,0A	10,7A	6,3A
Ripple bei Vollast	Ripple at full load			<40mV _{pp}	<40mV _{pp}	<40mV _{pp}
Begrenzung Ausgangsstrom	Output current limit			>24,5A	>11,7A	>6,6A
Kurzschlußschutz	Short circuit protection			ja, elektronisch, automatischer Neustart - yes, electronic, automatic restart		
Überspannungsschutz (OVP)	Overvoltage protection (OVP)			5,8–6,25V	16,5–18V	29–30,6V
Powerfail-Signal (bei Vollast >6ms)	Powerfail signal (at full load >6ms)			Vo<4,8V	Vo<11,5V	Vo<23V
Netzregelung (100% I _{OUT})	Line regulation (100% I _{OUT})			<0,2%	<0,2%	<0,2%
Lastregelung statisch (10...90% I _{OUT})	Load regulation static (10...90% I _{OUT})			<0,5%	<0,5%	<0,5%
Regelzeit (10...90% I _{OUT})	Response time (10...90% I _{OUT})			<1ms	<1ms	<1ms
Spannungsausregelung mit Sense	Output regulation with SENSE			0,5V max.	0,5V max.	0,5V max.
Derating	Derating			siehe Diagramm - see curve		

VP150-1-R for N+1 redundant systems and battery back-up systems

150W Einzel-Ausgang redundant		150W Single output redundant		V1	V1	V1	V1
Ausgangsspannung	Output voltage			5V	12–15V	24V	48V
Einstellbereich mit Poti	Adjustment range with Poti			4,5–5,5V	11,8–15,2V	23,5–28,5V	47,5–54,5V
Einstellbereich über Vadj Eingang	Adjustment range by Vadj input			–	–	22–28,5V	40–58,2V
Ausgangs-Nennstrom ¹⁾	Output nominal current ¹⁾			24,0A	10,7A	6,3A	3,2A
Ripple bei Vollast	Ripple at full load			<40mV _{pp}	<40mV _{pp}	<40mV _{pp}	<40mV _{pp}
Begrenzung Ausgangsstrom	Output current limit			>24,5A	>11,7A	>6,6A	>3,4A
Kurzschlußschutz	Short circuit protection			ja, elektronisch, automatischer Neustart - yes, electronic, automatic restart			
Überspannungsschutz (OVP)	Overvoltage protection (OVP)			5,8–6,25V	16,5–18V	29–30,6V	62–68V
DC-FAIL-Signal	DC-FAIL signal			aktiv low bei Geräteausfall / at unit failure (open collector, 20mA, <0,4V)			
Netzregelung (100% I _{OUT})	Line regulation (100% I _{OUT})			<0,2%	<0,2%	<0,2%	<0,2%
Lastregelung statisch (10...90% I _{OUT})	Load regulation static (10...90% I _{OUT})			<0,5%	<0,5%	<0,5%	<0,5%
Regelzeit (10...90% I _{OUT})	Response time (10...90% I _{OUT})			<1ms	<1ms	<1ms	<1ms
Stromaufteilung mit ASF-Signal	Current share with ASF signal			typ. ±5% I _{OUT}	typ. ±5% I _{OUT}	typ. ±5% I _{OUT}	typ. ±5% I _{OUT}
Spannungsausregelung mit Sense	Output regulation with SENSE			0,5V max.	0,5V max.	0,5V max.	0,5V max.
Derating	Derating			siehe Diagramm - see curve			

VP150-3 V2 and V3 ±12...15V individually adjustable, with strong +12...15V

150W Dreifach Ausgang		150W Triple output		V1	V2	V3
Ausgangsspannung	Output voltage			5V	+12–15V	-12–15V
Einstellbereich	Adjustment range			4,8...5,5V	+11,8–15,2V	-11,8–15,2V
Ausgangs-Nennstrom ¹⁾	Output nominal current ¹⁾			20A ¹⁾	4A ¹⁾	2A ¹⁾
Ripple bei Vollast	Ripple at full load			<40mV _{pp}	<20mV _{pp}	<20mV _{pp}
Begrenzung Ausgangsstrom	Output current limit			>20,5A	>5A	>2,7A
Kurzschlußschutz	Short circuit protection			ja, elektronisch, automatischer Neustart - yes, electronic, automatic restart		
Überspannungsschutz (OVP)	Overvoltage protection (OVP)			6,0–6,5V fix	+16–18V fix	-16–18V fix
Powerfail-Signal (bei Vollast >5ms)	Powerfail signal (at full load >5ms)			Vo<4,8V	–	–
Netzregelung (100% I _{OUT})	Line regulation (100% I _{OUT})			<0,2%	<0,2%	<0,2%
Lastregelung statisch (10...90% I _{OUT})	Load regulation static (10...90% I _{OUT})			<0,5%	<0,2%	<0,2%
Regelzeit (10...90% I _{OUT})	Response time (10...90% I _{OUT})			<1ms	<1ms	<1ms
Spannungsausregelung mit Sense	Output regulation with SENSE			0,5V max.	–	–
Derating	Derating			siehe Diagramm - see curve		

¹⁾ maximale Gesamt-Ausgangsleistung: 150 Watt, siehe Derating

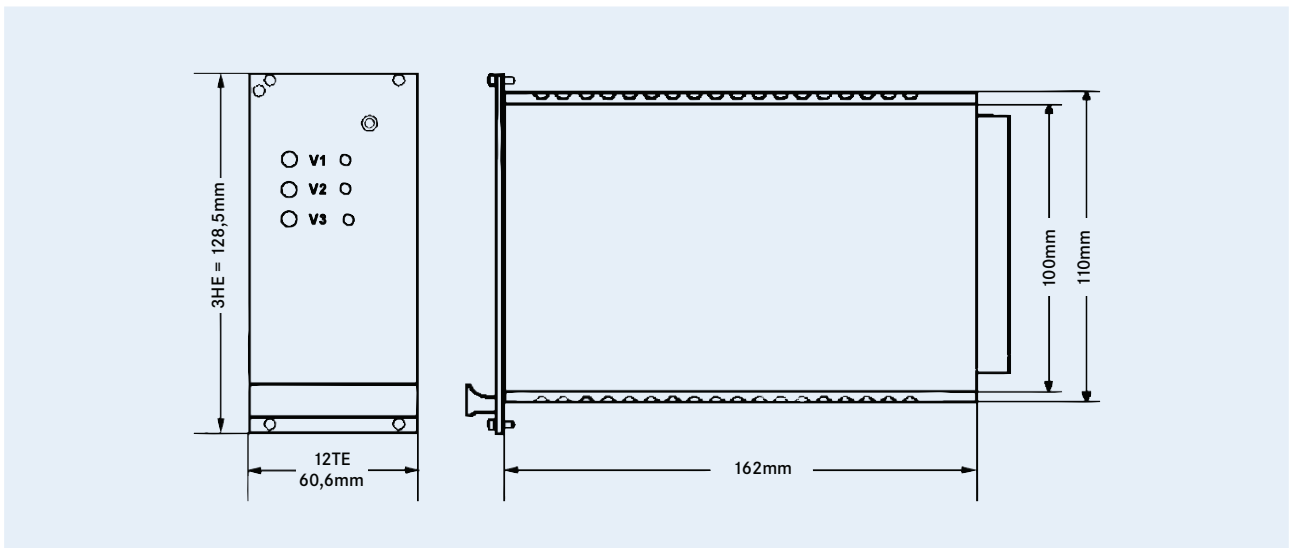
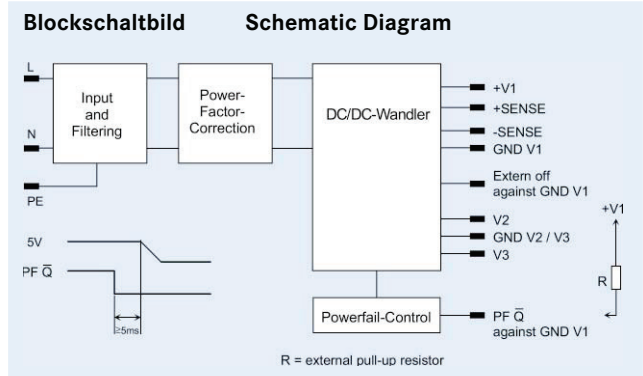
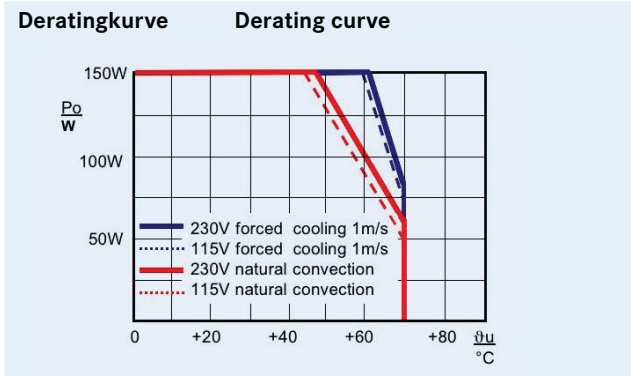
¹⁾ maximum total output power: 150 Watt, see derating

VP150 Serie

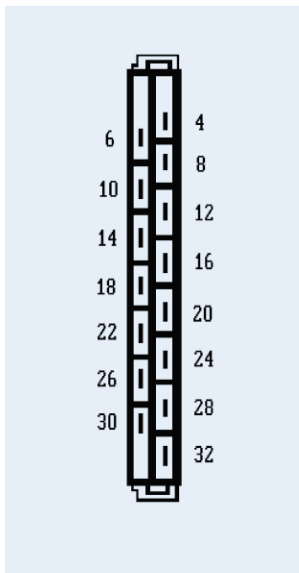
Elektrische und mechanische Details, Steckerbelegung

VP150 Series

Electronic and mechanical Details, Connector Pinning



H15-Stecker Connector



Anschlussbelegung

Connector pinning

PIN	Funktion	VP150-1	VP150-1R	VP150-3
4	+V1	+V1	+V1	+5V
6	+V1	+V1	+V1	+5V
8	Gnd V1	Gnd V1	Gnd V1	Gnd V1
10	Gnd V1	Gnd V1	Gnd V1	Gnd V1
12	+Sense	+Sense	+Sense	+Sense
14	-Sense	-Sense	-Sense	-Sense
16	Ext.on/off+	Ext.on/off+	PF/	
18	—	DC-Fail	+12V	
20	—	ASF	GND2	
22	PF/	Vadj.	-12V	
24	Ext.on/off-	Ext.on/off-	Ext.on/off+	
26	—	—	—	
28	N	N	N	
30	L	L	L	
32	PE	PE	PE	

Anmerkung: Die Sense-Leitungen müssen angeschlossen werden. Wegen der maximalen Kompensation des Spannungsabfalls im Zuleitungskabel sollten sie so nahe wie möglich an der Last angeschlossen sein.

Attention: The sense lines must be connected. For maximum compensation of the voltage drops on the power cables they should be connected as close as possible to the load.