

# Spezifikation für Freigabe / specification for release

Kunde / customer : \_\_\_\_\_

Artikelnummer / part number : **744772102**

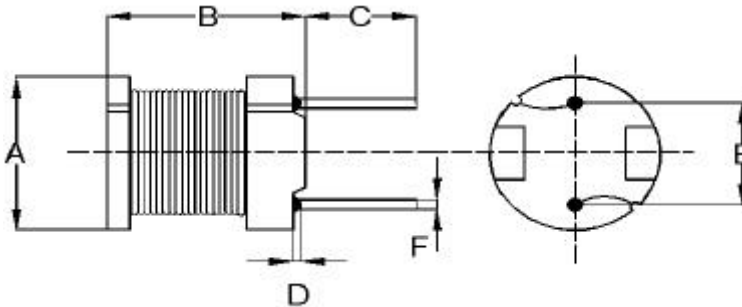
Bezeichnung : **Tonneninduktivität WE-TI**

description : **Filter Choke WE-TI**



DATUM / DATE : 2002-05-17

## A Mechanische Abmessungen / dimensions:



	Typ "L"	
A	<b>7,8 ± 0,5</b>	mm
B	<b>9,5 ± 0,5</b>	mm
C	<b>5,0 ± 1,0</b>	mm
D	<b>3,0 max.</b>	mm
E	<b>5,0 ± 0,5</b>	mm
F	<b>∅ 0,7 ref</b>	mm

## B Elektrische Eigenschaften / electrical properties:

Eigenschaften / properties	Testbedingungen / test conditions		Wert / value	Einheit / unit	tol.
Leerlauf-Induktivität / inductance	<b>1 kHz / 0,25V</b>	L <sub>O</sub>	<b>1.000,0</b>	μH	<b>±10%</b>
Nenn-Induktivität / nominal inductance		L <sub>N</sub>		μH	
DC-Widerstand / DC-resistance		R <sub>DC</sub>	<b>1,84</b>	Ω	<b>max.</b>
Nennstrom / nominal current		I <sub>N</sub>	<b>0,30</b>	A	<b>max.</b>
Sättigungsstrom / saturating current		I <sub>sat</sub>	<b>0,50</b>	A	<b>Lo -10%</b>

## C Lötpad / soldering spec.:

## D Prüfgeräte / test equipment:

**HP 4274 A & HP E3633 A** für/for L<sub>0</sub>/L<sub>N</sub> und/and Q  
**HP 34401 A** für/for I<sub>DC</sub> und/and R<sub>DC</sub>

## E Testbedingungen / test conditions:

Luftfeuchtigkeit / humidity: 33%  
 Umgebungstemperatur / temperature: +20°C

## F Werkstoffe & Zulassungen / material & approvals

Basismaterial / base material: Ferrit/ferrite  
 Draht / wire: 2 UEW; 130°C

## G Eigenschaften / general specifications:

Lagertemperatur / storage temperature: -40°C - + 125°C  
 Betriebstemp. / operating temperature: -25°C - +85°C

Freigabe erteilt / general release:	<b>Kunde / customer</b>		
	MST	Update Fertigungsdaten	2002-05-17
.....	mst	Update Fertigungsdaten	2002-03-19
	AG	Update Fertigungsdaten	2001-11-15
Datum / date	Unterschrift / signature		
.....	LF	Geprüft	2001-10-05
	AG	Update Fertigungsdaten	2001-09-27
.....	AG	Neuanlage	2001-09-24
	JH	Neugestaltung	2000-12-06
Geprüft / checked	Name	Änderung / modification	Datum / date

## Würth Elektronik eiSos GmbH & Co.KG

D-74638 Waldenburg Max-Eyth-Strasse 1 - 3 Germany Telefon (+49) (0) 7942 - 945 - 0 Telefax (+49) (0) 7942 - 945 - 400  
<http://www.we-online.com>