



Bernstein

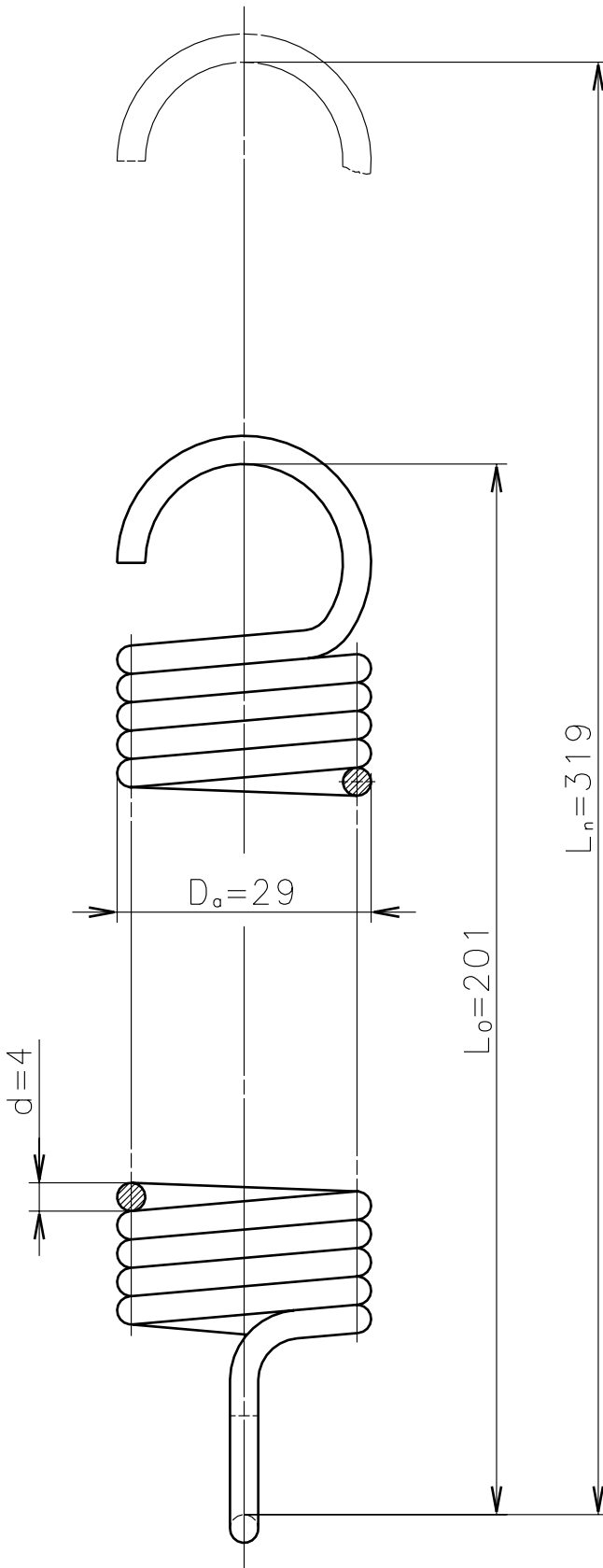
Bernstein AG
Postfach 1164
D-32437 Porta Westfalica

Technisches Datenblatt

Zugfeder 4x201

365.2100.198

15.04.2002 Schutzvermerk nach DIN 34 beachten
Copyright reserved



$F_o = 35.2N$
 $F_n = 450.0N$

Federate $c = 3.49N/mm$

Werkstoff: X12CrNi177 Nr.: 1.4310

Gewicht: 0.33kg