

PSR-SPP- 24UC/ESA2/4X1/1X2/B

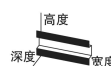
订单号: 2963954

图示产品为带螺钉连接型号



<http://catalog.phoenixcontact.net/phoenix/treeViewClick.do?UID=2963954>

安全继电器，用于监控急停及安全门，符合EN ISO 13849标准的SIL 3或 Cat. 4，PL e级的要求，单通道运行，自动或手动监督激活，4个启动电流通路，额定输入电压为24 V AC/DC



□□□□	
EAN	 4 017918 904821
sales group	G500
包装	1 Pcs.
关税	85364900
产品目录信息	页面 10 (IF-2011)

产品备注

符合WEEE/RoHS指令的日期：
23.11.2006



请注意这里提供的数据来源于在线目录。如需详细的信息和数据，请查阅<http://www.download.phoenixcontact.com>上的用户使用信息。该信息适用网络下载的一般条款。

□□□□	
□□□□	
额定输入电压 U_N	24 V AC/DC
以 U_N 为参考的输入电压范围	0.85 ... 1.1
典型输入电流 I_N	140 mA AC
	65 mA DC
输入 / 启动和回馈电路的电压	大约 24 V DC
典型响应时间	65 ms
典型释放时间	45 ms

恢复时间	1 s
允许的导线最大总电阻	大约 22 Ω (U _N 下的输入和启动电路)
□□□□	
触点类型	4路常开安全触点输出 1个信号传输电流通路
触点材料	AgSnO ₂ , + 0.2 μm Au
最大切换电压	250 V AC/DC
最小切换电压	15 V AC/DC
限制连续电流	6 A (常开触点) 3 A (常闭触点)
最大启动电流	6 A
最小冲击电流	25 mA
总电流值的平方	$72 \text{ A}^2 (I_{TH}^2 = I_1^2 + I_2^2 + I_3^2 + I_4^2)$
最大额定功率值 (电阻负载)	144 W (24V DC , τ=0ms , 常闭触点51/52 : 72W) 288 W (48V DC , τ=0ms , 常闭触点51/52 : 144W) 110 W (110VDC , t=0ms) 88 W (220VDC , t=0ms) 1500 VA (250V AC , τ=0ms , 常闭触点51/52 : 750VA)
最大额定功率值 (电感负载)	42 W (24V DC , τ=40ms) 42 W (48V DC , τ=40ms) 42 W (110V DC , τ=40ms) 42 W (220V DC , τ=40ms)
最低通断容量	0.4 W
输出熔断器	6 A 快速熔断 C6 (24VAC/DC) 自动设备
□□□□	
宽度	22.5 mm
高度	112 mm
深度	114.5 mm
环境温度 (运行)	-20 °C ... 55 °C
环境温度 (存放/运输)	-40 °C ... 70 °C
继电器型号	有源机电驱动 , 防尘继电器。
机械寿命	约 10 ⁷ 开关次数
安装位置	任意

分类符合EN 13849-1	4
停止类别	0
名称	供电回路间的电气间隙和爬电距离
标准/规程	DIN EN 50178/VDE 0160
额定过电压 / 绝缘	4kV/基础安全隔离 (输入回路/常闭触点和常开安全触点输出之间6kV增强型安全隔离) 。
额定绝缘电压	250 V
污染等级	2
电涌电压类别	III

□□□□

实心线最小横截面	0.2 mm ²
实心线最大横截面	1.5 mm ²
多芯线最小横截面	0.2 mm ²
多芯线最大横截面	1.5 mm ²
可连接导线最小横截面AWG/kcmil	24
导线横截面 , AWG/kcmil (最大)	16
剥线长度	8 mm
连接类型	蝶型弹簧连接

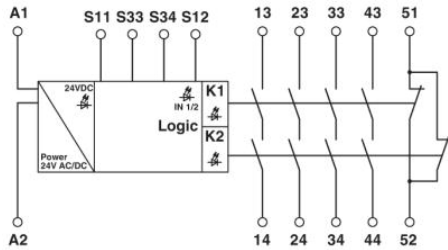
□□/□□

认证

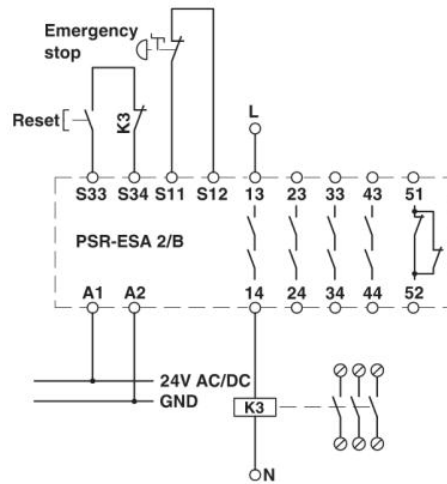
CUL Listed, GOST, TUEV-RH, UL Listed

□□□

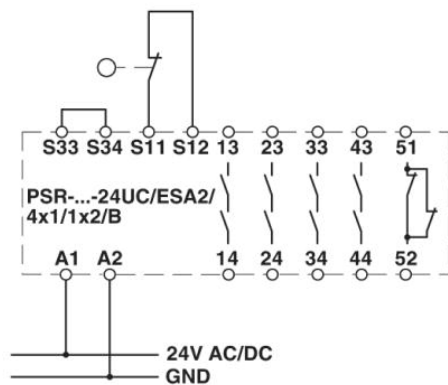
电路图



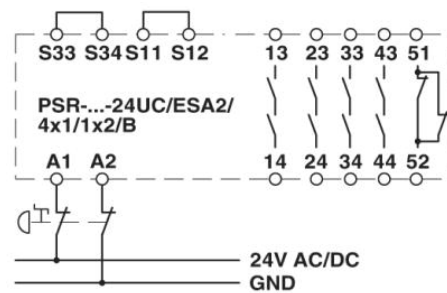
1=逻辑



a=复位
 b=急停
 急停回路监视，单通道信号输入，手动复位和触点扩展模块监视，最高安全等级2。



安全门监视，单通道信号输入，自动复位，最高安全等级2。



包括使用组在内的连接数据





□□

Nanjing Phoenix Contact Co. Ltd.
No. 36 Phoenix Road - Jiangning Development Zone /
P.O. Box 236 Jiangning Nanjing
CN-211100 Nanjing, China
电话 +86/25-5212-1888
Fax +86/25-5212-1999 or 1555
<http://www.phoenixcontact.com.cn>



菲尼克斯电气 2012
保存的技术修改内容 ;