



IQ10-06NPSKW2S

IQB

电感式接近传感器

SICK
Sensor Intelligence.



订购信息

类型	订货号
IQ10-06NPSKW2S	1055457

其他设备规格和配件 → www.sick.com/IQB



详细技术参数

产品特点

设计构造	方形
尺寸(宽 x 高 x 深)	10 mm x 28 mm x 16 mm
触发感应距离 S_n	6 mm
安全接通距离 S_a	4.86 mm
安装在金属	非齐平
开关频率	2,000 Hz
连接类型	电缆, 3 芯, 2 m
开关量输出	PNP
输出功能	常开接点
电气规格	DC 3 线
外壳防护等级	IP68 ¹⁾

¹⁾ 根据 EN 60529.

机械/电子参数

供电电压	10 V DC ... 30 V DC
残余纹波	≤ 10 % ¹⁾
电压下降	≤ 3 V ²⁾
电流消耗	≤ 20 mA ³⁾
(接近传感器) 通电后开始工作前的延时	≤ 100 ms
滞后	5 % ... 15 %
再现性	≤ 2 % ⁴⁾
温度漂移 (S_T)	± 10 %

¹⁾ 从 U_V .

²⁾ 在 $I_a \text{ max}$ 时.

³⁾ 无负荷.

⁴⁾ U_b 和 T_a 稳定.

电磁兼容性	根据 EN 60947-5-2
持续性电流 I_a	≤ 200 mA
导线材料	PVC
导线横截面	0.25 mm ²
导线直径	Ø 3.7 mm
短路保险	✓
极性反接保护	✓
通电脉冲保护	✓
抗冲击与抗振性	30 g, 11 ms / 10 ... 55 Hz, 1 mm
运行环境温度	-25 °C ... +75 °C
外壳材料	塑料, VISTAL®
材料, 感应面	塑料, VISTAL®
最大拧紧力矩	≤ 1 Nm

1) 从 U_V .

2) 在 I_a max 时.

3) 无负荷.

4) U_b 和 T_a 稳定.

折减系数

提示	这些数据仅作为参考, 可能有偏差
不锈钢 (V2A)	0.7
铝 (Al)	0.5
铜 (Cu)	0.35
黄铜 (Ms)	0.5

安装指导

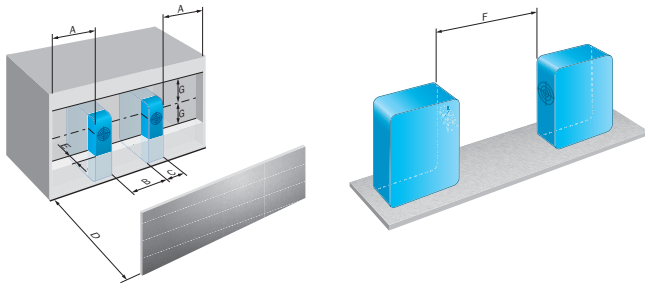
备注	相关图示参见“安装指导”
A	7 mm
B	30 mm
C	10.3 mm
D	18 mm
E	8 mm
F	48 mm
G	12 mm

分类

ECl@ss 5.0	27270101
ECl@ss 5.1.4	27270101
ECl@ss 6.0	27270101
ECl@ss 6.2	27270101
ECl@ss 7.0	27270101
ECl@ss 8.0	27270101
ECl@ss 8.1	27270101
ECl@ss 9.0	27270101

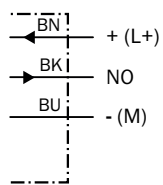
ETIM 5.0	EC002714
ETIM 6.0	EC002714
UNSPSC 16.0901	39122230

安装指导



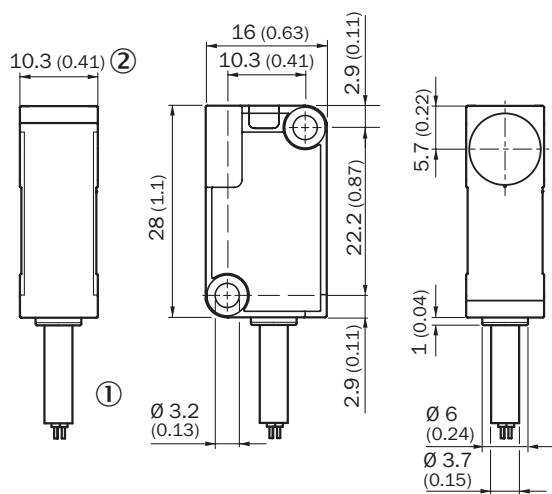
接线图

cd-001



尺寸图 (尺寸单位: mm)

IQ10, 电缆



- ① 接口
- ② LED 指示灯 270°

SICK 概览

SICK 是工业用智能传感器和传感技术解决方案的主要制造商之一。独特的产品和服务范围为安全有效地控制流程创造最优的基础,防止发生人身事故并且避免环境污染。

我们在诸多领域拥有丰富的经验,熟知其流程和要求。这样我们就可以用智能传感器为客户提供其所需。在欧洲、亚洲和北美洲的应用中心,我们会根据客户的需求测试并优化系统解决方案。SICK 是值得您信赖的供应商和研发合作伙伴。

全面的服务更加完善我们的订单:SICK 全方位服务在机器整个寿命周期中提供帮助并保证安全性和生产率。

这对我们来说就是“传感智能”。

与您全球通行:

联系人以及其它分公司所在地 - www.sick.com