

PROVERTHA®

CONNECTORS, CABLES & SOLUTIONS



I-Net Busstecker Axial Externer Kabelklemmen- Anschluss

Axial PROFIBUS Busstecker Externe Kabelklemme

Den einfachen und funktionssicheren Anschluss für die stör sichere EMV-gerechte Datenübertragung sichern Busstecker mit externer Kabelklemme, die eine sichere Zugentlastung und Schirmübergabe des Profibuskabels gewährleistet.

Die axiale Bauform ermöglicht die Anwendung in Einbausituationen mit übereinanderliegenden Schnittstellen.

Technische Merkmale

- Axialer Kabelanschluss:
180° zur D-Sub Steckrichtung
- Effektive 360° EMI/RFI Kabelschirmung durch spezielles Vollmetall-Gehäuse und massive Kabelklemme
- Komplett geschirmtes Zinkdruckguss-Gehäuse für EMI/RFI-Sicherheit mit spezieller Schirmungsgeometrie beim Gehäuse
- Einfacher fehlerfreier Anschluss durch farbige Klemmen mit Buchstaben für die jeweilige Profibus-Ader
- Vibrationssicher, einfach und schnell durch Käfigzug-Feder-Klemme
- Flexibilität beim Kabel-Aussendurchmesser durch Kabelklemmen für verschiedene Kabeldurchmesser, z. B: Schleppketten-Kabel
- Schalter extern bedienbar für Aktivierung der Bus-Terminierung
- Schalter ON/OFF Position frontseitig sichtbar
- Programmier-/Diagnoseoption mit 2tem D-Sub
- Verriegelung: Rändelschraube UNC 4-40
- 100% geprüfte Busstecker für hohe Funktionssicherheit

Systemspezifische Merkmale

- Geprüfte Funktion und Sicherheit für maximal 40 PROFIBUS Teilnehmer mit Provertha I-Net Bussteckern bei 12 Mbit/s
- Nur minimale Signalbelastung und Signalveränderung durch die Kontaktierung mit I-Net Busstecker Plug&Play M12
- Der I-Net Busstecker Plug&Play M12 ist auf Profibus DP abgeglichen und verhindert dadurch Reflexionen
- Der Einfluss problematischer Buskomponenten wird größtenteils kompensiert
- Der Einfluss von Mess- und Prüfgeräten wird größtenteils kompensiert
- Der I-Net Busstecker Plug&Play M12 ermöglicht ein in sich abgeschlossenes, symmetrisches Bussystem und verbessert dadurch die Stör- und Ausfallsicherheit

I-Net Bus Connectors Axial External cable clamp connection

Axial PROFIBUS bus connectors External cable clamp

The simple and reliable connection and the for the fault-free EMC compliant data transfer secure the bus connectors with external cable clamp, which ensures secure strain relief and shield connection of the Profibus cable.

The axial version allow the application in installation conditions with stacked interfaces.

Technical features

- Axial cable connection:
180° to D-Sub mating interface
- Effective 360° EMI/RFI shielding achieved by special full metal hood and solid cable clamp
- Entirely shielded zinc die-cast housing for EMC/RFI-proofness with special shielding geometry of the housing
- Fault-free PROFIBUS connection achieved by colored cage clamp terminals for each individual Profibus wire
- Vibration-proof, quick and easy by means of a cage clamp terminal
- Flexibility for the outer cable diameter achieved by cable clamps for various cable diameters, e.g. drag chain cables
- Switch can be operated externally to activate the bus termination
- Switch ON/OFF position visible from front side
- Programming/diagnosis option with 2nd D-Sub
- Locking: Knurled screw UNC 4-40
- 100% tested bus connectors for high functional reliability

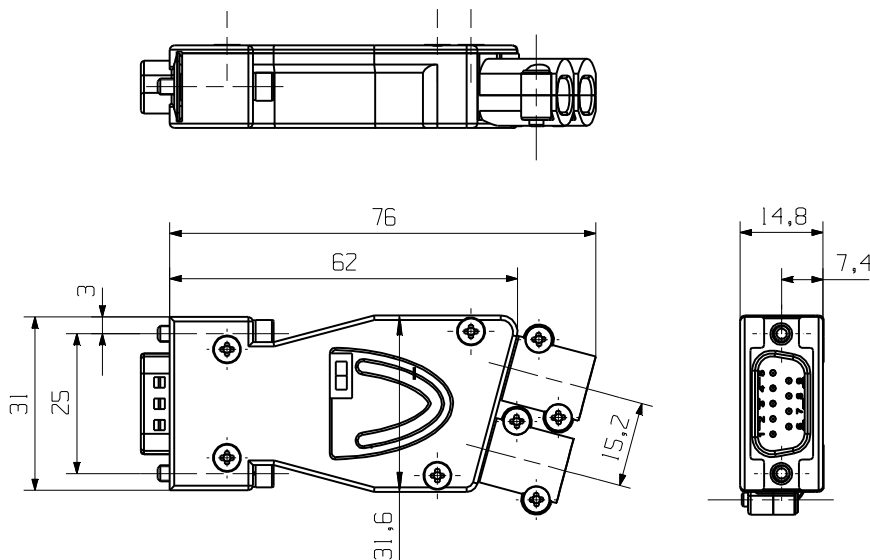
System specific features

- Approved function and security for the maximum number of 40 PROFIBUS participants with Provertha I-Net bus connectors at 12 Mbit/s
- Only minimum signal impact and signal modification, when the bus connector is connected
- The I-Net bus connector plug&play M12 is adjusted for PROFIBUS DP and thereby prevents reflections
- The influence of problematic bus components will be mostly compensated
- The I-Net bus connector plug&play M12 allow to realize a self-contained symmetrical PROFIBUS system and improves the interference resistance and reliability

Technische Daten/Technical data

Datenrate/Data rate	12 MBit/s
Steckverbinder und Pinbelegung/Connectors and pin layout	gemäß PROFIBUS Spezifikation/acc. to PROFIBUS specification
PROFIBUS DP Schnittstelle/PROFIBUS DP Interface	D-Sub, 9-polig, Stift/D-Sub 9 poles male
PROFIBIS DP PG Schnittstelle/PROFIBIS DP PG Interface	D-Sub, 9olig, Buchse/D-Sub 9 poles female
PROFIBUS Kabel-Schnittstelle/ PROFIBUS cable interface	Zugentlastung und Schirmauflage/Strain relief and shield connection: Käfigzugfeder-Klemme farbig: A grün; B rot/
Busabschluss/Bus termination	Busabschluss-Widerstände über extern bedienbaren Schalter aktivierbar/ Bus termination resistors activated via external switch
Mechanische Lebensdauer/Mechanical lifetime	200 Steckzyklen/200 Mating cycles
Temperaturbereich/Temperature range	- 20° C bis/up to 70° C
Zulässige Feuchtigkeit/Permissible humidity	Max. 75 % bei +25 °C, nicht kondensierend/Max. 75% at +25 °C non-condensing
Schutzart/Degree of protection	IP 30
Gehäusewerkstoff/Housing material	Zn-Legierung/Zn alloy
D-Sub Schraubverriegelung/D-Sub locking screw	UNC 4-40
Kabeldurchmesse/Cable diameter in mm	4-14mm
Einzeladerquerschnitt/Wire size	0,08 - 0,5 mm ² (AWG 28 - AWG 14)
Abmessungen/Dimensions in mm	84,8x35,6x16,8

Abmessungen/Dimensions



Bestell-Informationen/Ordering information

Artikel-Nummern Item numbers		Bus-Interface		Kabelanschluss Cable connection		Kabelabgang Cable exit			Schalter-Betätigung Switch operation	
Standard-Version	PG-Version (2ter/2nd D-Sub)	D-Sub	M12	Crimp-flansch/ Crimp flange	Kabel-klemme/ Cable clamp	35°	90°	180°	extern/ external	intern/ internal
40-1191142		9P			extern			x	x	