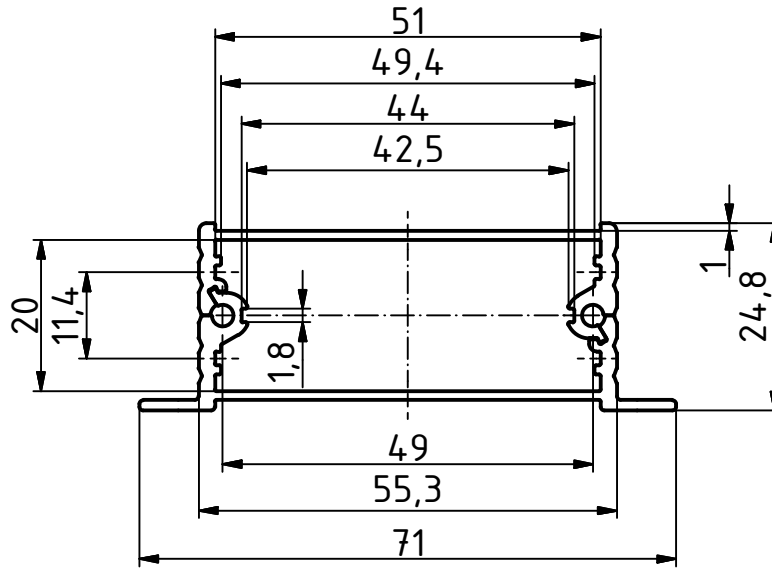
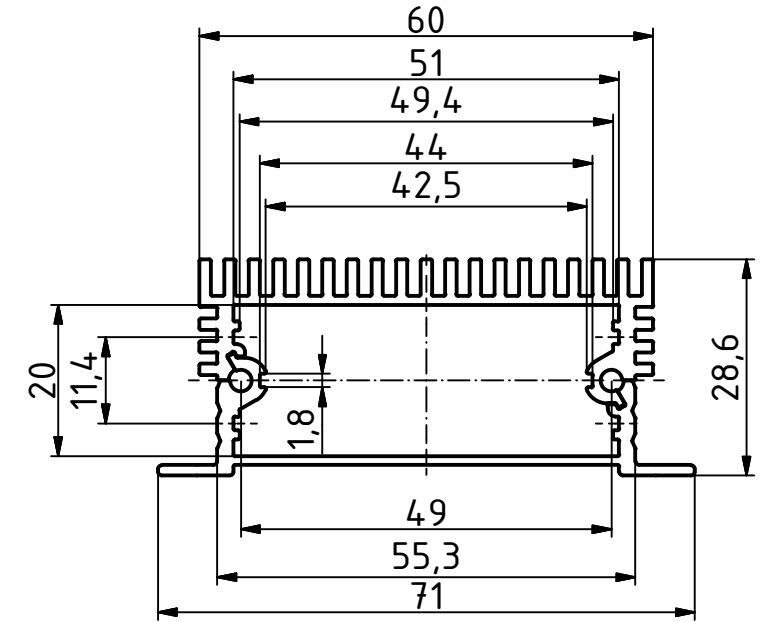


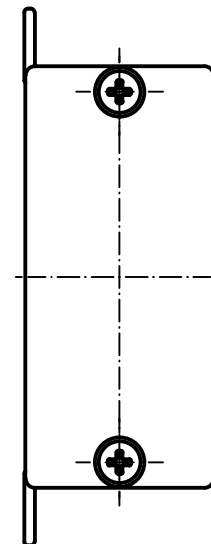
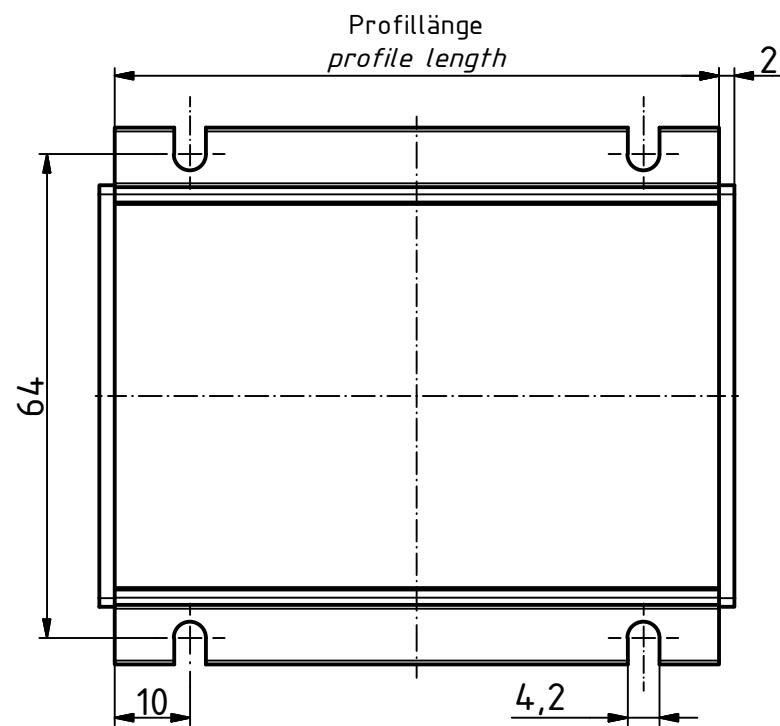
F 520-... WL



F 524-... WL



F 524-... KWL



Maßstab/ Scale: 1:1		
Zeichnungs-Nr. / Drawing-No.: 3K 5405.031.01		
Artikel / Article: F 5..WL		
Katalogzeichnung / catalogue drawing		
Ä.Nr/ Alt.No:	Datum/ Date:	 <b>BOPLA</b> A Phoenix Mecano Company
DISK:	2803403.idw	
Datum/Date: 26.07.2012 FW		