

定时继电器 - PLC-OSC-LPE-24DC/48DC/100 - 2903171

Please be informed that the data shown in this PDF Document is generated from our Online Catalog. Please find the complete data in the user's documentation. Our General Terms of Use for Downloads are valid (<http://download.phoenixcontact.com>)

单通道脉冲扩展模块，输入：24 V DC，输出：3 - 48 V DC/100 mA，电源：24 V DC，螺钉连接

产品描述

DIP开关设置：

功能

DIP A低 - 再次触发时不会重新启动（默认）

DIP A高 - 再次触发时会重新启动

DIP B低 - 输入脉冲时间 > 2 ms（默认）

DIP B高 - 输入脉冲时间 > 100 μs

脉冲扩展时间

DIP 1 - 10 ms

DIP 2 - 20 ms

DIP 3 - 40 ms

DIP 4 - 80 ms

DIP 5 - 160 ms

DIP 6 - 320 ms

DIP 7 - 640 ms

DIP 8 - 1280 ms


未设置DIP开关：输出没有切换功能

如果输入信号大于选定的时间，则输出会在输入信号消失后关闭。

设置在额定控制电源电压的电压复位后生效。



关键商业数据

包装单位	1 STK
GTIN	 4 046356 727853
GTIN	4046356727853
海关税则号	8536419000
Sales Key	CK6215

技术数据

注意

使用限制	EMC：A类产品，参见下载区内的制造商声明
------	-----------------------

尺寸

宽度	6.2 mm
高度	80 mm
深度	86 mm

定时继电器 - PLC-OSC-LPE-24DC/48DC/100 - 2903171

技术数据

环境条件

环境温度 (运行)	-25 °C ... 60 °C
环境温度 (存放/运输)	-25 °C ... 75 °C
保护等级	IP20

输入数据

额定控制电路电源电压 U_s	24 V DC
输入电压范围	19.2 V DC ... 28.8 V DC
额定控制电源电流 I_s	13 mA (输入低, 输出低)
	19 mA (输入高, 输出高)
额定操作电压 U_c	24 V DC
开关阈值“0”信号, 参考 U_c	< 0.4
开关阈值“1”信号, 参考 U_c	> 0.8
状态显示	LED 黄色
工作电压显示	绿色LED
保护名称	极性保护
	浪涌保护
过电压保护	> 33 V DC
额定条件下的功耗	0.07 W

输出数据

输出电压范围	3 V DC ... 48 V DC
限制连续电流	100 mA
过电压保护	> 54 V DC
最大限制连续电流下的电压降	< 1 V DC
输出电路	3线连接, 参考地
保护名称	极性保护
	浪涌保护
	空运转

概述

测试电压, 输入 / 输出	2.5 kV _{rms} (50Hz, 1min)
安装位置	任意
组装说明	无间距排列
操作模式	100%工作因数

连接数据

连接名称	输入侧
连接方式	螺钉连接
硬导线横截面	0.14 mm ² ... 2.5 mm ²
柔性导线横截面	0.14 mm ² ... 2.5 mm ²
可连接导向横截面 AWG	26 ... 14

连接数据2

定时继电器 - PLC-OSC-LPE-24DC/48DC/100 - 2903171

技术数据

连接数据2

连接名称	输出侧
连接方式	螺钉连接
硬导线横截面	0.14 mm ² ... 2.5 mm ²
柔性导线横截面	0.14 mm ² ... 2.5 mm ²
可连接导向横截面 AWG	26 ... 14

标准和规范

名称	供电回路间的电气间隙和爬电距离
标准/规程	DIN EN 50178
额定绝缘电压	50 V DC
额定过电压	0.5 kV
绝缘	基础隔离
污染等级	2
过电压类别	II

Environmental Product Compliance

REACH SVHC	Lead 7439-92-1
China RoHS	环保使用期限 = 50
	更多有害物质的详情，请参考“下载区”内的“制造商声明”

产品图

定时继电器 - PLC-OSC-LPE-24DC/48DC/100 - 2903171

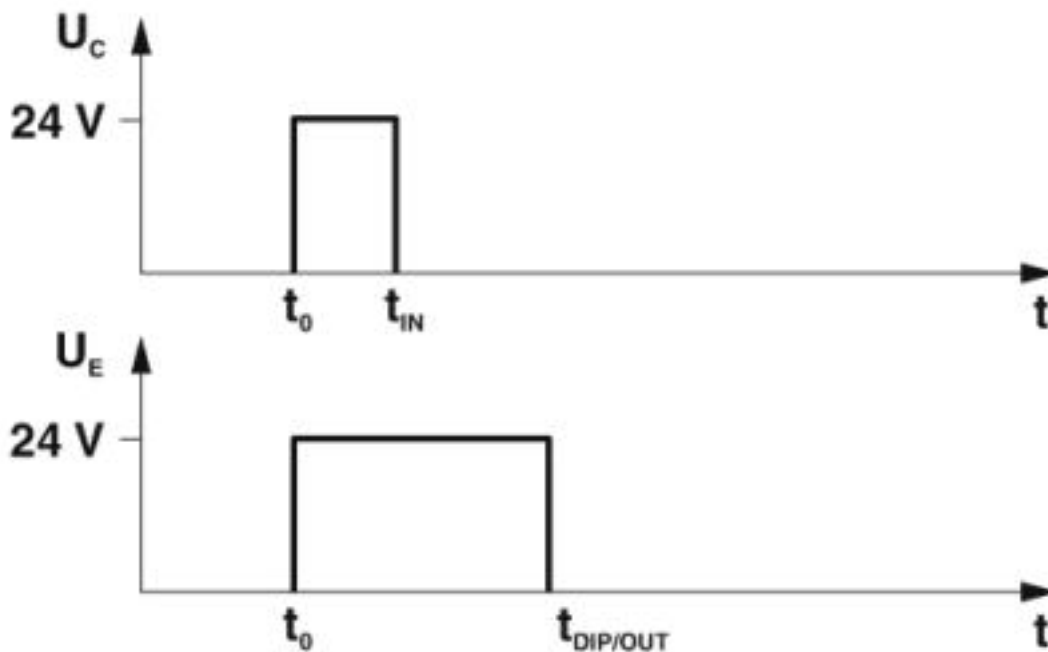
接线图

t_{DIP}							
S1	S2	S3	S4	S5	S6	S7	S8
10	—	—	—	—	—	—	—
—	20	—	—	—	—	—	—
—	—	40	—	—	—	—	—
—	—	—	80	—	—	—	—
—	—	—	—	160	—	—	—
—	—	—	—	—	320	—	—
—	—	—	—	—	—	640	—
—	—	—	—	—	—	—	1280

DIP开关

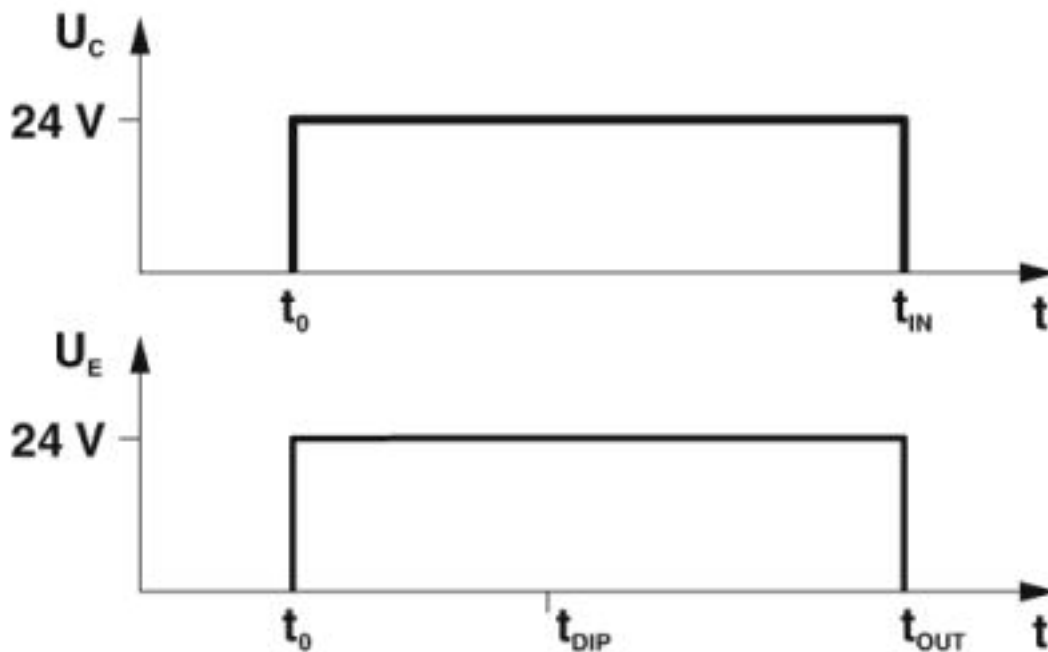
定时继电器 - PLC-OSC-LPE-24DC/48DC/100 - 2903171

图表



根据输入脉冲 $t_{IN} <$ 设定输出脉冲 t_{DIP} (再次触发时不会重启)

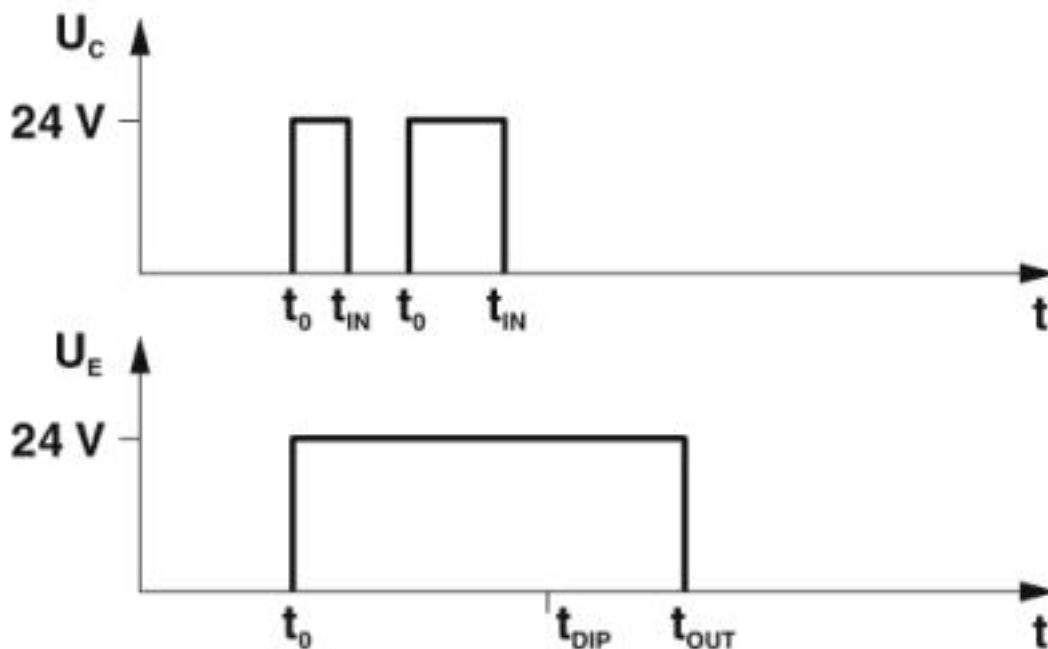
图表



根据输入脉冲 $t_{IN} \#$ 设定输出脉冲 t_{DIP} , 且输入脉冲 $t_{IN} =$ 输出脉冲 t_{OUT} (再次触发时不会重启)

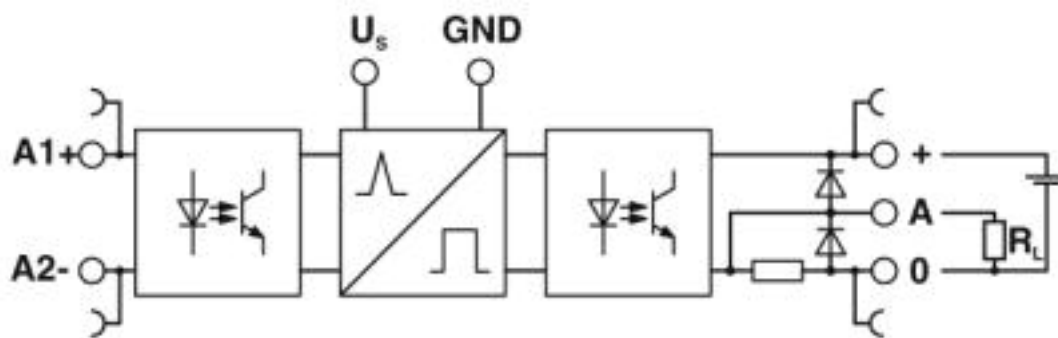
定时继电器 - PLC-OSC-LPE-24DC/48DC/100 - 2903171

图表



根据输入脉冲 $t_{IN} <$ 设置输出脉冲 t_{DIP} (再次触发时不会重启)

电路图



分类

eCl@ss

eCl@ss 4.0	27371100
eCl@ss 4.1	27371100
eCl@ss 5.0	27371000
eCl@ss 5.1	27371000
eCl@ss 6.0	27371600
eCl@ss 7.0	27371604
eCl@ss 8.0	27371604
eCl@ss 9.0	27371604

定时继电器 - PLC-OSC-LPE-24DC/48DC/100 - 2903171

分类

ETIM

ETIM 2.0	EC001504
ETIM 3.0	EC001504
ETIM 4.0	EC001504
ETIM 5.0	EC001504
ETIM 6.0	EC001504
ETIM 7.0	EC001504

UNSPSC

UNSPSC 6.01	30211916
UNSPSC 7.0901	39121542
UNSPSC 11	39121542
UNSPSC 12.01	39121542
UNSPSC 13.2	39122326

认证


认证

认证

EAC

防爆认证

认证详情

EAC		RU C- DE.A*30.B.01082
-----	---	--------------------------