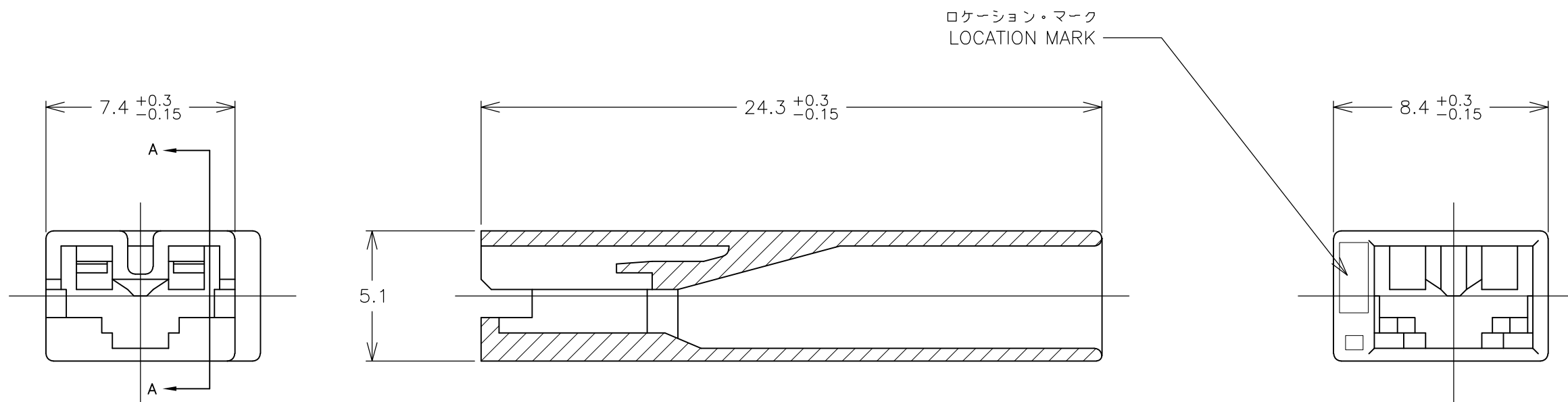


THIS DRAWING IS UNPUBLISHED. RELEASED FOR PUBLICATION  
 © COPYRIGHT - By - ALL RIGHTS RESERVED.

LOC	DIST	REVISIONS 変更					
J	-	P	LTR	DESCRIPTION	DATE	DWN	APVD
			K1	REVISED PER ECO-11-005030	11MAR11	RK	HMR



断面 A-A  
(SECT. A-A)


注;

- 適用製品規格; 108-5126
- 本ハウジングに適用するコンタクトは 170324,170325,170326である。
- 適用タブ寸法については CP78-26022 を参照のこと。
- △ 材料: 6/6ナイロン(UL94V-0)
- △ 材料: 4/6ナイロン(UL94V-2)
- △ 材料: 6/6ナイロンガラス入り(UL94V-0)

NOTES;

- PRODUCT SPECIFICATION ; 108-5126
- APPLICABLE CONTACT  
P/N; 170324,170325,170326
- SEE CP78-26022,ABOUT APPLICABLE TAB.
- △ MATERIAL:6/6NYLON(UL94V-0)
- △ MATERIAL:4/6NYLON(UL94V-2)
- △ MATERIAL:6/6NYLON GLASS FILLED(UL94V-0)

△	2-173974-6	(BLUE) 青
△	2-173974-4	(YELLOW)黄
△	2-173974-1	(NATURAL)自然色
△	1-173974-1	(NATURAL)自然色
△	173974-7	(RED) 赤
△	173974-6	(BLUE) 青
△	173974-5	(GREEN) 緑
△	173974-4	(YELLOW)黄
△	173974-2	(BLACK) 黒
△	173974-1	(NATURAL)自然色
材料 (MATERIAL)	型番 (P/N)	色調 (COLOR)

THIS DRAWING IS A CONTROLLED DOCUMENT.		DWN M.SUZUKI 06.FEB.'02	 TE Connectivity	
DIMENSIONS: 単位: 耗 mm		CHK M.SHINDO 06.FEB.'02		
TOLERANCES UNLESS OTHERWISE SPECIFIED: 一般公差		APVD M.SHINDO 06.FEB.'02	NAME 名称	
0 PLØ ± 1 PLC ± 2 PLC ± 0.3 3 PLC ± 4 PLØ ± ANGLES ± 3°		PRODUCT SPEC 製品規格 SEE NOTE 1	187 SERIES 1Pos. POSITIVE LOCK(MARK-II)HOUSING 187シリーズ 1極 ポジティブロック(マークII)ハウジング	
MATERIAL 材料 SEE TABLE		APPLICATION SPEC 取付適用規格	SIZE	CAGE CODE
FINISH 仕上		WEIGHT	A3	00779
		DRAWING NO 番号 C-173974		RESTRICTED TO
CUSTOMER DRAWING		SCALE 尺度 5:1		SHEET 1 OF 1
				REV K1