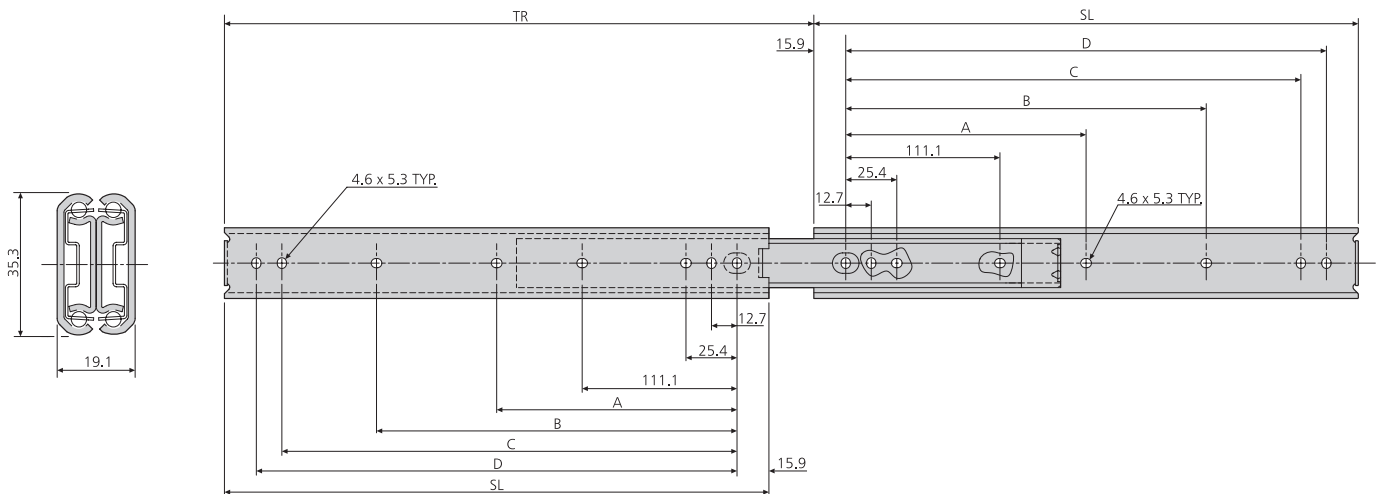
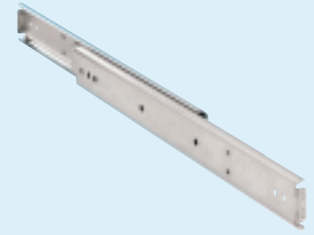


# 0301

- Load rating up to 90kg
- 100%+ extension
- 19.1mm slide thickness
- Low profile - only 35.3mm high
- Optional enclosure mounting brackets

- Charge jusqu'à 90kg
- Course +100%
- Épaisseur de glissière de 19,1mm
- Section réduite: 35,3mm
- Équerres de montage pour armoire en option

- Lastwert bis 90kg
- Überauszug
- 19,1mm Schienendicke
- Geringe Höhe - nur 35,3mm
- Optionale Gehäuse-Montagewinkel



0301	mm						kg	
	SL	TR	A	B	C	D	W	L
DZ0301-0012	305	327	-	149.2	260.3	273.0	1.31	75
DZ0301-0014	356	378	-	200.0	311.1	323.8	1.57	80
DZ0301-0016	406	429	-	250.8	361.9	374.6	1.80	80
DZ0301-0018	457	480	212.7	301.6	412.7	425.4	2.02	90
DZ0301-0020	508	530	238.1	352.4	463.5	476.2	2.27	80
DZ0301-0022	559	581	263.5	403.2	514.3	527.0	2.51	75
DZ0301-0024	610	632	288.9	454.0	565.1	577.8	2.73	70
DZ0301-0026	660	683	314.3	504.8	615.9	628.6	2.93	65
DZ0301-0028	711	734	339.7	555.6	666.7	679.4	3.13	60

### Notes:

- Fixing recommendation: M4 screw
- For enclosure mounting brackets refer to page 69
- For cable carriers refer to page 67

### Notes:

- Visserie recommandée: Vis M4
- Pour les équerres de montage pour armoire, voir page 69
- Pour les guide-câbles, voir page 67

### Hinweise:

- Empfohlene Befestigung: Schraube M4
- Gehäusemontagewinkel siehe Seite 69
- Kabelträger siehe Seite 67