

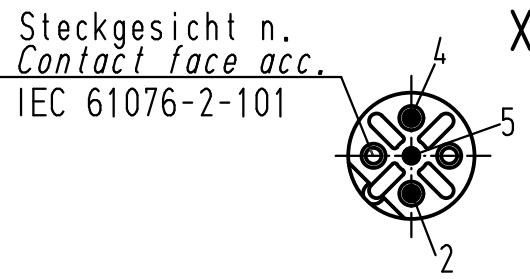
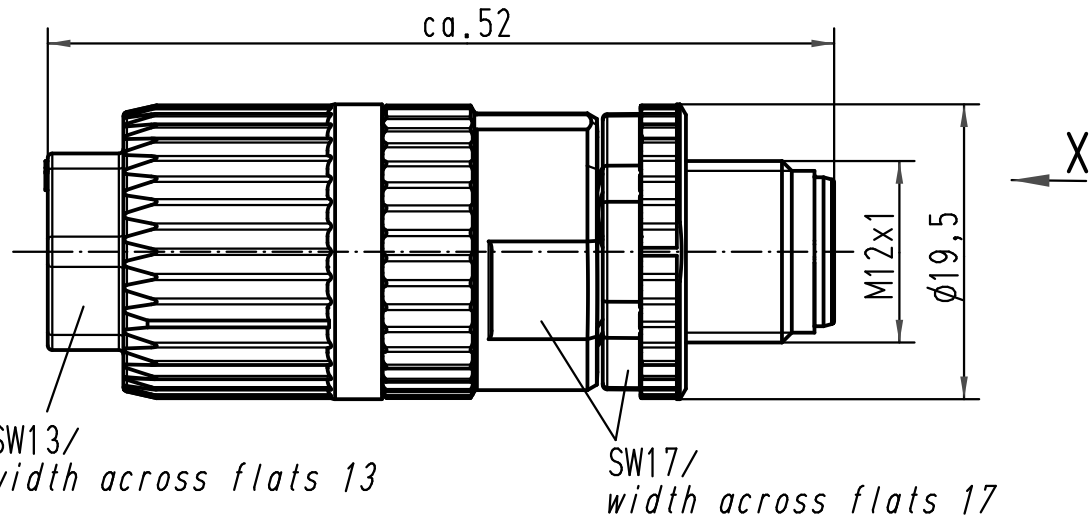
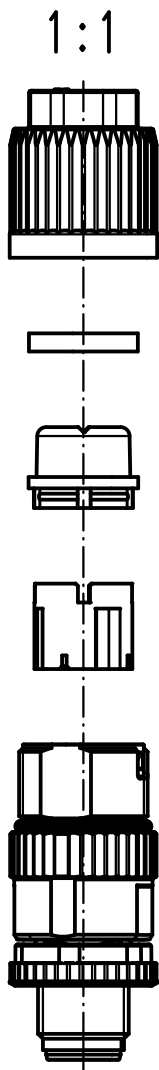
5

4

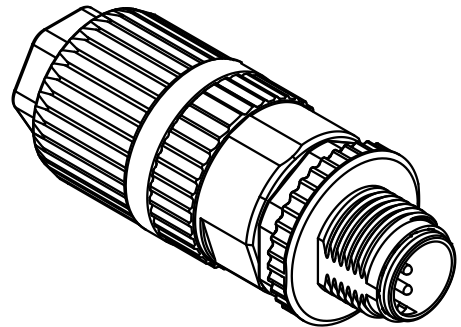
3

2

1



Steckgesicht n.  
Contact face acc.  
IEC 61076-2-101



	All Dimensions in mm Original Size DIN A 4			Techn. Character.			Nicht tolerierte Masse/ Free size tolerances			
					Dat.	Name	Massstab/ Scale <b>2:1</b> 1:1	<b>Rundsteckverbinder M12-L/ Circular connector M12-L</b> 3polig Stift B-Kodiert/3poles male B-coded bleifrei/lead free		
	413867	13.05.08	DY	Detail.	21.05.03	Grie				
	412800	19.03.07	DY	Insp.		Sr				
	411606	08.08.05	DY	Stand.						
	410925	10.03.04	DY	HARTING Electric GmbH & Co. KG				<b>TB 21 03 241 1300</b>		
410521			D-32339 Espelkamp							
Mod.	Dat.	Name							Sub.	

D

C

B

A