



# WLL260-F240

WLL260

产品系列一览

**SICK**  
Sensor Intelligence.



图片可能存在偏差



## 订购信息

类型	订货号
WLL260-F240	6020064

包含在随附配件内: BEF-W260 (1)

其他设备规格和配件 → [www.sick.com/WLL260](http://www.sick.com/WLL260)

## 详细技术参数

### 产品特点

传感器原理/ 检测原理	光纤传感器
尺寸(宽 x 高 x 深)	25 mm x 77.8 mm x 63 mm
外壳形状 (光束出口)	方形
最大开关距离	0 mm ... 65 mm, 按钮系统 <sup>1) 2)</sup> 0 mm ... 110 mm, 按钮系统 <sup>1) 3)</sup> 0 mm ... 800 mm, 直射系统 <sup>2)</sup>
感应距离	0 mm ... 50 mm, 按钮系统 <sup>2)</sup> 0 mm ... 90 mm, 按钮系统 <sup>3)</sup> 0 mm ... 700 mm, 直射系统 <sup>2)</sup>
光线种类	可见红光
光源	LED <sup>4)</sup>
设置	电位计, 270°
显示器	LED

<sup>1)</sup> 具有 90% 反射率的扫描对象 (指 DIN 5033 规定的标准白) .

<sup>2)</sup> LIS/LIB.

<sup>3)</sup> 带特殊光导纤维体.

<sup>4)</sup> 平均使用寿命: 100,000 小时,  $T_U = +25\text{ }^\circ\text{C}$ .

## 机械/电子参数

供电电压	10 V DC ... 30 V DC <sup>1)</sup>
残余纹波	$\leq 5 V_{ss}$ <sup>2)</sup>
电流消耗	$\leq 35 \text{ mA}$ <sup>3)</sup>
开关量输出	PNP
开关类型	明/暗切换
开关类型可选	可通过明通/暗通开关选择
输出电流 $I_{max.}$	100 mA
响应时间	$\leq 0.7 \text{ ms}$ <sup>4)</sup>
开关频率	700 Hz <sup>5)</sup>
连接类型	端子式连接
保护电路	A <sup>6)</sup> B <sup>7)</sup> C <sup>8)</sup> D <sup>9)</sup>
防护等级	II <sup>10)</sup>
重量	120 g
外壳材料	塑料, ABS
外壳防护等级	IP66
供货范围	安装支架 BEF-W260
测试输入端发射器关闭	TE 电压 $U_V$
运行环境温度	-25 °C ... +55 °C
存储环境温度	-40 °C ... +70 °C
UL 文件编号	NRNT2.E128350 & NRNT8.E128350

1) 短路保护的电网环境下的临界值: 最大 8 A.

2) 不得超过或低于  $U_V$  公差.

3) 无负荷.

4) 信号传输时间 (电阻负载时) .

5) 亮暗对比度为 1:1 时.

6) A =  $U_V$  接口 (已采取反极性保护措施) .

7) B = 具有反极性保护的输入端和输出端.

8) C = 抑制干扰脉冲.

9) D = 抗过载电流和短路保护输出端.

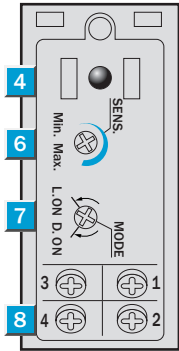
10) 额定电压: 50 V DC.

## 分类

ECl@ss 5.0	27270905
ECl@ss 5.1.4	27270905
ECl@ss 6.0	27270905
ECl@ss 6.2	27270905
ECl@ss 7.0	27270905
ECl@ss 8.0	27270905
ECl@ss 8.1	27270905
ECl@ss 9.0	27270905

ETIM 5.0	EC002651
ETIM 6.0	EC002651
UNSPSC 16.0901	39121528

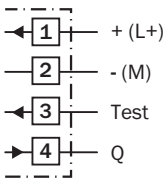
### 设置选项



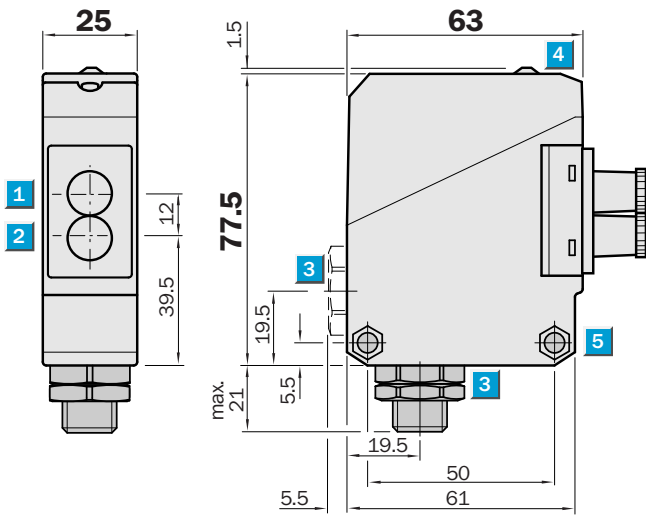
- ④ 接收指示灯，红色 LED
- ⑥ 灵敏度调节器
- ⑦ 明通/暗通开关：L = 亮通，D = 暗通

### 接线图

cd-123



尺寸图 (尺寸单位: mm)



- ① 接收器光轴中心
- ② 发射器光轴中心
- ③ 电缆套管 1/2" PF, 适用于底端或末端 6 至 10 mm 的电缆直径
- ④ 红色接收指示灯
- ⑤ 贯通孔  $\varnothing$  5.2 mm, 两端适用六角螺母 M5

推荐配件

其他设备规格和配件 → [www.sick.com/WLL260](http://www.sick.com/WLL260)

	简述	类型	订货号
<b>其他安装配件</b>			
	用于模块安装的导轨末端, 不锈钢, 含安装材料	BEF-EB01-W190	5313011
	剪切设备光导体, 包含在 LL3 随附配件中	FC	5304141

## SICK 概览

SICK 是工业用智能传感器和传感技术解决方案的主要制造商之一。独特的产品和服务范围为安全有效地控制流程创造最优的基础,防止发生人身事故并且避免环境污染。

我们在诸多领域拥有丰富的经验,熟知其流程和要求。这样我们就可以用智能传感器为客户提供其所需。在欧洲、亚洲和北美洲的应用中心,我们会根据客户的需求测试并优化系统解决方案。SICK 是值得您信赖的供应商和研发合作伙伴。

全面的服务更加完善我们的订单:SICK 全方位服务在机器整个寿命周期中提供帮助并保证安全性和生产率。

这对我们来说就是“传感智能”。

## 与您全球通行:

联系人以及其它分公司所在地 - [www.sick.com](http://www.sick.com)