



# Kombinierte Impuls- und Zeitzähler

Best.-Nr.	Beschreibung	Versorgung
183-363	Impulszähler/Zeitzähler	100-250 V ~
183-379	Zeitzähler/Impulszähler	100-250 V ~
183-385	Zeitzähler/Zeitzähler	100-250 V ~

## Allgemeines

Sechsstellige Impuls- und Zeitzähler mit 7-Segment-LCD-Anzeige (Zeichenhöhe 5 mm), kombiniert in einem 48 x 48 Gehäuse (DIN 43 700) für Tafelmontage.

Die LCD-Anzeige des Zeitzählers hat ein Sanduhrsymbol. Das Symbol blinkt im Rhythmus 3 Sekunden *ein*/1 Sekunde *aus*, wenn der Zähler arbeitet. Ist er nicht aktiv, leuchtet das Symbol stetig. Ein Punkt vor der letzten Zeichenstelle trennt ganze Stunden von Zehntelstunden.

## Montage

Das Gehäuse in eine 45 x 45 mm große Öffnung einsetzen. Ein U-Bügel zur Befestigung wird mitgeliefert.

Die Anschlüsse an der Rückseite erfolgen über Steckverbinder mit berührungssicheren 6,35-mm-Schraubklemmen.

### Vor dem Herstellen der Anschlüsse das Gerät ausschalten.

Die Zähler wie in Bild 2 dargestellt anschließen.

**Hinweis:** Bei ausgeschaltetem Gerät ist die Anzeige normalerweise nicht zu sehen. Um in diesem Zustand eine Anzeige zu erhalten, eine Spannung von 9 V $\equiv$  anlegen, z. B. mit einer zwischen Pluspol (Klemme 2) und Erdleiter (Klemme 4 oder 6) angeschlossenen Batterie.

**Während des normalen Betriebs darf die Batterie nicht angeschlossen sein.**

## Funktionsweise

**Impulszähler/Impulszähler:** Sobald die Versorgungsspannung an Klemme 5 und Erdleiter (Klemme 4 oder 6) angelegt wird, schalten sich die Zähler ein und die Anzeigen leuchten auf. Eingangsimpulse ( 70 ms) an Klemme 1 werden simultan vom oberen und vom unteren Zähler registriert. Kurzfristige Verbindung ( 10 s) der Versorgungsspannung mit Klemme 3 bewirkt ein Rücksetzen des unteren Zählers.

**Zeitzähler/Impulszähler:** Sobald die Versorgungsspannung an Klemme 5 und Erdleiter (Klemme 4 oder 6) angelegt wird, schalten sich die Zähler ein und die Anzeigen leuchten auf. Anzahl und Dauer der Eingangsimpulse ( 70 ms) an Klemme 1 werden vom Impulszähler (untere Anzeige) bzw. vom Zeitzähler (obere Anzeige) registriert. Kurzfristige Verbindung der Versorgungsspannung ( 10 s) mit Klemme 3 bewirkt ein Rücksetzen beider Zähler.

**Zeitzähler/Zeitzähler:** Sobald die Versorgungsspannung an Klemme 5 und Erdleiter (Klemme 4 oder 6) angelegt wird, schalten sich die Zähler ein und die Anzeigen leuchten auf. Die Gesamtdauer der Eingangsimpulse ( 70 ms) an Klemme 1 wird simultan vom oberen und vom unteren Zähler registriert. Kurzfristige Verbindung der Versorgungsspannung ( 10 s) mit Klemme 3 bewirkt ein Rücksetzen des unteren Zählers.

Bild 1. Gehäuseabmessungen

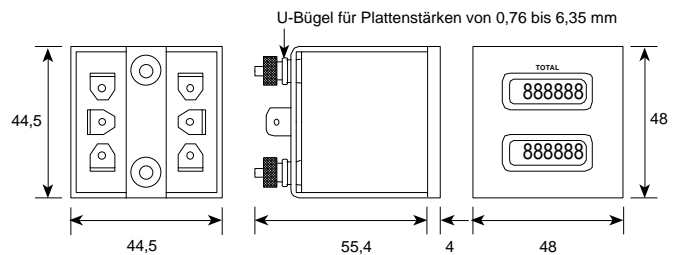
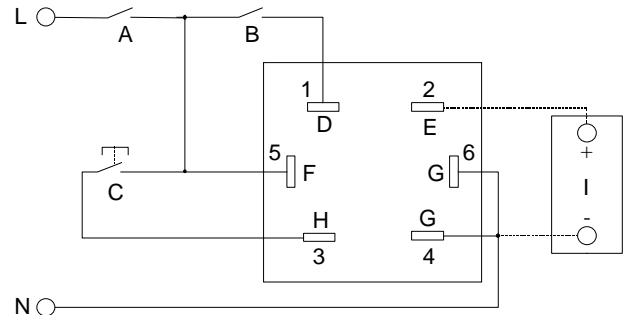


Bild 2. Verdrahtung



- A. Schlüsselschalter - beleuchtet die Anzeige
  - B. Schalter - startet Impuls-/Zeitählung
  - C. Druckschalter - bewirkt Rücksetzen (max. 10 s drücken)
  - D. Klemme 1 - Eingang
  - E. Klemme 2 - Beleuchtung der Anzeige bei ausgeschaltetem Gerät
  - F. Klemme 5 - Versorgungsspg
  - G. Klemme 4 und 6 - Erde (intern verbunden)
  - H. Klemme 3 - Rücksetzen
  - I. 9-Volt-Batterie
- Hinweis:** Batterie darf nur zum Beleuchten der Anzeige verwendet werden, während die normale Stromversorgung **AUSGESCHALTET** ist.

## Technische Daten

Versorgungsspannung	100-250 V ~ (Nennspannung) 80-275 V (min./max.)
Versorgungsfrequenz	48-440 Hz
Betriebsstrom	max. 4 mAeff bei 120 V ~
Mindestimpulsdauer	70 ms ein, 140 ms aus
Genauigkeit (Bereichsendwert)	Zeitzähler $\pm 0,01\%$ Stunde Impulszähler $\pm 1$ Zähler Schritt
Betriebstemperatur	-40°C bis +85°C
Lagertemperatur	-50°C bis +90°C
Relative Luftfeuchtigkeit	95% (nichtkondensierend bei 38°C)
Stoßfestigkeit	50 g in 11 ms
Schwingungsfestigkeit	20 g bei 10-80 Hz