

Index:

aBaureihe:
Type:**TT3**Art.-Nr.:
Art.-No.:**TT3 6,3-4-4****Datenblatt**Technical
Specifications**BLOCK**
Transformatoren-Elektronik
GmbH
D - 27283 Verden/Aller**Typ** Type: **3~ Trenntransformator**
3~ Isolating transformer**Kernform** Core type: **3UI 180/63****Bemessungsspannung, Eingang**

Designated primary voltage

: **3x 400Vac****Bemessungsstrom, Eingang**

Designated primary current

: **3x 9,4Aac****Bemessungsspannung, Ausgang**

Designated secondary voltage

: **3x 380V oder 3x 400V oder 3x 420V**
or or**Bemessungsstrom, Ausgang**

Designated secondary current

: **3x 9,6Aac 3x 9,1Aac 3x 8,6Aac****Vorzusehende Absicherung, Ausgang**

Recommended output fuse

: **10AT** **10AT** **8AT****Bemessungsleistung (bei Leistungsfaktor 1): 6300VA**

Designated output power (power factor 1)

Verlustleistung

Loss power

: **ca. 290W (~ 95,5%)**
approx.**Kurzschlussspannung**

Short circuit voltage

: **uk= 2,8%****Schaltgruppe** Connection mode: **Dyn5****Betriebsfrequenz** Designated frequency: **50-60Hz****Schutzklasse** Safety class: **vorbereitet für Geräte der Schutzklasse I**
prepared for class I equipment**Schutzart** Protection index: **IP00****Isolierstoffklasse** Insulation index: **F (UL class 155)****Max. Umgebungstemperatur**

Ambient temperature

: **50°C****Vorschriften** Standards: **VDE 0570 / EN 61558 Teil 1 mit Teil 2-4**
Part 1 with Part 2-4**Prüfzeichen** Approvals: **UL 506, CSA 22.2 (E 103521)****Prüfspannung** HV-Test voltage: **Primär-Sekundär 5,7 kV**
Primary-Secondary
Primär-Kern 4,8 kV
Primary-Core
Sekundär-Kern 4,8 kV
Secondary-Core**Abmaße (A x B x C)**

Dimensions (A x B x C)

: **siehe Seite 2**
see page 2**Befestigung (D x E)**

Mounting (D x E)

: **siehe Seite 2**
see page 2**Anschluß (Eingang)**

Terminal (Input)

: **Schraubklemme 10mm²**
Screw terminal 10mm²**Anschluß (Ausgang)**

Terminal (Output)

: **Schraubklemme 10mm²**
Screw terminal 10mm²**Anschluß (PE)**

Terminal (PE)

: **Schraubanschluß 4mm²**
Screw terminal 4mm²**Bemerkungen** Notes: **Die angegebenen technischen Daten sind typisch. Material-und fertigungsbedingt können Abweichungen auftreten.**
Technical specifications are typical,
they can due to material and product tolerances.**Seite 1/2**
Page 1/2

a Date: 20.09.10 Name: Clasen Date: 20.09.10 Checked: Amendment: HV-Test Pri-Sec 4,8kV in 5,7kV

Date: 14.08.09 Date: 09.09.10

Schutzvermerk nach ISO 16016 beachten**Änderungen vorbehalten**

Name: Lehnen Checked: Clasen

Observe protection clause to ISO 16016


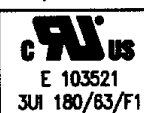


Subject to change

Baureihe: **TT3**
 Type:
 Art.-Nr.: **TT3 6,3-4-4**
 Art.-No.:

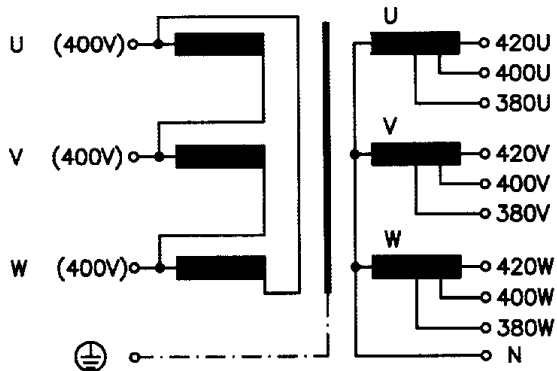
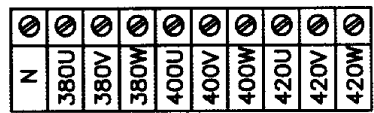
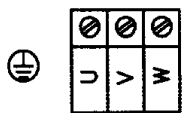
Datenblatt
 Technical
 Specifications

BLOCK
 Transformatoren-Elektronik
 GmbH
 D - 27283 Verden/Aller

Kennzeichnung:
 Marking

TT3 6,3-4-4 www.block-trafo.de 6300VA
 3~Isolatingtransformer Connection mode Dyn5
 IP00 50-60Hz ta.50°C CLF UL class 155   uk=2,8%
 Pri.: (U-V-W)= 3x400V-9,4Aac Weight: approx. 55,0kg
 Sec.: 3x420V/242V-8,7Aac  8AT (ext.) VDE 0570 / EN 61558;
 or 3x400V/231V-9,1Aac  10AT (ext.) UL 506; CSA 22.2
 or 3x380V/220V-9,6Aac
 FA-Nr.:
 N 380U 380V 380W 400U 400V 400W 420U 420V 420W

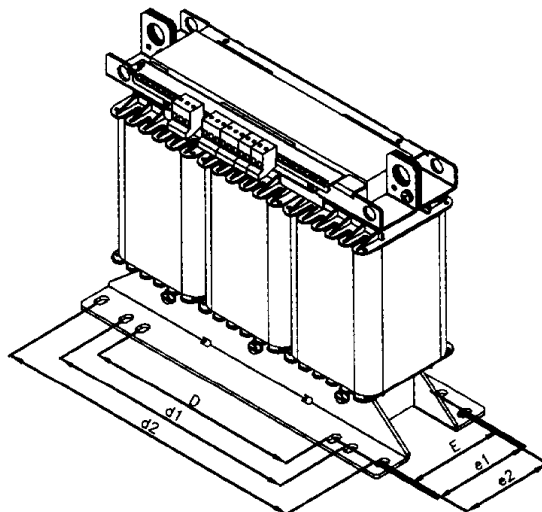
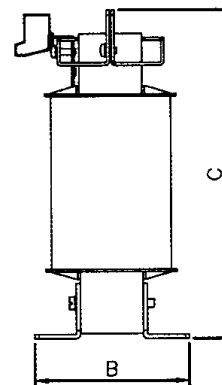
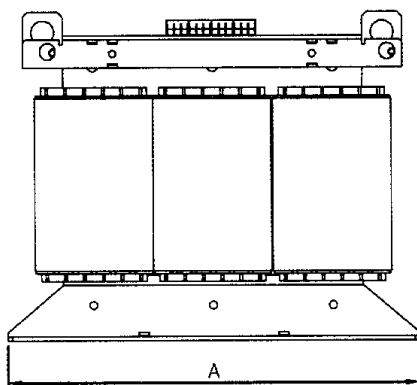
Anschlußkennzeichnung:
 Terminal Identification



Abmessungen:
 Dimensions

Abmessungen in mm:
 Dimensions in mm

- A= 410
- B= 175
- C= 360
- D= 264
- d1= 310
- d2= 388
- E= 125
- e1= 125
- e2= 115
- Befest.loch= Ø10x16



Gewicht: ca. 55,0kg
 Weight: approx. 55,0kg

Seite 2/2
 Page 2/2

Schutzvermerk nach ISO 16016 beachten
 Observe protection clause to ISO 16016

Änderungen vorbehalten
 Subject to change