



CONTACTOR, AC-3 5.5 KW/400 V, AC 230 V,
50 HZ, 3-POLE, SIZE S0, SCREW CONNECTION

综合技术数据：

产品品牌名称		SIRIUS
接触器的结构尺寸		S0
防护等级 IP / 正面的		IP20
污染程度		3
安装高度 / 对于高度高于NN / 最大的	m	2,000
环境温度 / 运行期间	°C	-25 ... +60
机械式使用寿命 (转换周期)		
<ul style="list-style-type: none"> • 接触器的 / 典型的 		10,000,000
<ul style="list-style-type: none"> • 带有辅助开关块的接触器的 / 典型的 		10,000,000
<ul style="list-style-type: none"> • 带有电子调适辅助开关块的接触器的 / 典型的 		5,000,000

主电路

常闭触点数目 / 用于主触点		0
常开触点数目 / 用于主触点		3
工作电流		
<ul style="list-style-type: none"> • 在AC-1时 / 在400 V时 <ul style="list-style-type: none"> • 在环境温度40 °C时 / 测定值 	A	40
<ul style="list-style-type: none"> • 在AC-3时 / 在400 V时 / 测定值 	A	12
<ul style="list-style-type: none"> • 在AC-4时 / 在400 V时 / 额定值 	A	12.5
<ul style="list-style-type: none"> • 在 1 个导电回路中 / 在DC-1时 		

• 在24 V时 / 测定值	A	35
• 在110 V时 / 测定值	A	4.5
• 在 2 个并联导电回路中 / 在DC-1时		
• 在24 V时 / 额定值	A	35
• 在110 V时 / 额定值	A	35
• 在 3 个并联导电回路中 / 在DC-1时		
• 在24 V时 / 测定值	A	35
• 在110 V时 / 测定值	A	35
• 在 1 个导电回路中 / 在DC-3时 / 在DC-5时		
• 在24 V时 / 测定值	A	20
• 在110 V时 / 测定值	A	2.5
• 在 2 个并联导电回路中 / 在DC-3时 / 在DC-5时		
• 在24 V时 / 测定值	A	35
• 在110 V时 / 测定值	A	15
• 在 3 个并联导电回路中 / 在DC-3时 / 在DC-5时		
• 在24 V时 / 测定值	A	35
• 在110 V时 / 测定值	A	35
额定功率		
• 在AC-2时 / 在400 V时 / 额定值	kW	5.5
• 在AC-3时 / 在400 V时 / 测定值	kW	5.5
• 在AC-4时 / 在400 V时 / 额定值	W	5,500

控制电路：

电压类型 / 控制馈电电压		AC
工作区要素控制馈电电压测定值 / 电磁线圈的		
• 在50 Hz时		
• 在AC时		0.8 ... 1.1
起动视在功率 / 电磁线圈的 / 在AC时	V·A	61
停机视在功率 / 电磁线圈的 / 在AC时	V·A	7.8
cos phi 电感的 / 对于线圈的起动功率		0.82
cos phi 电感的 / 对于线圈的停机功率		0.24

辅助电路

接触可靠性 / 辅助触头的		每亿次操作转换有一次错接(17V, 1mA)
常闭触点数目 / 用于辅助触点 / 无延迟地开关转换		0
常开触点数目 / 用于辅助触点 / 无延迟地开关转换		0

短路

熔断器熔丝的结构形式		
• 用于主电路的短路保护 / 必要的		保险丝gL/gG: 10A
• 用于主电路的短路保护		

- 对于相配类型1 / 要求的
- 对于相配类型2 / 要求的

保险丝gL/gG: 63 A

保险丝gL/gG: 25 A

装入/固定/外形尺寸

紧固类型		按照DIN EN 50022在35mm安装导轨上的螺丝固紧和扣接固紧
并排装配		是
宽度	mm	45
高度	mm	85
深度	mm	91
到接地部件的须遵守间距 / 侧向地	mm	6

连接方式：

电气连接结构形式		
<ul style="list-style-type: none"> • 用于主电路 • 用于辅助和控制电流电路 		螺栓连接 螺栓连接
可连接的导线截面类型		
<ul style="list-style-type: none"> • 用于主触点 <ul style="list-style-type: none"> • 单芯线的 • 细芯线的 <ul style="list-style-type: none"> • 带有电缆末端加工 • AWG导线时 / 用于主触点 • 用于辅助触点 <ul style="list-style-type: none"> • 单芯线的 • 细芯线的 <ul style="list-style-type: none"> • 带有电缆末端加工 • 在AWG导线时 / 用于辅助触点 		<p>2x (1 ... 2.5 mm²), 2x (2.5 ... 6 mm²), 最大 2x 10 mm²</p> <p>2x (1 ... 2.5 mm²), 2x (2.5 ... 6 mm²)</p> <p>2x (20 ... 16), 2x (18 ... 14), 1x 12</p> <p>2x (0.5 ... 1.5 mm²), 2x (0.75 ... 2.5 mm²), 最大 2x (0.75 ... 4 mm²)</p> <p>2x (0.5 ... 1.5 mm²), 2x (0.75 ... 2.5 mm²)</p> <p>2x (20 ... 16), 2x (18 ... 14), 1x 12</p>

正树/批准：

General Product Approval

Functional Safety / Safety of Machinery

Declaration of Conformity



[Type Examination](#)



Test Certificates

[Special Test Certificate](#)

[Type Test Certificates/Test Report](#)

Shipping Approval



other

[Confirmation](#)

[other](#)

[Environmental Confirmations](#)

更多相关信息：

Information- and Downloadcenter (产品目录，产品介绍册，...)

<http://www.siemens.com/industrial-controls/catalogs>

Industry Mall (网上订购系统)

<http://www.siemens.com/industrial-controls/mall>

Cax 在线发生器：

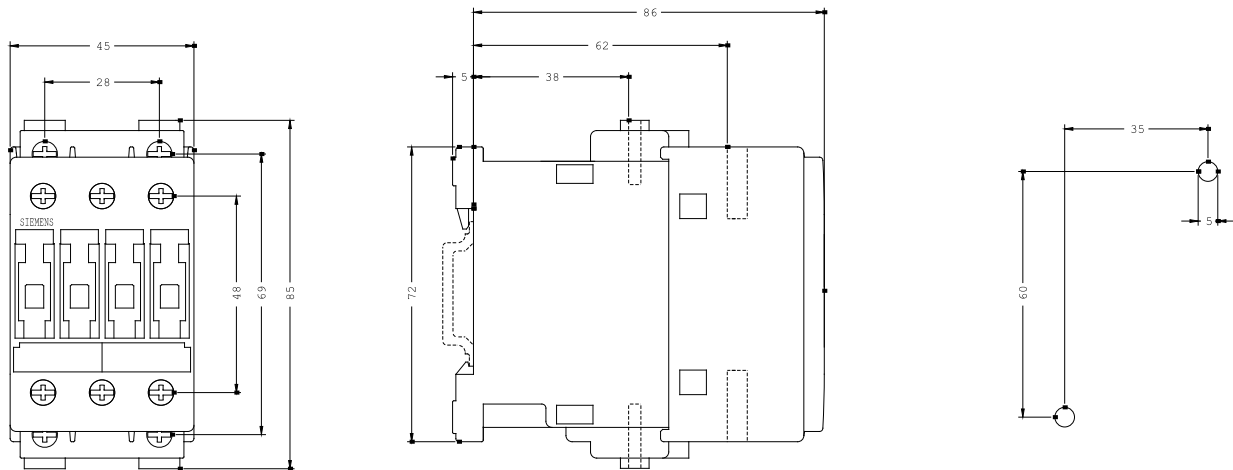
<http://www.siemens.com/cax>

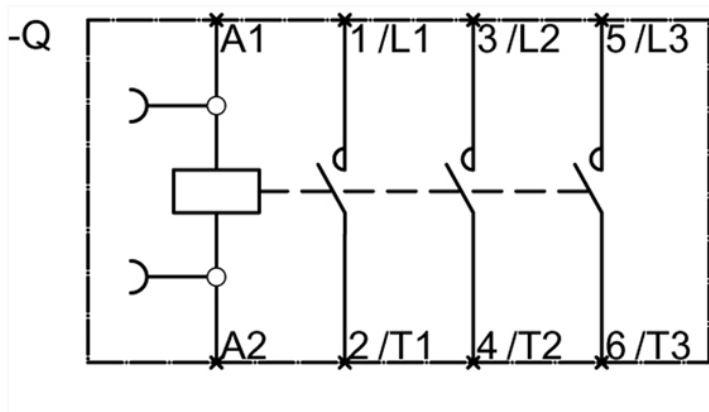
Service&Support (用户手册，操作说明书，认证证书，特性曲线，常见问题,...)

<http://support.automation.siemens.com/CN/view/zh/3RT1024-1AP00/all>

图片数据库 (产品照片，2D比例图，3D模型，设备电路图，...)

http://www.automation.siemens.com/bilddb/cax_en.aspx?mlfb=3RT1024-1AP00





最后一次变更：

2014-8-4