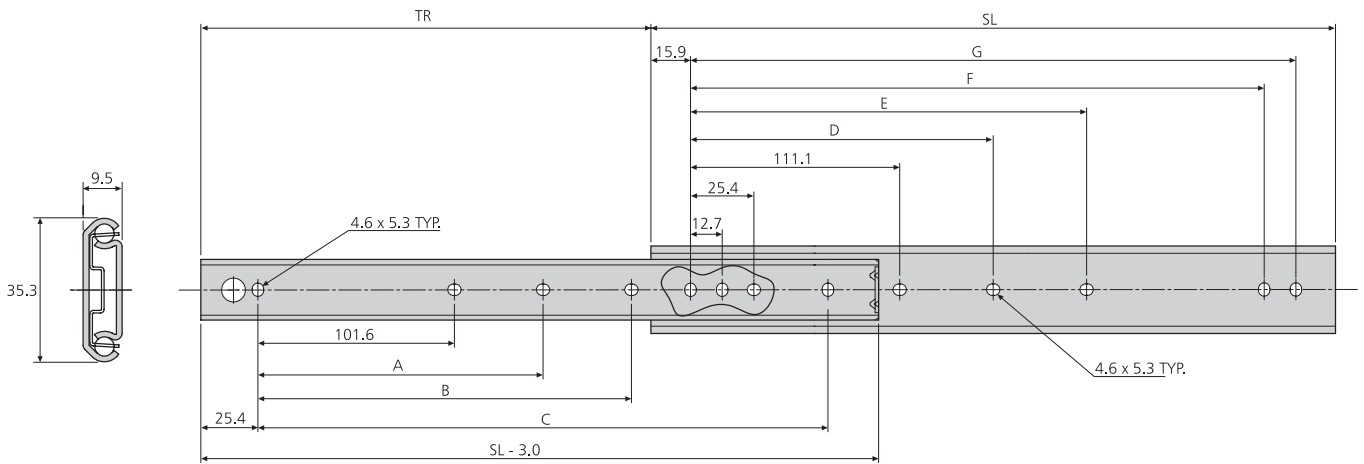
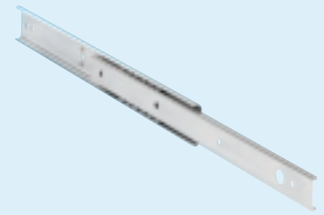


0201

- Load rating up to 49kg
- 75% extension
- 9.5mm slide thickness
- Basic, two-section slide
- Optional enclosure mounting brackets

- Charge jusqu'à 49kg
- Course 75%
- Épaisseur de glissière de 9,5mm
- Glissière de base, en deux parties
- Équerres de montage pour armoire en option

- Lastwert bis 49kg
- Teilauszug
- 9,5mm Schienendicke
- Einfache, zweiteilige Schiene
- Optionale Gehäuse-Montagewinkel



0201	mm									kg	
	SL	TR	A	B	C	D	E	F	G	W	L
DZ0201-0012	305	227	-	152.1	254.0	-	149.2	260.3	273.0	0.57	49
DZ0201-0014	356	277	-	203.2	304.8	-	200.0	311.2	323.9	0.66	47
DZ0201-0016	406	302	-	254.0	355.6	-	250.8	362.0	374.7	0.77	43
DZ0201-0018	457	327	203.2	304.8	406.4	212.7	301.6	412.8	425.5	0.87	41
DZ0201-0020	508	378	254.0	355.3	456.9	238.1	352.4	463.5	476.2	0.96	37
DZ0201-0022	559	405	254.0	406.4	508.0	263.5	403.2	514.4	527.1	1.06	34
DZ0201-0024	610	429	279.4	457.2	558.8	289.0	454.0	562.5	577.9	1.17	30
DZ0201-0026	660	481	304.8	508.0	609.6	314.3	504.8	616.0	628.7	1.25	27
DZ0201-0028	711	506	330.2	558.8	660.4	339.7	555.6	666.8	679.5	1.34	25

Notes:

- Fixing recommendation: M4 screw
- For enclosure mounting brackets refer to page 69
- For cable carriers refer to page 67

Notes:

- Visserie recommandée: Vis M4
- Pour les équerres de montage pour armoire, voir page 69
- Pour les guide-câbles, voir page 67

Hinweise:

- Empfohlene Befestigung: Schraube M4
- Gehäusemontagewinkel siehe Seite 69
- Kabelträger siehe Seite 67