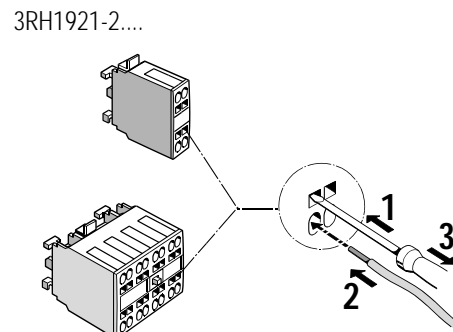
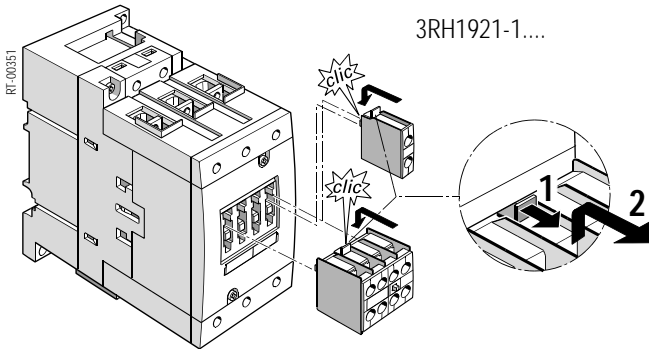
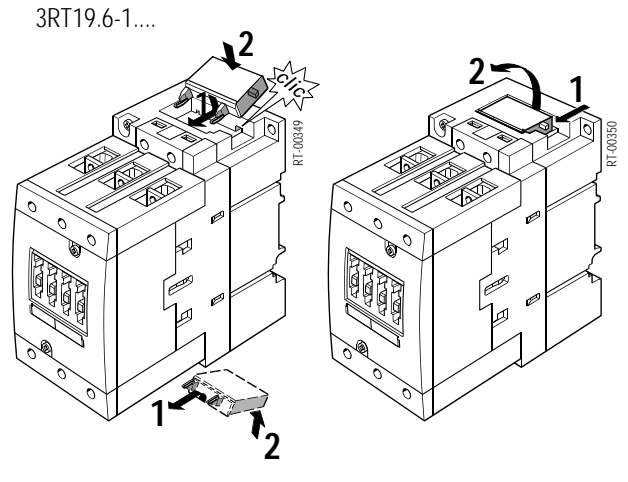
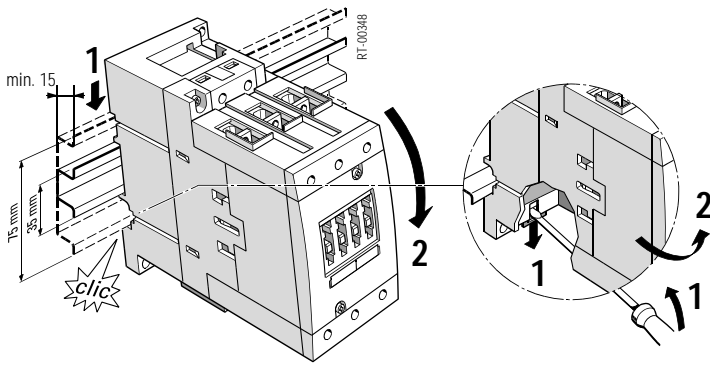
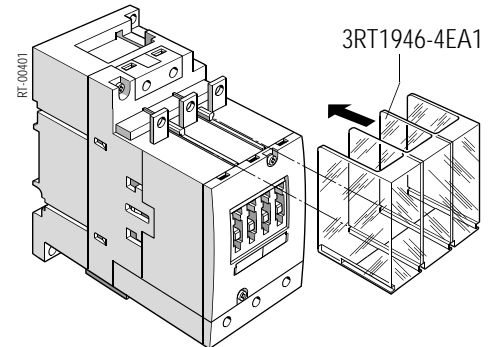
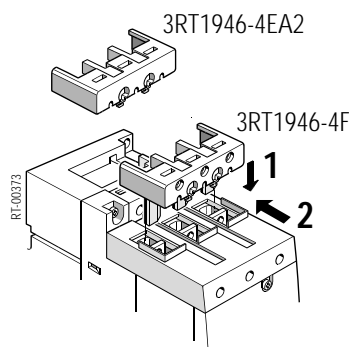
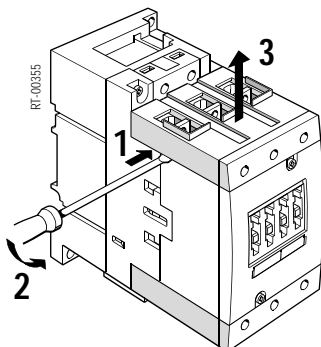
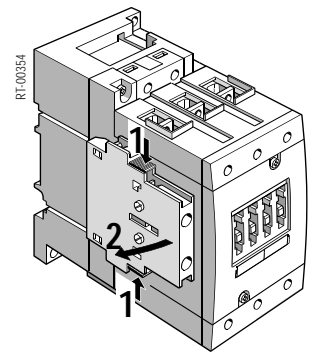
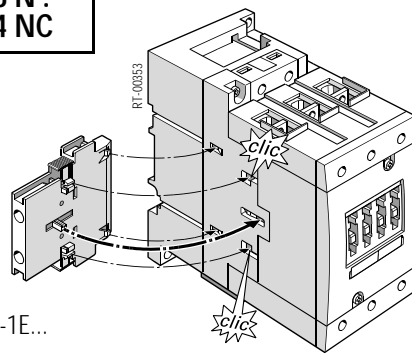
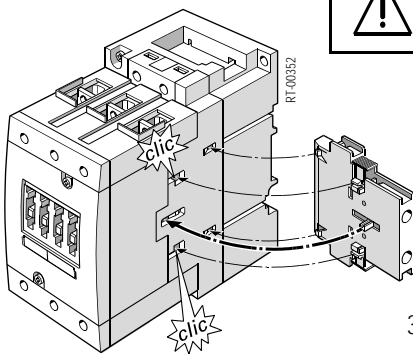


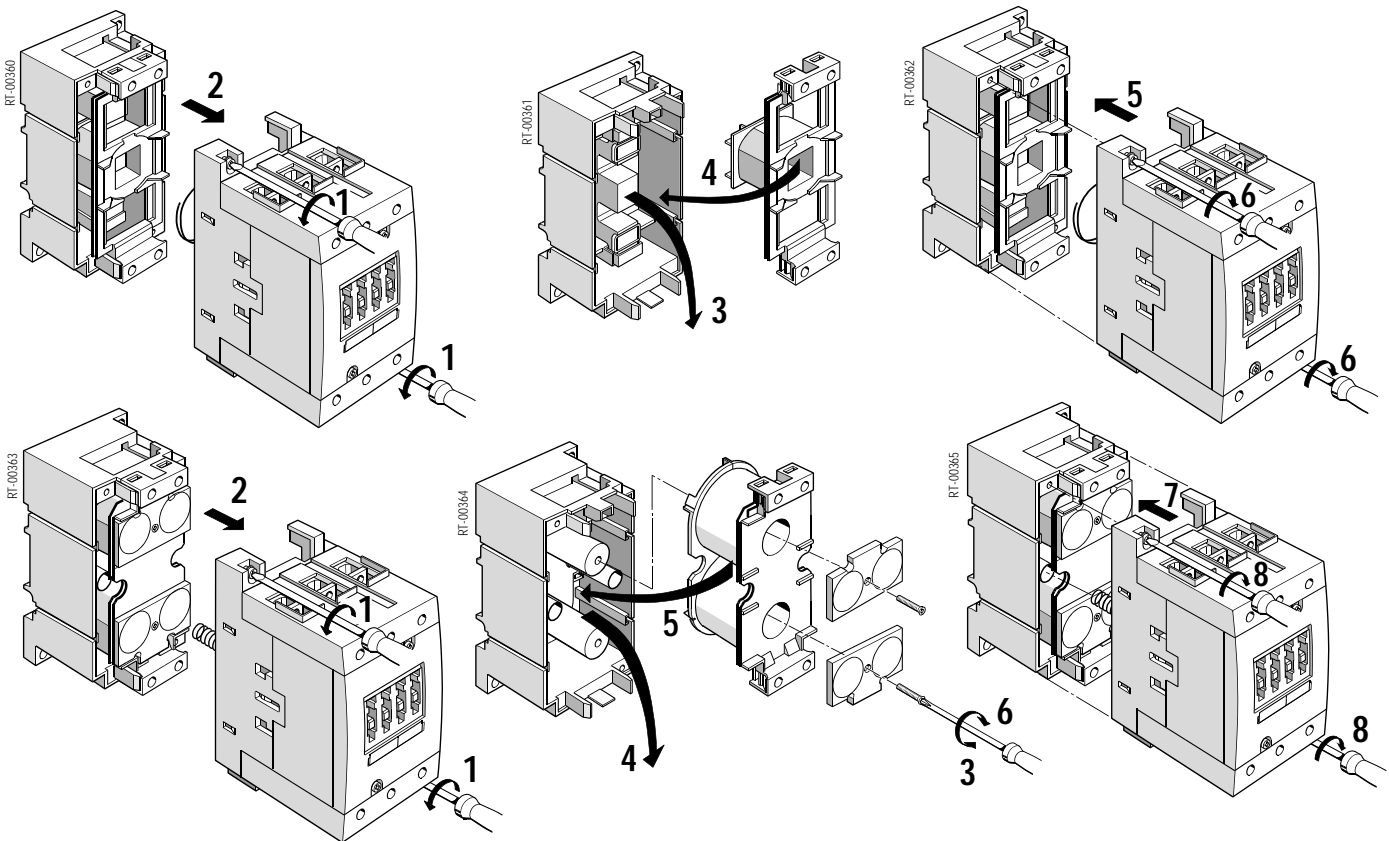
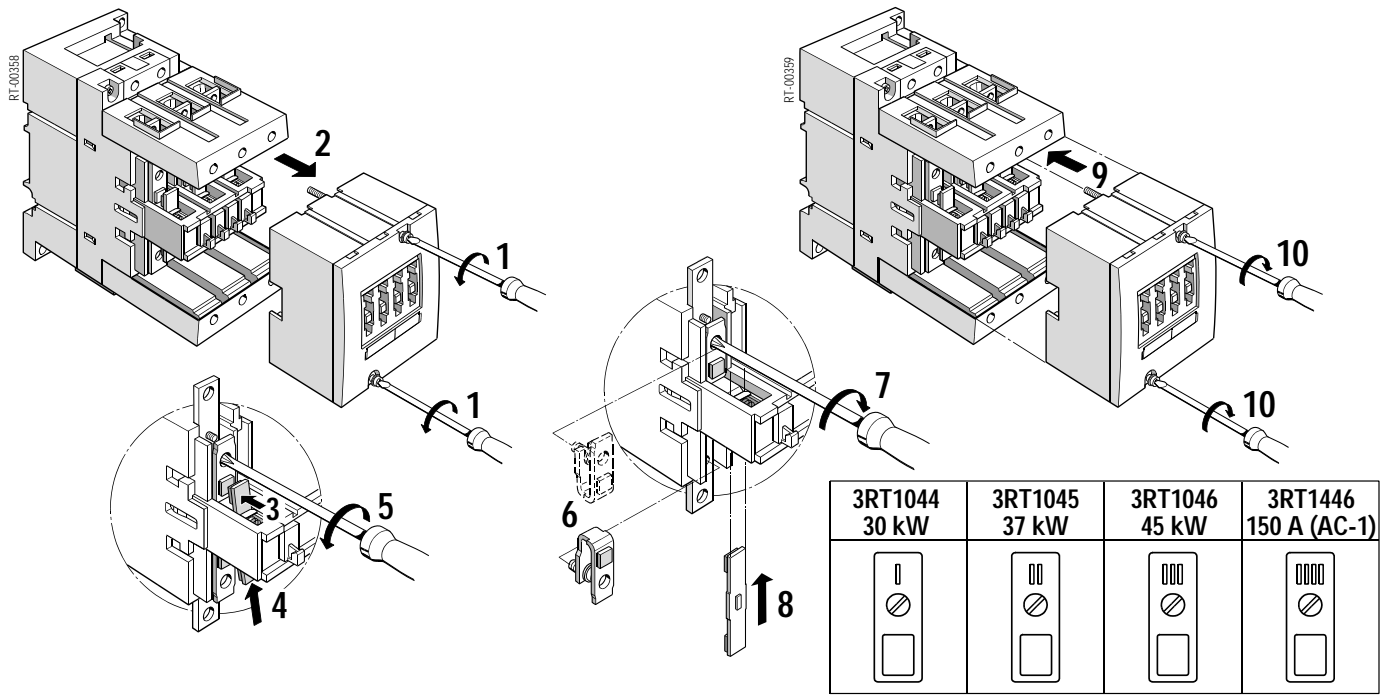
Montageanleitung/Assembly Instructions

Bestell-Nr./Order No.: 3ZX1012-0RT04-1AA1

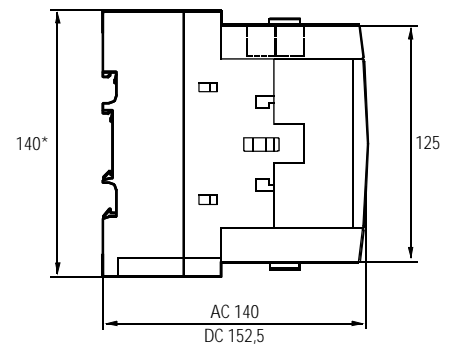
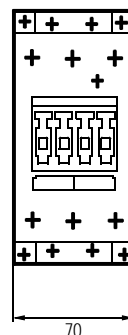


**!** max. 8 N.  
 max. 4 NC





	A1/A2; NO/NC			L1, L2, L3
	3RH1921-1	3RH1921-2		
 Ø 5 ... 6 mm / PZ2	0,8 ... 1,2 Nm 7 to 10,3 LB.IN	---	 min 2,2	4 ... 6 Nm 35 to 53 LB.IN
 10	2 x 0,5 ... 1,5 mm <sup>2</sup> 2 x 0,75 ... 2,5 mm <sup>2</sup>	2 x 0,5 ... 2,5 mm <sup>2</sup>	 17	2 x 2,5 ... 16 mm <sup>2</sup>
 10	2 x 0,5 ... 2,5 mm <sup>2</sup>	2 x 0,5 ... 1,5 mm <sup>2</sup>	 17	2 x 2,5 ... 35 mm <sup>2</sup> 1 x 2,5 ... 50 mm <sup>2</sup>
 10	---	---	 17	2 x 10 ... 50 mm <sup>2</sup> 1 x 10 ... 70 mm <sup>2</sup>
<b>AWG</b>	2 x 18 to 14	2 x 18 to 14	<b>AWG</b>	2 x 10 to 1/0 1 x 10 to 2/0



\* 3RT1.4-4: 145