

RS 436-8518

## GSR 12 VE-2



### Akku-Bohrschrauber GSR 12 VE-2

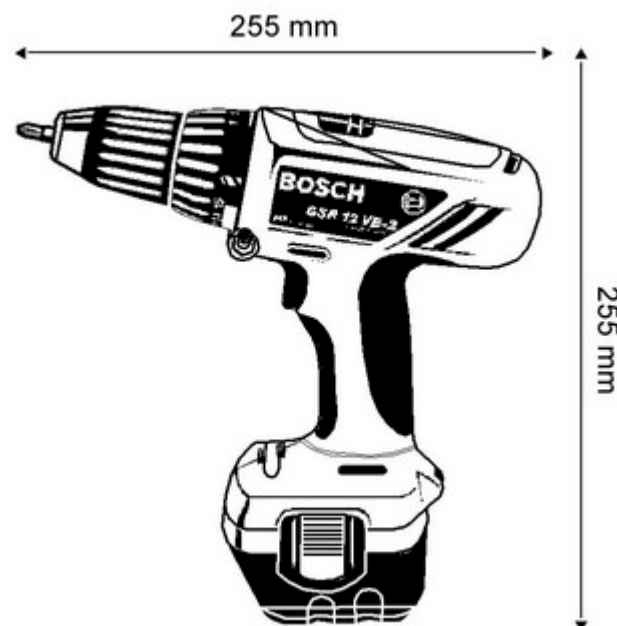
Kompakter Power-Pack mit 20% längerer Laufzeit. Robuster Bosch-Eigenbau-Motor und Hochleistungs-Planetengerieße für härteste Einsätze.

#### Highlights:

- Elektronikschalter mit Rechts-links-Lauf, Einschaltsperr, Auslaufbremse
- Zwei Gänge: 1. Gang für mehr Kraft und höheres Drehmoment. 2. Gang für schnelles Schrauben und Bohren
- 15 Drehmomentstufen plus 1 Bohrstufe
- Auto-Lock und Softgrip
- Auch als 14,4 V-Ausführung erhältlich: GSR 14,4 VE-2



#### Maßzeichnung



#### Technische Details

### GSR 12 VE-2

#### Technische Daten

Drehzahl, max, 1. Gang, Bohren: 400 1/min

Drehzahl, max, 2. Gang, Bohren: 1.400 1/min

Drehmoment-Einstellbereich, min.: 1 Nm

Drehmoment-Einstellbereich, max.: 10 Nm

Schnellspannbohrfutterweite: 10 mm

Akku-Spannung: 12 V

Akku-Kapazität: 2,4 Ah

Gewicht (mit Akku): 2,20 kg

Drehmoment, max, 1. Gang: 35,0 Nm

Drehmoment, max, 2. Gang: 50,0 Nm

#### Bohr-/Schraubendurchmesser

Holz, 1. Gang: 32,00 mm

Stahl, 1. Gang: 13,00 mm