

5

4

3

2

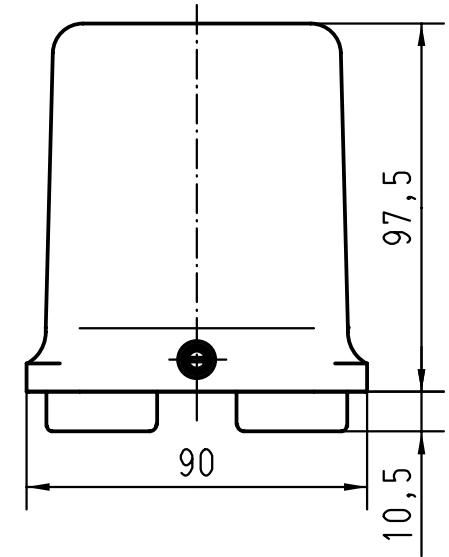
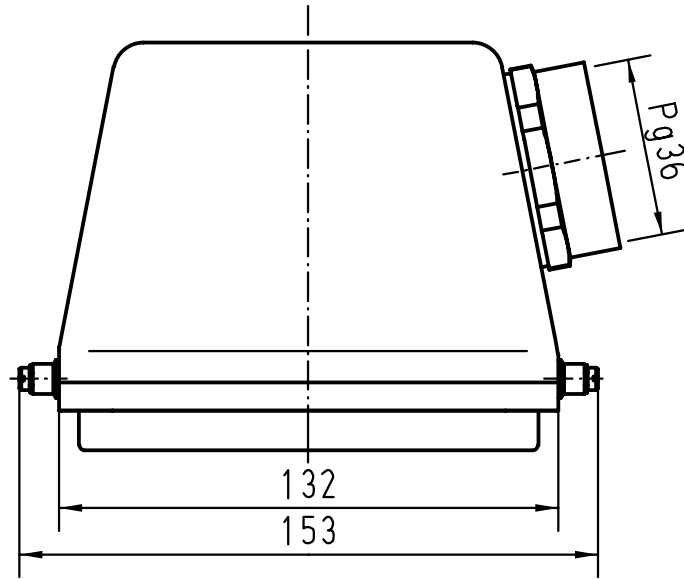
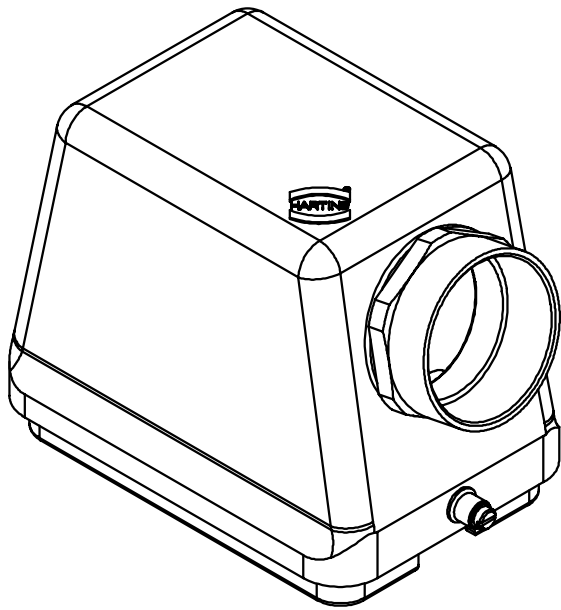
1

D

C

B

A



All Dimensions in mm Original Size DIN A 4			Techn. Character.			Nicht tolerierte Masse/ Free size tolerances			
				Dat.	Name	Massstab/Scale 1:2			
				Detail.	07.12.99 Th				
				Insp.	SDT				
				Stand.					
27650			HARTING KGaA			TB 09 30 048 0541			
Mod.	Dat.	Name	D-32339 ESPELKAMP						Sub. TB 09 30 048 054. v. 27.08.96
									Blatt/ page