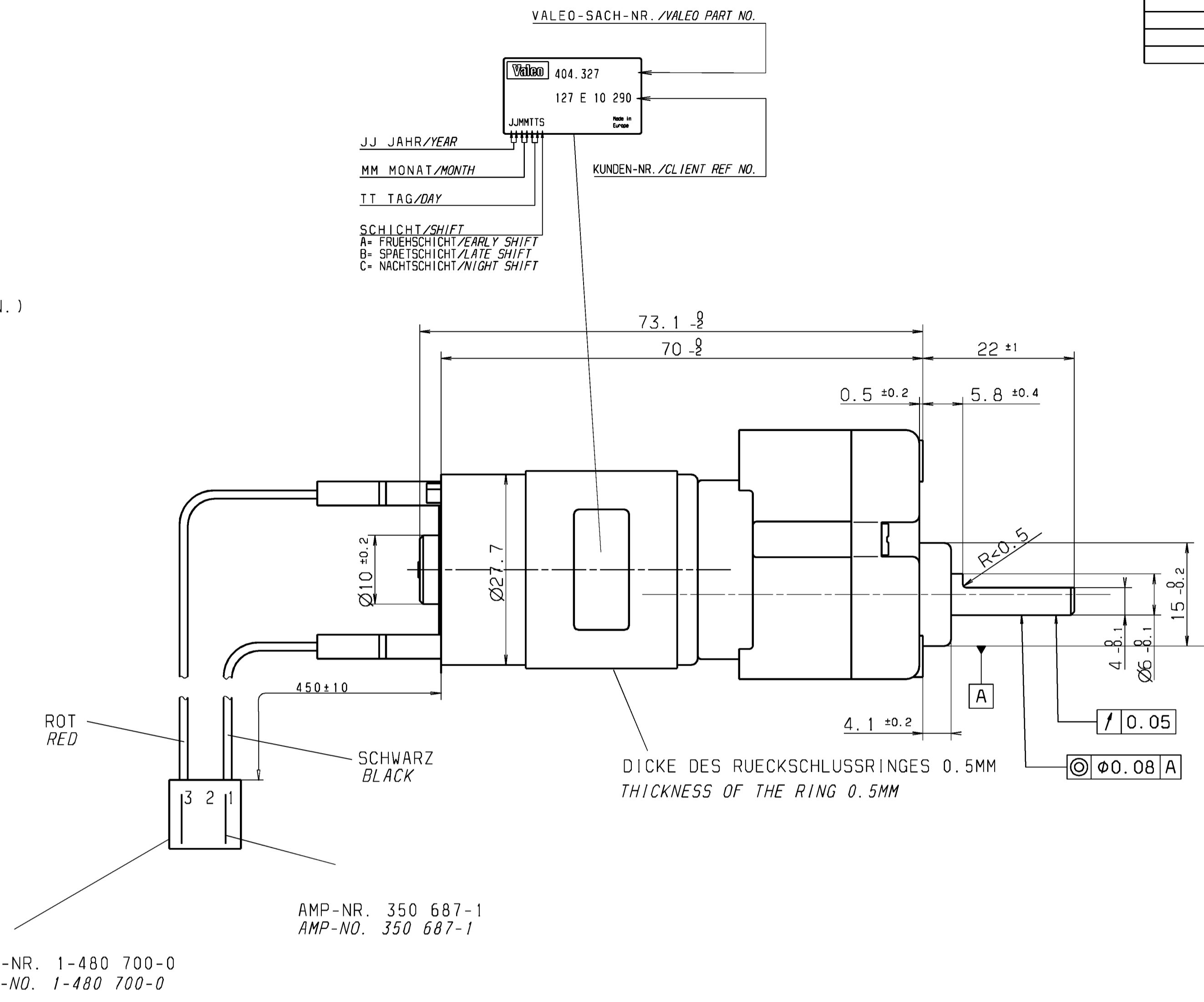
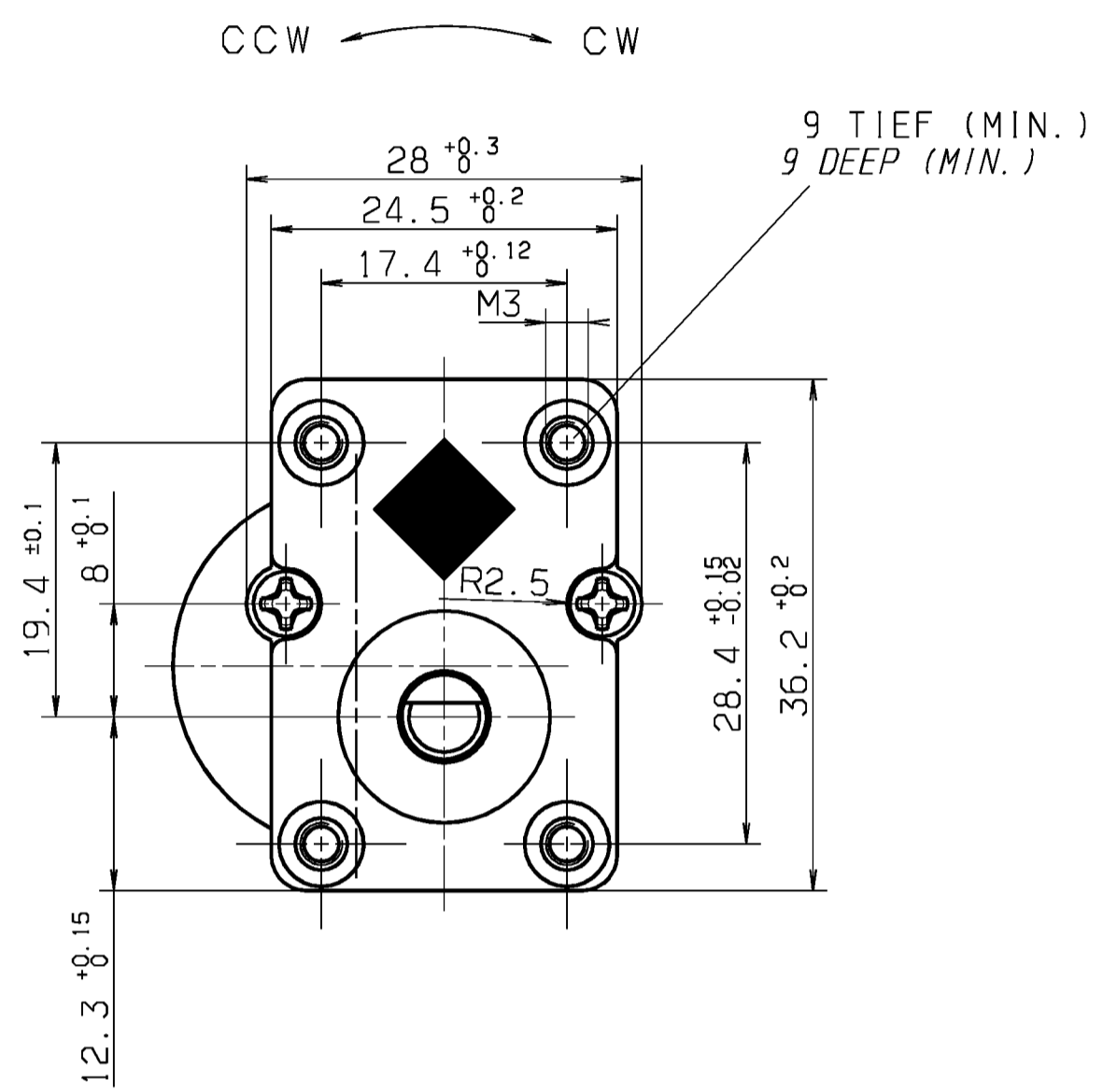
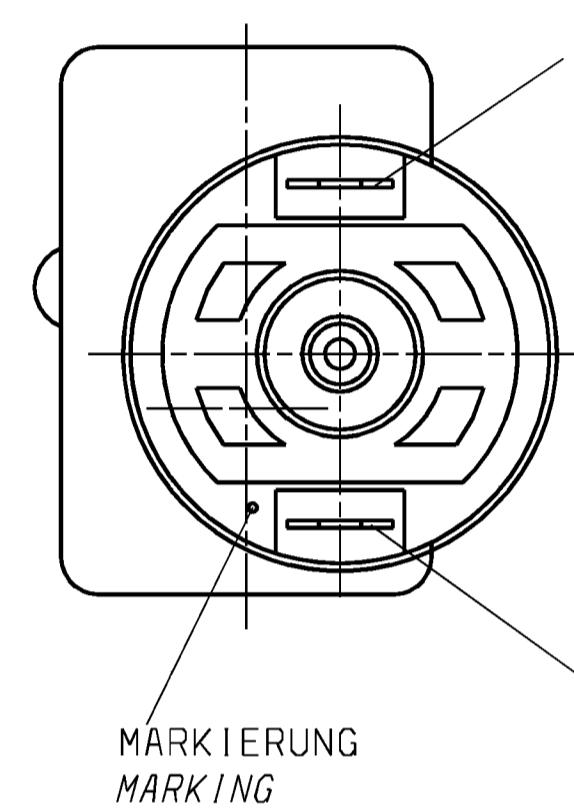


Bemusterung und Freigabe nach SWF 47.014	
Sampling and Release to SWF 47.014	
Merkmale nach SWF 04.109 Characterist. to SWF 04.109	Anzahl Quantity
⊙	0
○	1

Än.-Nr. Rev. no.	Feld Zone	Art der Änderung	Revision	Tag Date	Name Name	M
245034		NEU EINGEFUEHRT	INTRODUCED	11.10.95	WEZSTEIN	
246228	EF/3	TEXTE ZUGEFUEGT	TEXTE ADDED			
	E/6	BEM.: "DICKE DES..." ZUGEFUEGT	NOTE: "THICKNESS OF..." ADDED	31.01.96	V. KELLER	
05524296		KLEBEBLATT BILDLICH ZUGEFUEGT	ADHESIVE PLAQUE ADDED			
		DATUMSANGABE AUF KLEBEBLATT	DATE ON ADHESIVE PLAQUE CHANGED:			
		GEAENDERT: JUMMITS WAR VWJ	YYMMDD WAS WWJ			
	E7	TEXT "BESCHRIFTUNG NACH XEROX	TEXT "LETTERING PER XEROX SPECS.			
		SPEZIFIKATION 88P215" ENTFERNT	88P215" DELETED	17.05.05	KLAPPUTH	



OHNE LITZEN GEZEICHNET
DRAWN WITHOUT CABLE

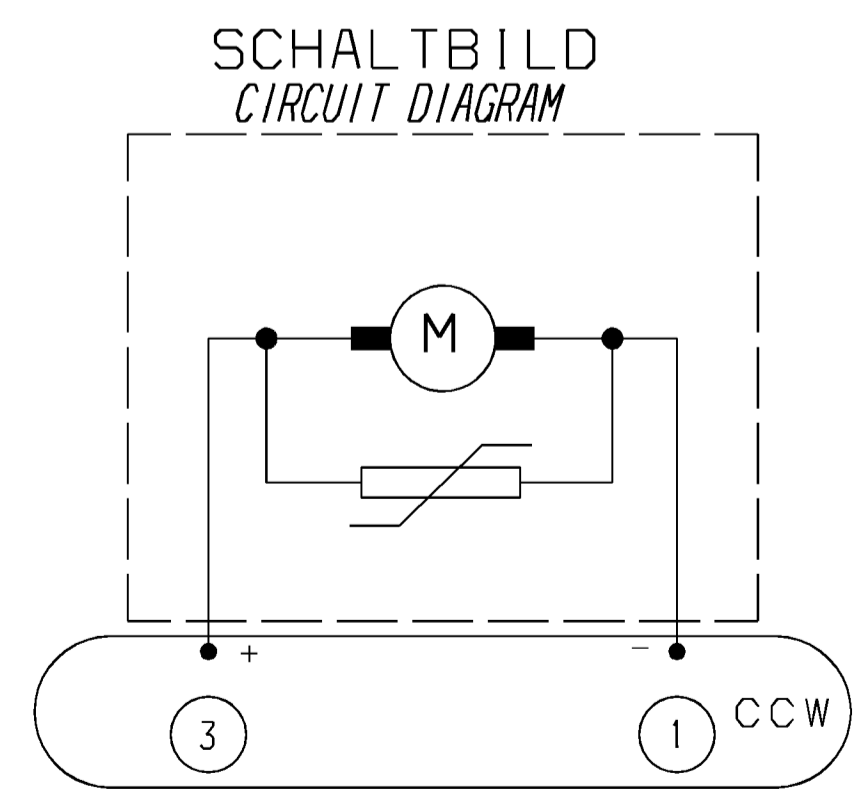
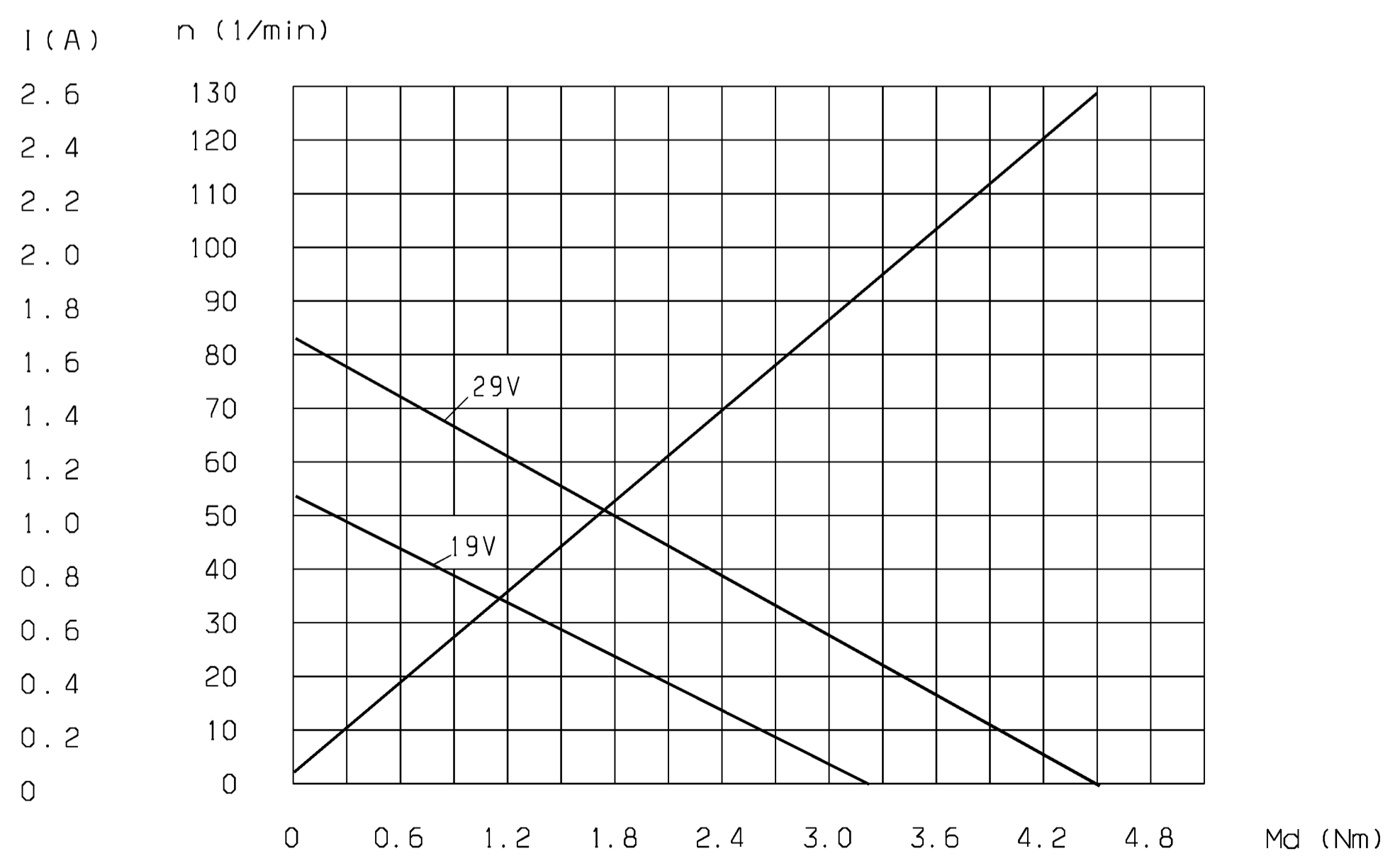


ANSCHLUSS FUER ROTES KABEL
CONTACT FOR RED CABLE

ANSCHLUSS FUER SCHWARZES KABEL
CONTACT FOR BLACK CABLE

MARKIERUNG
MARKING

MOTORKENNLINIE 404.327 BEI 19V UND 29V
MOTOR CURVE 404.327 AT 19V AND 29V



GETRIEBEUEBERSETZUNG: i=109:1
RATIO OF GEARING: i = 109:1

Nicht tol. Masse Zul. Abw.	Nom. dim. Gen. tolerances ±	...6 0.2	>6...30 0.3	>30...120 0.5	>120...400 0.5	>400...1000 0.5
Nennmass (kurzer Schenkel) Nicht tol. Winkel zul. Abw.	Ref. side Gen. angle tolerance	...10 ±	>10...50 1°	>50...100 0.5°	>100 0.3°	>100 0.3°
Of1. -Beschaffenheit nach DIN EN ISO 1302 Surface texture to DIN EN ISO 1302	Kanten n. ISO 13715 Edges to ISO 13715	Form u. Lagetol. n. DIN ISO 1101 Geom. Dim. & Tol. to DIN ISO 1101				
Kunden-Zeich. Nr. Kunden-Änd. Nr. / Client mod. no.		Client ref. no. 127 E 10290		Kunden-Änd. Datum Client mod. date		
Alle Masse in mm All dimensions in mm		Messstab Scale 2:1		Kurz-Benennung Title GMAG MOTOR GMAG		Art-Nr. Cat. 0202
SC*CC Werte SC*CC Values		1#0		Zeichnungs-Nr. Drawing no. 404.327		Blatt Sheet von of Format E
Freigabe-St. Release-level	Datum Date	genehmigt approved	Referenz Reference	Bereit. Drawn Gepr. Checked Tech. checked		
F08 F06	10.06.05 25.09.95	ME TEN/MBI	05524296 245034	Tag Date Name Name 28.07.95 V. KELLER		
Valeo		Valeo GmbH D-74321 Bietigheim-Bissingen		Ers.f. Sub. for Ers.d. Sub. by		