

模块可安装多个继电器 - UMK- 4 RM 24DC - 2972835


Please be informed that the data shown in this PDF Document is generated from our Online Catalog. Please find the complete data in the user's documentation. Our General Terms of Use for Downloads are valid (<http://download.phoenixcontact.com>)



VARIOFACE模块，可安装4个可插拔微型电磁式继电器或微型光耦，带LED，输入电压24 V DC



关键商业数据

包装单位	1 STK
GTIN	 4 017918 088798
GTIN	4017918088798
海关税则号	8544421100
Sales Key	CK6164

技术数据

注意

使用限制	EMC : A类产品，参见下载区内的制造商声明
------	-------------------------

尺寸

宽度	67.5 mm
高度	77 mm
深度	59 mm

环境条件

环境温度 (运行)	-20 °C ... 65 °C
环境温度 (存放/运输)	-20 °C ... 70 °C
保护等级	IP00

输入数据

额定输入电压 U_N	24 V DC
相对于 U_N 的输入电压范围	0.8 ... 1.1
U_N 下的典型输入电流	2 mA (指示灯)
保护名称	备用二极管

模块可安装多个继电器 - UMK- 4 RM 24DC - 2972835

技术数据

输入数据

保护电路/组件	阻尼二极管
保护名称	极性保护
保护电路/组件	极性保护二极管
工作电压显示	黄色LED
状态显示 / 通道	黄色LED

输出数据

触点类型	1PDT
最大切换电压	250 V AC/DC
限制连续电流	5 A
最大启动电流	8 A
故障监测 (断路 / 短路)	否

概述

通道数目	4
兼容组件	微型继电器或微型光耦
配有组件	否
安装位置	任意
颜色	绿色

连接数据

连接名称	输入
连接方式	螺钉连接
螺纹	M3
连接量	2
位数	8
硬导线横截面	0.2 mm ² ... 4 mm ²
柔性导线横截面	0.2 mm ² ... 2.5 mm ²
可连接导向横截面 AWG	24 ... 12

连接数据2

连接名称	输出
连接方式	螺钉连接
剥线长度	8 mm
螺纹	M3
连接量	12
位数	3
硬导线横截面	0.2 mm ² ... 4 mm ²
柔性导线横截面	0.2 mm ² ... 2.5 mm ²
可连接导向横截面 AWG	24 ... 12

标准和规范

标准/规程	DIN EN 50178
-------	--------------

模块可安装多个继电器 - UMK- 4 RM 24DC - 2972835

技术数据

标准和规范

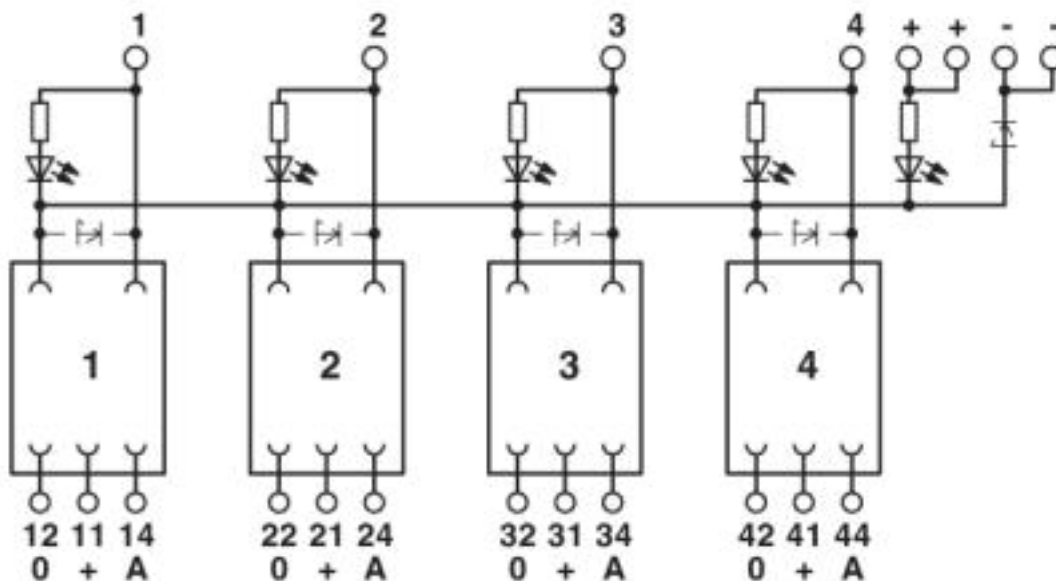
	IEC 60664
额定绝缘电压	260 V AC
额定过电压	4 kV (输出触点电流通路的基本绝缘)
	6 kV (输入电路和输出触点通路之间的安全隔离和加强绝缘)
污染等级	2
过电压等级	III

Environmental Product Compliance

	Lead 7439-92-1
China RoHS	环保使用期限 = 50
	更多有害物质的详情，请参考“下载区”内的“制造商声明”

产品图

电路图



分类

eCl@ss

eCl@ss 4.0	27371100
eCl@ss 4.1	27371100
eCl@ss 5.0	27371600
eCl@ss 5.1	27371000
eCl@ss 6.0	27371600
eCl@ss 7.0	27371603
eCl@ss 8.0	27371603

模块可安装多个继电器 - UMK- 4 RM 24DC - 2972835

分类

eCl@ss

eCl@ss 9.0	27371603
------------	----------

ETIM

ETIM 2.0	EC001456
ETIM 3.0	EC001456
ETIM 4.0	EC001456
ETIM 5.0	EC001456
ETIM 6.0	EC001456
ETIM 7.0	EC001456

UNSPSC

UNSPSC 6.01	30211916
UNSPSC 7.0901	39121543
UNSPSC 11	39121543
UNSPSC 12.01	39121543
UNSPSC 13.2	39122326

认证

认证

认证

EAC

防爆认证

认证详情

EAC		RU C- DE.A*30.B.01082
-----	--	--------------------------

附件

附件

单个继电器

模块可安装多个继电器 - UMK- 4 RM 24DC - 2972835

附件

单个继电器 - REL-MR- 24DC/21HC - 2961312



插拔式微型功率继电器，带有功率触点，适用于高持续电流，1个PDT，输入电压24 V DC

单个继电器 - REL-MR- 24DC/21HC AU - 2961545



插拔式微型功率继电器，带有多层镀金触点，适用于高持续电流，1个PDT，输入电压24 V DC

单相固态继电器

微型固态继电器 - SIM-EI- 24DC/48DC/100 - 2271073



大功率固态继电器，在输入及输出电路中带保护电路，输入：24 V DC，输出：8 - 48 V DC/100 mA

微型固态继电器 - SIM-EI- 24DC/TTL/100 - 2271154



大功率固态继电器，在输入及输出电路中带保护电路，输入：24 V DC，输出：TTL逻辑电平，最大100 mA

微型固态继电器 - SIM-EI-OV- 24DC/ 24DC/3 - 2300096



大功率固态继电器，在输入及输出电路中带保护电路，输入：24 V DC。3 A直流电压输出，最大

固定夹

模块可安装多个继电器 - UMK- 4 RM 24DC - 2972835

附件

固定夹 - SIM-ERSN-HB-KSR - 2271468



固定夹，用于微型电磁式继电器或微型光耦

固定夹 - SIM-ERSN-HB-KSR/MET - 2271497



固定夹，用于微型电磁式继电器或微型光耦

固定夹 - SIM-ERSN-HB-MR - 2271471



固定夹，用于微型继电器

固定夹 - SIM-ERSN-HB-MR/MET - 2271510



固定夹，用于微型继电器