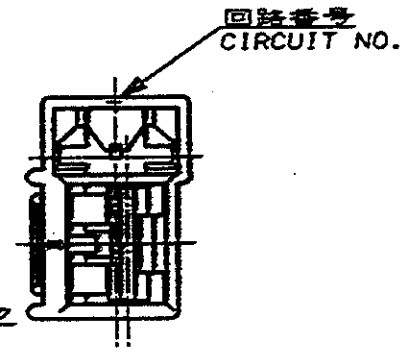
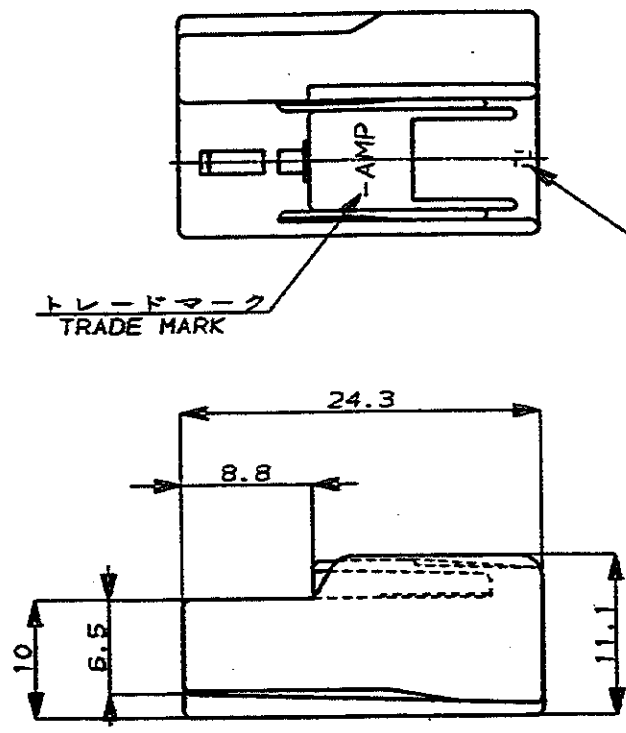
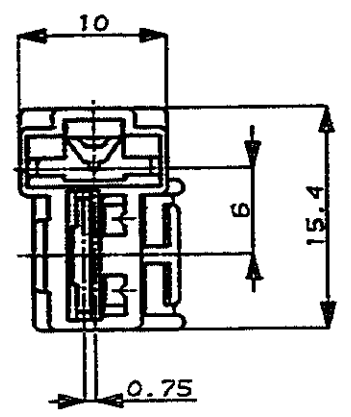


NUMBER C-172434
METRIC
三角標(30°角 PROJECTION)



NOTE;

- 1 PRODUCT SPEC NO.108-5164
- 2 APPLICATION SPEC NO.114-5052,114-5060
- 3 CUSTOMER MANUAL NO.CM-177J
- 4 APPLIED CONTACT P/N 170032,170452,170454
170456

注:

- 1 製品規格番号: 108-5164
- 2 取付適用規格番号: 114-5052,114-5060
- 3 取扱説明番号: CM-177J
- 4 適用コンタクト型番: 170032,170452,170454
170456

黒 (BLACK)	172434-2
自然色 (NATURAL)	172434-1
色 (COLOR)	型番 (P/N)

Copyright ©19 年 AMP (Japan) LTD. ALL RIGHTS RESERVED.		Copyright ©19 年 AMP (Japan) LTD. ALL RIGHTS RESERVED.		AMP 日本エー・エム・ピー株式会社 Tokyo, Japan	
組合電線線径 (WIRE RANGED) # 22 (AWG)		絶縁外径 (INSULATION DIA.) # 22		名称 (NAME) "250" SERIES AUTOMOTIVE LOCK 2Pos. COMBINATION HOUSING (T-TYPE) .250シリーズ オートモーティブ ポジティブ ロック 2極 コンビネーション ハウジング (T字)	
材料 (MATERIAL) 66ナイロン 66 NYLON		色 (COLOR) 表参照 SEE TABLE		一般公差 (GENERAL TOLERANCE) 100μT ±0.2 100μT ±0.25 300μT ±0.3 角 ±3°	
A 再作成 J-1349		DR. K. Yano 2/24/92		LOC 番号 (No.) B J C-172434	
LTR 変更 (REVISION RECORD)		CHK. DATE		尺度 (SCALE) 2-1	
				REV. A	
				SHEET 1 OF 1	

PRINT DIST
単位, 寸法 DIMENSIONS IN MM. DO NOT SCALE PRINT

REV. 10/89

(CUSTOMER DRAWING) 参考 面