

## Serie MR

### Flo-Rite Model MR3000

Die Gussdurchflussmesser sind für 24 unterschiedliche Luft- und Wasserbereiche mit Skalen in l/min Luft, scfh Luft, cm<sup>3</sup> Wasser und GPH Wasser mit Regelbereichen von 10:1 erhältlich. Mit ihrem stoßfesten Polykarbonatguss halten die MR 3000 einem Druck von bis zu 100 psig und Temperaturen von bis zu 65 °C stand. Diese wirtschaftlich ausgelegten Instrumente bieten höchste Qualität und Genauigkeit.

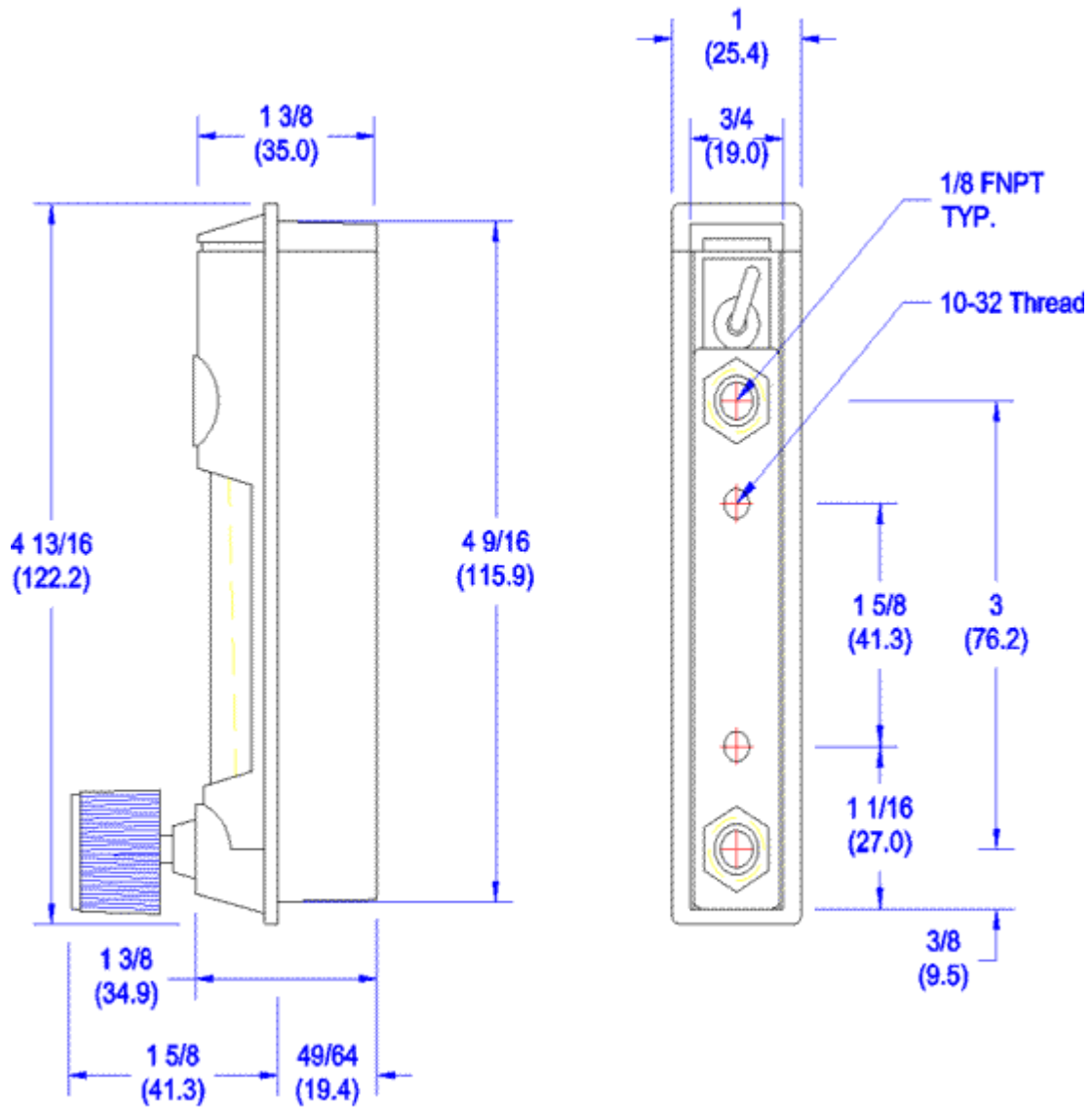
Die Standardeinheit wird in einem schwarzen Gehäuse geliefert, andere Farben auf Anfrage. Der Durchflussmesser verfügt über 1/8-Zoll-FNPT-Zu- und Abflussanschlüsse. Ein optionaler Zu- bzw. Abflussregelwert kann angegeben werden.

### MERKMALE DES MR-DURCHFLUSSMESSERS

- STOßFESTER POLYKARBONATGUSS
- HOCHWERTIGE KONSTRUKTION
- WIRTSCHAFTLICHKEIT BEI GLEICHZEITIGER GENAUIGKEIT
- ÜBERWACHUNG UND REGELUNG VON LUFT- UND WASSERDURCHFLUSS
- DURCHFLUSSBEREICH:
  - LUFT: 50 CM<sup>3</sup> BIS 100 L/MIN
  - WASSER: 4 CM<sup>3</sup> BIS 40 GPH
- MIT GUT LESERLICHER SKALA ZUM DIREKTEN ABLESEN MIT REGELBEREICHEN VON 10:1
- IDEAL FÜR OEM-ANWENDUNGEN GEEIGNET

SPEZIFIKATIONEN	
GENAUIGKEIT:	±4% VOM ENDWERT
GEHÄUSE & ROHR:	POLYKARBONAT
SCHWEBEKÖRPER:	SCHWARZES GLAS, GEHÄRTETER ODER EDELSTAHL
TEMPERATUR:	MAX. 150° F/ 65° C
DRUCK:	MAX. 100 PSIG
FITTINGS:	MESSING ODER EDELSTAHL
VENTIL: (OPTIONAL)	MESSING ODER EDELSTAHL, EINSTECKTYP
DICHTUNGSMATERIAL:	MESSING-FITTINGS: BUNA-N EDELSTAHL-FITTINGS: VITON®

# MR3000 Series Flowmeters



Dimensions in Inches (mm)

TABELLE FÜR DURCHFLUSSMESSER DER SERIE MR, „GUSSGARNITUR“			
SCFH- BEREICH LUFT	MODELLCODE	L/MIN- BEREICH LUFT	MODELLCODE
0,1-1	3A00	0,05-,5	3A12
0,2-2,5	3A01	0,1-1,2	3A13
0,4-5	3A02	0,4-5	3A14
1-11	3A03	0,2-2,5	3A23
2-22	3A04	1-10	3A15
4-60	3A06	2-30	3A16
10-110	3A07	4-50	3A17
20-200	3A08	10-100	3A18
GPH WASSER		CM <sup>3</sup> WASSER	
0,2-2,5	3L28	4-50	3L09
0,4-5	3L19	5-110	3L10
1-10	3L20	20-300	3L11
2-25	3L21		
4-40	3L22		

#### BESTELLTABELLE

**BEISPIEL: MR3A07BVBN FÜR 10 - 110 SCFH LUFT MIT MESSING-FITTINGS,  
VENTIL UND BUNA-N O-RINGEN**

MR	MODELLNR. AUS TABELLE	FITTINGS <sup>1</sup>	VENTIL <sup>2</sup>	DICHTUNGEN <sup>3</sup>
	3A07	B	V	BN

#### FITTINGS<sup>1</sup>

B - Messing  
S - Edelstahl

#### VENTIL<sup>2</sup>

N - Kein Ventil  
V - Ventil  
O - Abflussventil

#### DICHTUNGEN<sup>3</sup>

BN = Buna-N  
VT - Viton®

Gelegentlich werden Produktänderungen vorgenommen. Die neusten Angaben sind auf Anfrage beim Werk erhältlich.

VITON® ist eine eingetragene Marke von E.I. DUPONT