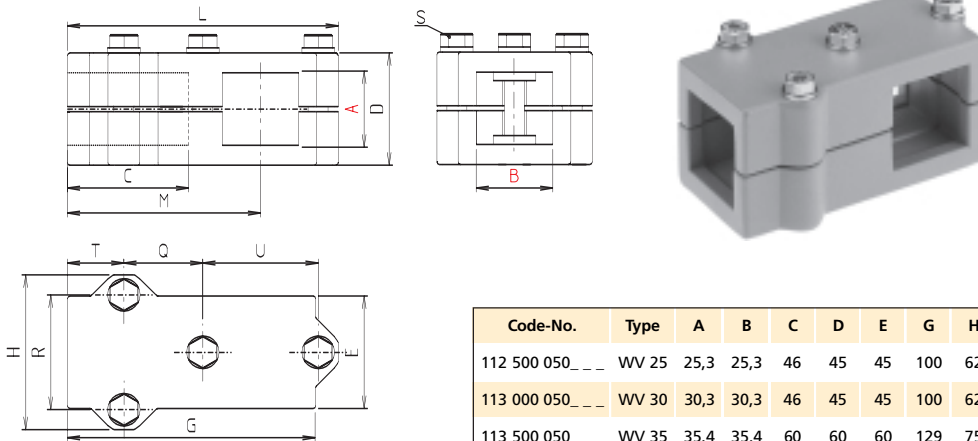
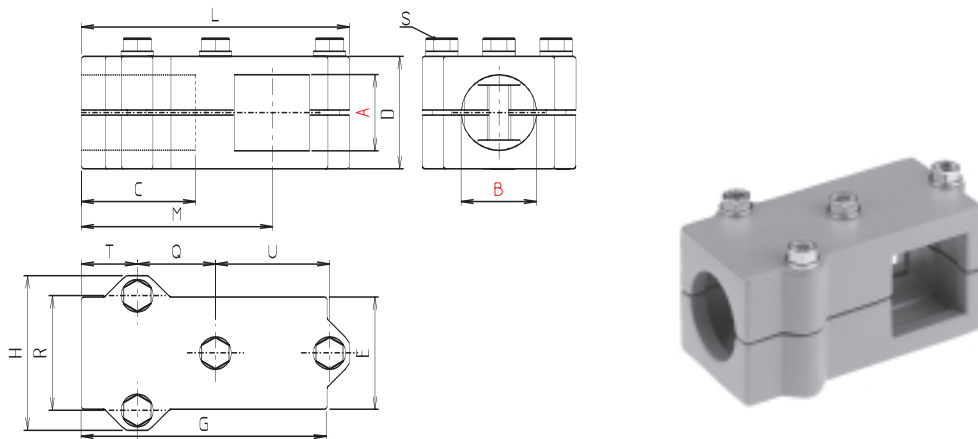


## WV



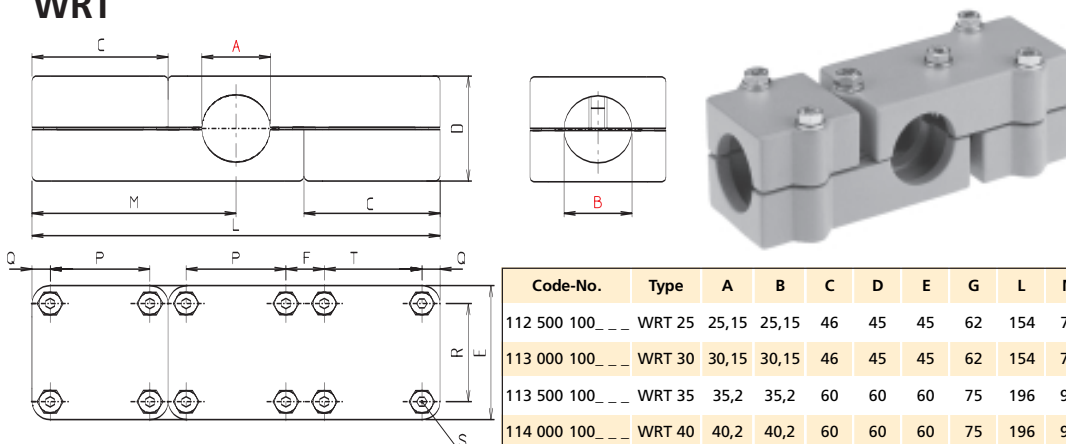
Code-No.	Type	A	B	C	D	E	G	H	L	M	Q	R	S	T	U	m [g]
112 500 050	WV 25	25,3	25,3	46	45	45	100	62	108	77	31,5	46	M8x45	23	46	389
113 000 050	WV 30	30,3	30,3	46	45	45	100	62	108	77	31,5	46	M8x45	23	46	361
113 500 050	WV 35	35,4	35,4	60	60	60	129	75	136	99	40	57	M8x60	30	57	731
114 000 050	WV 40	40,4	40,4	60	60	60	129	75	136	99	40	57	M8x60	30	57	722

## WVR



Code-No.	Type	A	B	C	D	E	G	H	L	M	Q	R	S	T	U	m [g]
113 000 040	WVR 30	30,3	30,15	46	45	45	100	62	108	77	31,5	46	M8x45	23	46	358
114 000 040	WVR 40	40,4	40,2	60	60	60	129	75	136	99	40	57	M8x60	30	57	698

## WRT



Code-No.	Type	A	B	C	D	E	G	L	M	Q	R	S	T	U	m [g]
112 500 100	WRT 25	25,15	25,15	46	45	45	62	154	77	31,5	46	M8x45	23	46	621
113 000 100	WRT 30	30,15	30,15	46	45	45	62	154	77	31,5	46	M8x45	23	46	585
113 500 100	WRT 35	35,2	35,2	60	60	60	75	196	99	40	57	M8x60	30	57	1148
114 000 100	WRT 40	40,2	40,2	60	60	60	75	196	99	40	57	M8x60	30	57	1104

Bestellhinweise siehe Seite 6-7 Order instructions see page 6-7