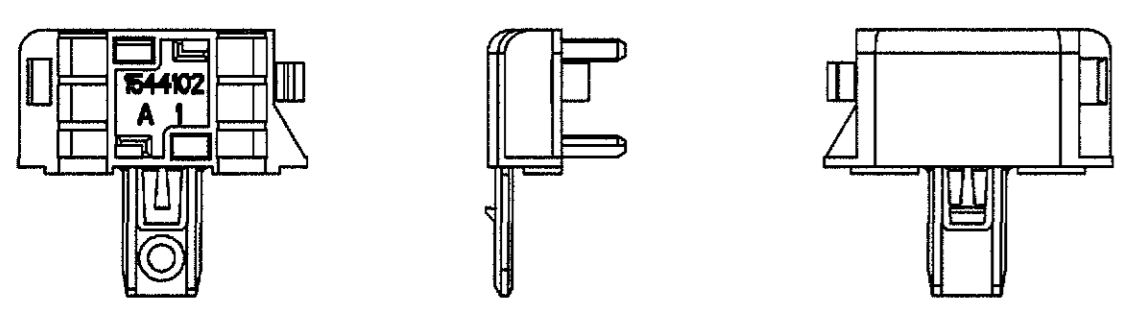
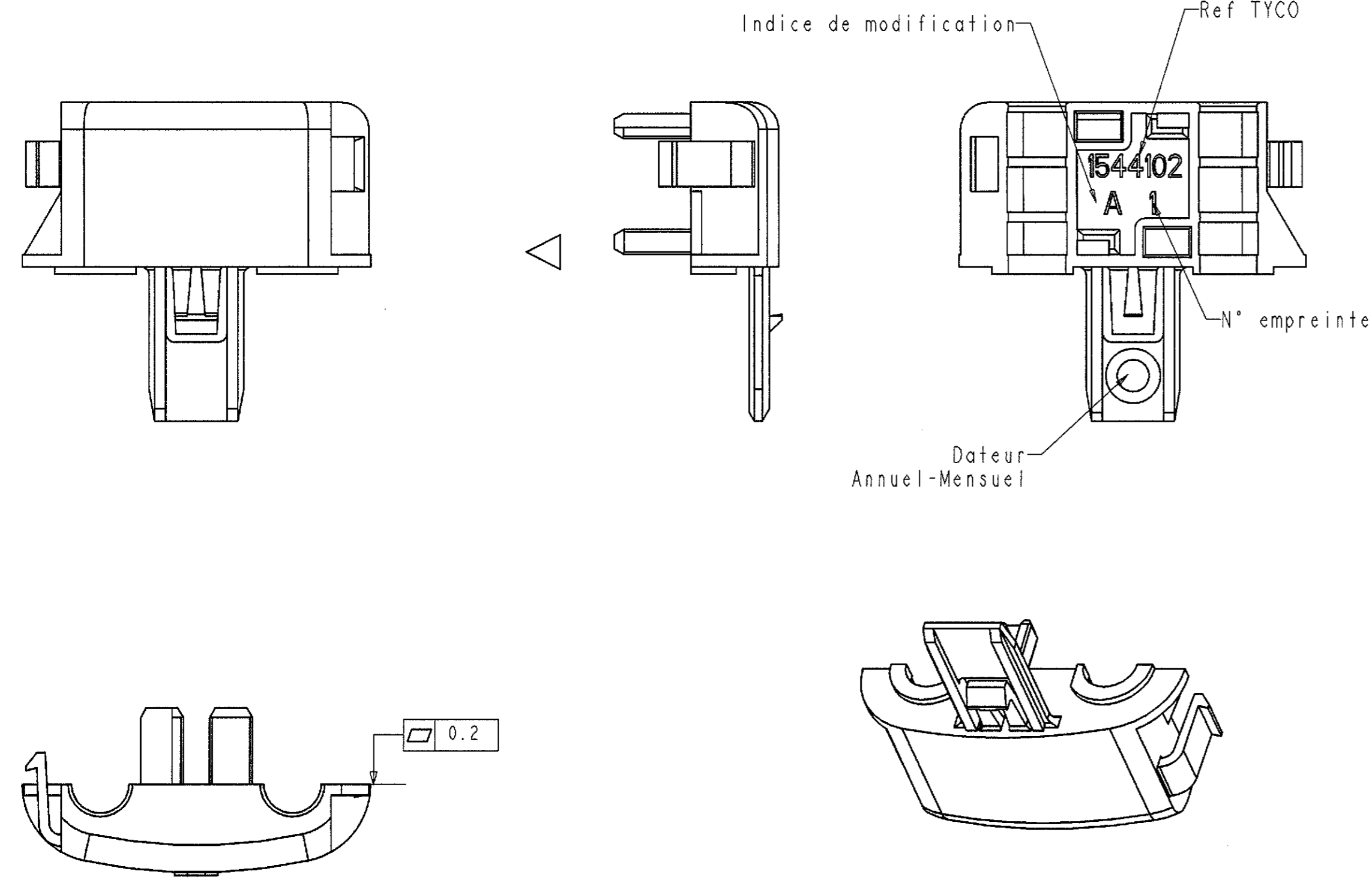


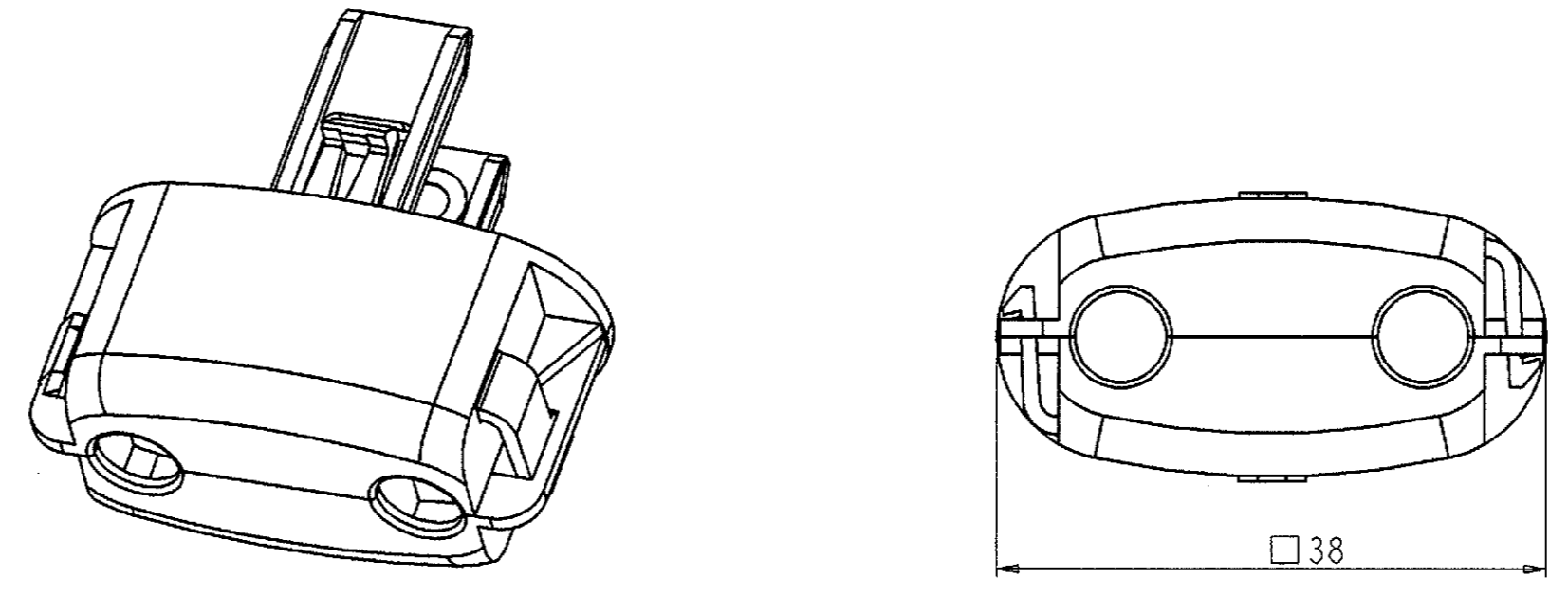
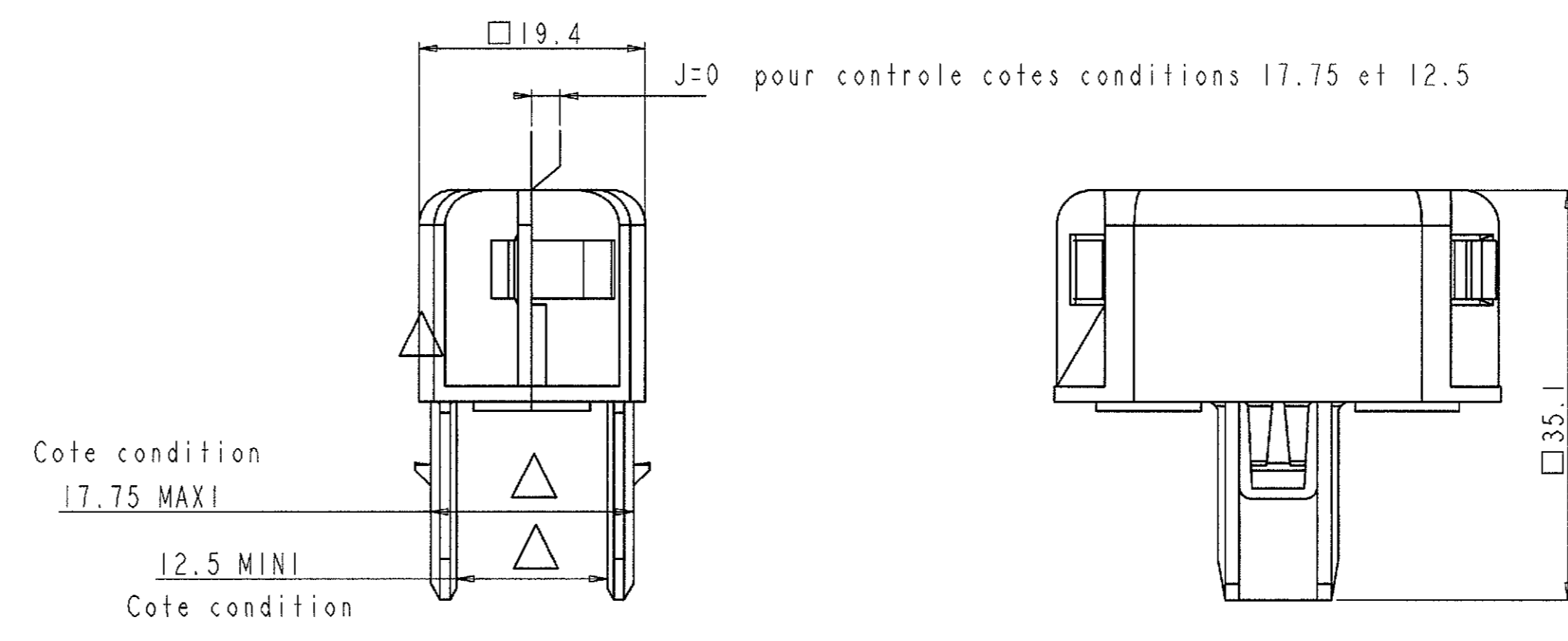
**VERROU ARRIERE  
 CONDITION DE LIVRAISON**



□ COTE DONNEE A TITRE INDICATIF  
 NON SOUMIS A MSP (POUR INFO SUR ENCOMBREMENT PIECE)  
 ▲ COTE FONCTIONNELLE

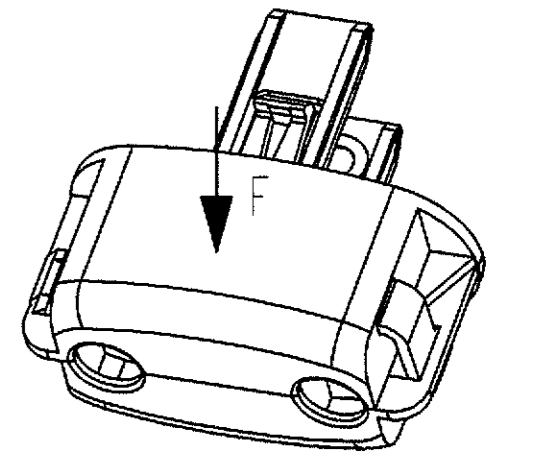


**VERROU ARRIERE  
 CONDITION D'UTILISATION**



**CALIBRE DE CONTROLE**

- EFFECTUER L'ASSEMBLAGE DES 2 DEMI VERROUS ARRIERES (suivant figure ci-contre) EN APPLIQUANT UN EFFORT F DE 60N MAXI. SOUS CET EFFORT LES 2 DISPOSITIFS D'ACCROCHAGES DOIVENT SE VERROUILLER. DURANT CETTE OPERATION ON NE DOIT CONSTATER AUCUNE RUPTURE D'UN OU PLUSIEURS DISPOSITIFS D'ACCROCHAGES.



- LE NON RESPECT DE CES SANCTIONS ENTRAINE LE REFUS DU LOT CONSIDERE.

**EFFORT DE MONTAGE**

- INTRODUIRE LE VERROU ARRIERE SUR LE CALIBRE DANS LE SENS SPECIFIE.  
 - SOUS UN EFFORT DE 80N MAXI APPLIQUE EN F LES PATTES DOIVENT SE VERROUILLER SUR LE CALIBRE.

- LORS DE CETTE OPERATION ON NE DOIT CONSTATER NI RUPTURE NI FRAGILISATION OU DETERIORATION DES PATTES DE VERROUILLAGE.

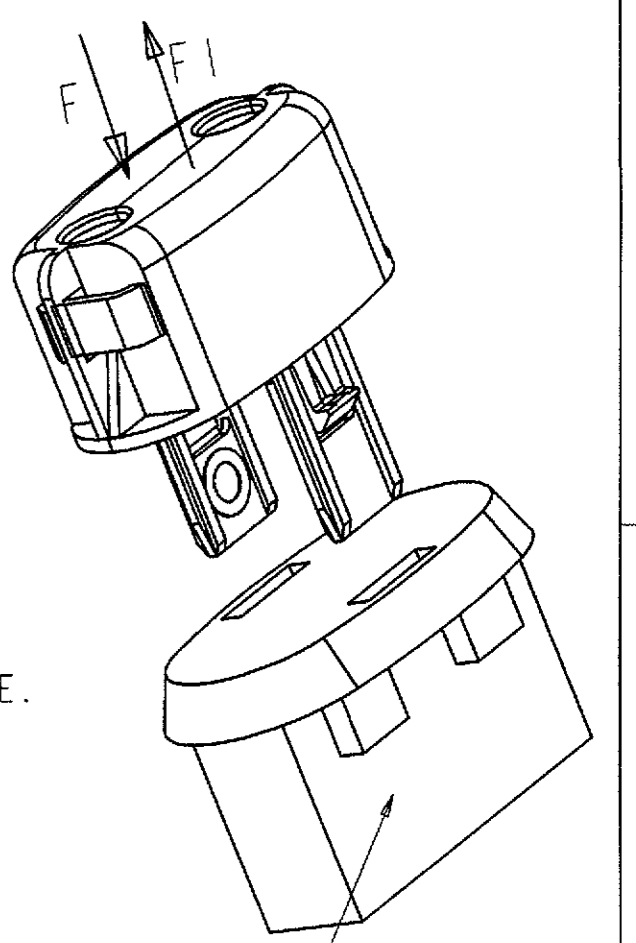
**EFFORT DE RETENTION**

- DURANT ET APRES L'APPLICATION D'UN EFFORT FI DE 120 N PENDANT 10 SECONDES; LA POSITION INITIALE DU VERROU ARRIERE NE DOIT PAS AVOIR EVOLUEE.

- ON NE DEVRA CONSTATER AUCUNE RUPTURE OU FAIBLESSE DES PATTES DE VERROUILLAGE.

- LE NON RESPECT DE CES SANCTIONS ENTRAINE LE REFUS DU LOT CONSIDERE.

Nota: la representation des calibres n'est que symbolique afin de definir simplement le principe de controle.

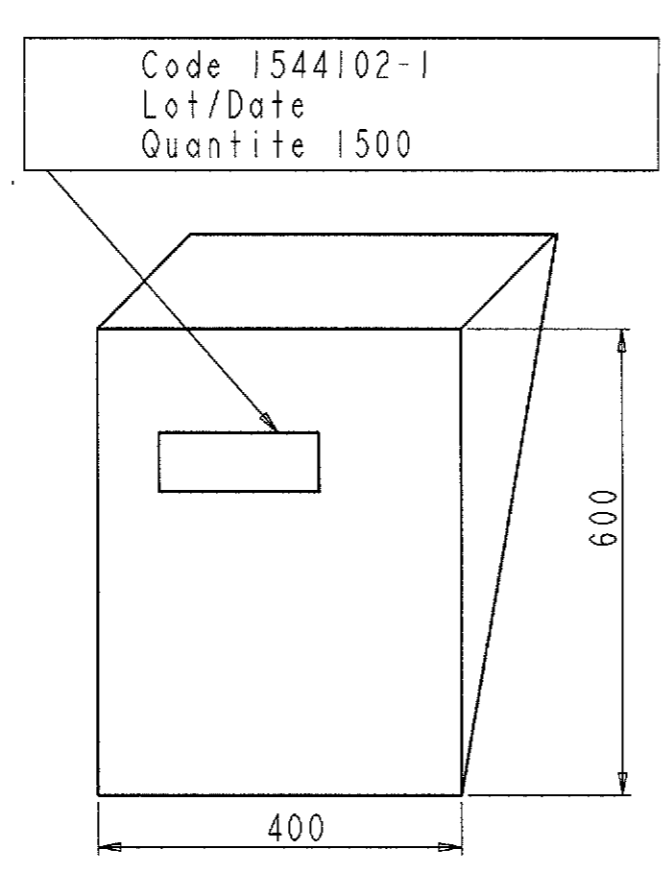
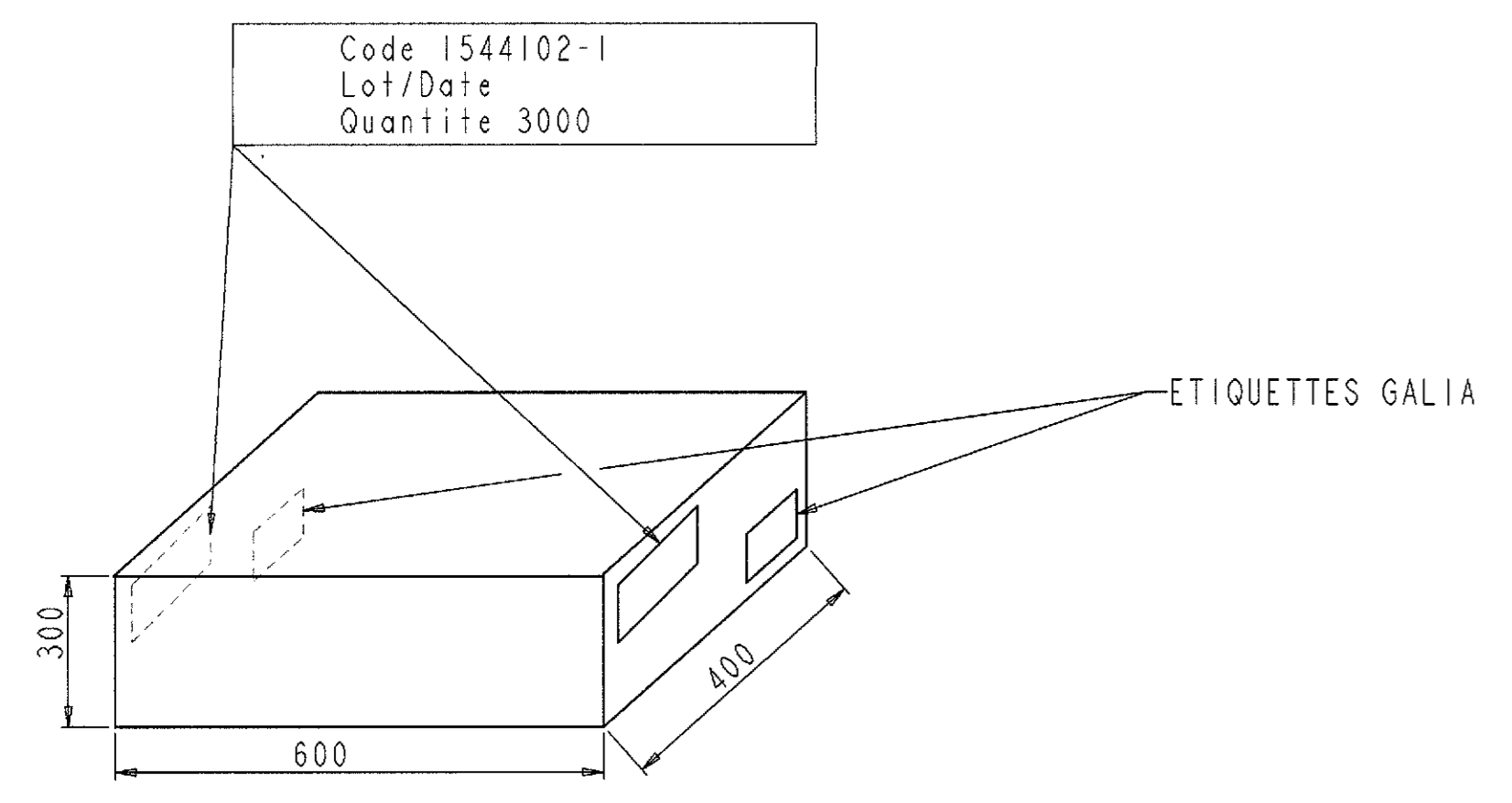


REFERENCE CALIBRE DE CONTROLE: INCA 537-538

INCA 537-538

**CONDITIONNEMENT**

Ref Proner COMATEL	Ref TYCO	Ref Client	Designation	N° Carton Galia	Vrac	Nombre de sacs	Nb de pièces par sac	Nb de pièces par carton	Poids du carton
P801008944002	1544102-1	---	VERROU ARRIERE	9	OUI	2	1500	3000	10 Kg



ETIQUETTES GALIA

**NOTICE DE CONTROLE DIMENSIONNEL**

- AU PIED A COULISE OU AU PROJECTEUR DE PROFIL VERIFIER LES COTES INDIQUEES SUR LE DESSIN DU VERROU ARRIERE.

- TOUTE COTE MSP OU FONCTIONNELLE FIGURANT SUR CE PLAN NON RESPECTEE SUR UN LOT FERA L'OBJET D'UN REFUS PAR RAPPORT AU CONTRAT QUALITE COMPOSANT.

- CE PLAN DE CONTROLE ETANT EXTRAIT DU PLAN DE DEFINITION, ON FERA REFERENCE POUR TOUT LITIGE AU PLAN DE DEFINITION.

- CAHIER DES CHARGES PRONER COMATEL : 593

- MARQUAGE SELON 00-10-501 ET 00-10-504

DIMENSIONS: mm 		TOLERANCES UNLESS OTHERWISE SPECIFIED: 0 PLC ± 1 PLC ± 2 PLC ± 3 PLC ± 4 PLC ± ANGLES ±5°		DWN LCI 03FEB2004 CHK PFS 03FEB2004 APD J DAHER 03FEB2004 PRODUCT SPEC APPLICATION SPEC		Tyco Electronics France SAS RN 80, 38530 Chapeaillon VERROU ARRIERE Maxifuse box	
MATERIAL PA6-6 20%FV Noir		FINISH		WEIGHT 6.20 g CUSTOMER DRAWING		SIZE CAGE CODE DRAWING NO A 00779 C-1544102 RESTRICTED TO	
SCALE 2.000		SHEET 1 OF 1		REV C		100%	