

módulo LED com led integrado CA/CC 6-24V azul, conexão parafusada, para fixação da placa frontal



[Figure similar](#)

Nome da marca do produto	SIRIUS ACT
Designação do produto	Módulo LED
Designação do tipo de produto	3SU1

### Dados técnicos gerais

<b>Componente do produto</b>	
• Díodo	Sim
• Transformador de lâmpada	Não
• Dispositivo de iluminação	Sim
• Pré-resistência	Não
<b>Tensão de isolamento</b>	
• valor estipulado	320 V
<b>Grau de contaminação</b>	3
<b>Tipo de tensão</b>	
• da tensão de serviço	CA/CC
• para accionamento	CA/CC
<b>Resistência à tensão de choque valor estipulado</b>	4 kV
<b>Corrente recebida</b>	

<ul style="list-style-type: none"> <li>• máximo</li> </ul>	20 mA
<b>Classe de protecção IP</b> <ul style="list-style-type: none"> <li>• da caixa</li> <li>• do borne de ligação</li> </ul>	IP40 IP20
<b>Resistência ao choque</b> <ul style="list-style-type: none"> <li>• segundo a IEC 60068-2-27</li> <li>• para aplicações de vias segundo a DIN EN 61373</li> </ul>	Meia onda sinusoidal de 50g / 11 ms categoria 1, classe B
<b>Resistência à oscilação</b> <ul style="list-style-type: none"> <li>• segundo a IEC 60068-2-6</li> <li>• para aplicações de vias segundo a DIN EN 61373</li> </ul>	10 ... 500 Hz: 5g categoria 1, classe B
<b>Duração de funcionamento típico</b>	100 000 h
<b>Tensão de serviço</b> <ul style="list-style-type: none"> <li>• com AC               <ul style="list-style-type: none"> <li>— a 50 Hz valor estipulado</li> <li>— a 60 Hz valor estipulado</li> </ul> </li> <li>• com DC               <ul style="list-style-type: none"> <li>— valor estipulado</li> </ul> </li> </ul>	6 ... 24 V 6 ... 24 V 6 ... 24 V
<b>tolerância positiva relativa da tensão de serviço</b>	20 %
<b>tolerância negativa relativa da tensão de serviço</b>	20 %

#### Circuito de corrente de comando/ ativação

<b>Corrente de activação máximo</b>	2 A
-------------------------------------	-----

#### Conexões/terminais

<b>Execução da ligação eléctrica</b>	ligação aparafusada
<b>Tipo de secções transversais dos condutores conectáveis</b> <ul style="list-style-type: none"> <li>• unifilar com tratamento de terminal de fio</li> <li>• unifilar sem tratamento de terminal de fio</li> <li>• de fio fino com tratamento de terminal de fio</li> <li>• de fio fino sem tratamento de terminal de fio</li> <li>• nos cabos AWG</li> </ul>	2x (0,5 ... 0,75 mm <sup>2</sup> ) 2x (1,0 ... 1,5 mm <sup>2</sup> ) 2x (0,5 ... 1,5 mm <sup>2</sup> ) 2x (1,0 ... 1,5 mm <sup>2</sup> ) 2x (18 ... 14)
<b>Binário de aperto</b> <ul style="list-style-type: none"> <li>• no caso de ligação com parafuso</li> </ul>	0,8 ... 0,9 N·m

#### Meios de iluminação

<b>Tipo de lâmpada</b>	LED
<b>Cor do dispositivo de iluminação</b>	azul
<b>Intensidade luminosa</b>	280 ... 710 mcd
<b>Qualificação</b> <ul style="list-style-type: none"> <li>• ATEX</li> <li>• IECEx</li> </ul>	Não Não

## Condições ambientais

<b>Temperatura ambiente</b> <ul style="list-style-type: none"><li>• durante o funcionamento</li><li>• durante o armazenamento</li></ul>	-25 ... +70 °C -40 ... +80 °C
Categoria ambiental durante o funcionamento segundo a IEC 60721	3M6, 3S2, 3B2, 3K6 (com humidade relativa do ar de 10 ... 95%, não é permitida a condensação em funcionamento)



## Montagem/ Fixação/ Dimensões

<b>Tipo de fixação</b> <ul style="list-style-type: none"><li>• dos módulos e acessórios</li></ul>	Fixação da placa frontal
<b>Altura</b>	33,2 mm
<b>Largura</b>	9,8 mm
<b>Profundidade</b>	29,4 mm

## Certificados/Homologações

General Product Approval	EMC	Declaration of Conformity
 CCC	 EAC	 EG-Konf.
 CSA	 C-Tick	
 UL		

Test Certificates	Marine / Shipping
<a href="#">Special Test Certificate</a>	<a href="#">Type Test Certificates/Test Report</a>
	 ABS
	 LRS
	 PRS
	 RINA

Marine / Shipping	other
 RMRS	<a href="#">Confirmation</a>
 DNV-GL	

## Outras informações

### Information- and Downloadcenter (catálogo, brochuras,...)

<http://www.siemens.com/industrial-controls/catalogs>

### Industry Mall (encomendar online)

<https://mall.industry.siemens.com/mall/pt/pt/Catalog/product?mlfb=3SU1401-1BG50-1AA0>

### CAX Online Generator

<http://support.automation.siemens.com/WW/CAXorder/default.aspx?lang=en&mlfb=3SU1401-1BG50-1AA0>

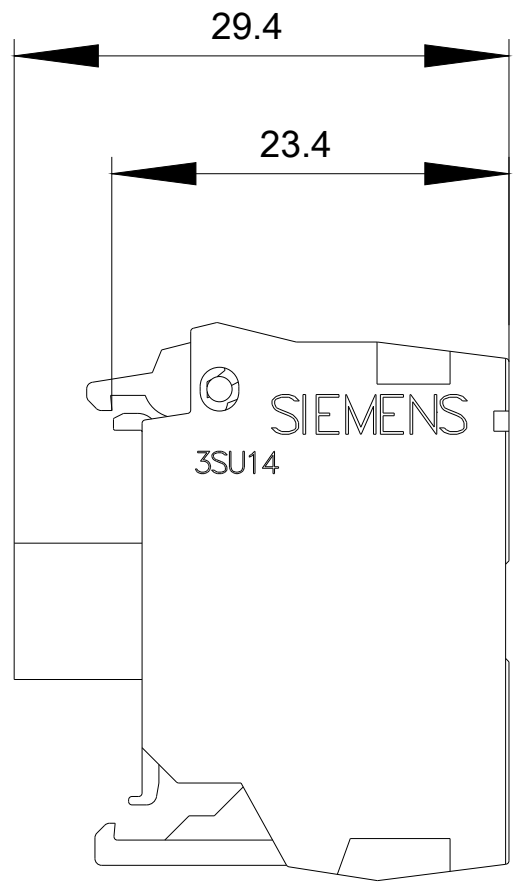
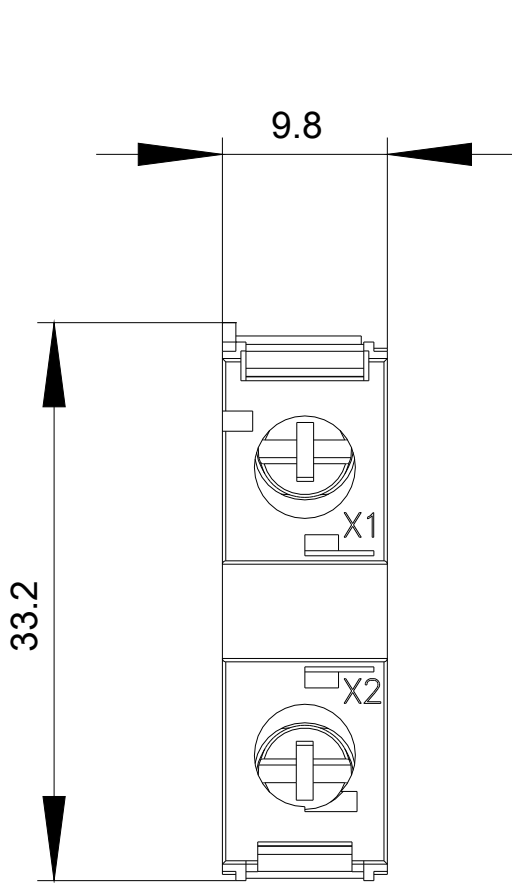
### Service&Support (manuais, manuais de instruções, certificados, curva característica, FAQs,...)

<https://support.industry.siemens.com/cs/ww/en/ps/3SU1401-1BG50-1AA0>

Base de dados das imagens (fotografias do produto,desenhos de medida em 2D, modelos em 3D, esquemas eléctricos,

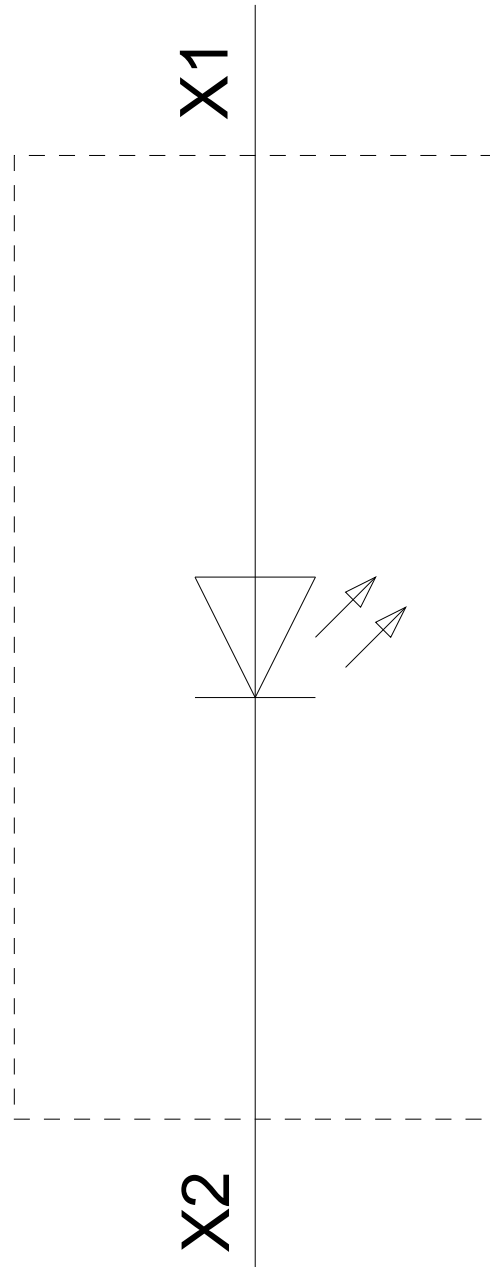
macros EPLAN... )

[http://www.automation.siemens.com/bilddb/cax\\_de.aspx?mlfb=3SU1401-1BG50-1AA0&lang=en](http://www.automation.siemens.com/bilddb/cax_de.aspx?mlfb=3SU1401-1BG50-1AA0&lang=en)



6-24 V AC/DC

-P



última alteração:

07-11-2018