

Keysight B2961A/B2962A

6 位半低雜訊電源供應器

1 通道 /2 通道 210 V、

3 A 直流 /10.5 A 脈衝、

31.8W 100 nV/10 fA 解析度

產品規格書



簡介

電子產業的整體趨勢是讓設備和裝置變得更小、整合得更好、並且攜帶更方便。同時市場也需要更聰明、一體化以及微型化，而且功耗更低的電子裝置，以便獲得最佳的電池續航力。為此，追求創新和突破的研究人員、設計工程師和開發商，在開發下一代裝置時，通常需要用到電源供應器和電源這些基本設備。他們使用的電源供應器和電源需具備先進的性能，以便克服他們經常遇到的量測挑戰。Keysight B2900A 系列提供精密的量測能力，包括二款下一代電源供應器 / 電源解決方案，可充分滿足前述需求。它們分別為單通道 Keysight B2961A 6 位半低雜訊電源和雙通道 Keysight B2962A 6 位半低雜訊電源。這些產品提供同級產品中最佳的量測精密度、支援廣泛的雙極輸出範圍，而且雜訊位準極低。此外，它們也具備繪圖功能和其他先進的特點，使得 Keysight B2961A 和 B2962A 成為其他儀器理想的搭配產品，可搭配示波器、網路分析儀、頻譜分析儀、計頻器、數位萬用電錶、奈伏錶 (nano-voltmeter) 等各式各樣的儀器。

- 全球唯一具備 6 位半解析度，並提供 100 nV 到 210 V 和 10 fA 到 3 A (直流) / 10.5 A (脈衝式) 雙極電源供應範圍的電源供應器
- 選配的超低雜訊濾波器可充分揭露您的裝置的真實低雜訊效能 (10 μ Vrms 從 10 Hz 到 20 MHz, 1 nVrms/ $\sqrt{\text{Hz}}$ @10 kHz)
- 同時支援預設和使用者自訂的任意波形產生器 (1 mHz 到 10 kHz)
- 使用內建的 4 位半電壓 / 電流監視器快速驗證輸出電壓與電流
- 可透過時域電壓 / 電流波形檢視程式，在 Keysight B2900A 的 4.3 吋液晶螢幕面板顯示器上，查看電壓與電流輸出圖示
- 可控的輸出電阻特性可模擬各種直流電壓與電流特性，例如 IC 驅動器、穩壓器、能量產生器等等
- 提供免費的應用軟體，可增強 PC 平台的儀器操控能力
- 符合 LXI 核心標準、USB 2.0、GPIB、LAN 和數位 I/O 介面

是德科技最新的精密型低雜訊電壓 / 電流源是革命性電源供應器，具備 6 位半、100 nV/10 fA 解析度；10 μ Vrms 雜訊；210 V/3 A (10.5 A 脈衝) 雙極輸出範圍；創新的電源輸出功能；以及圖形操作介面 (GUI) 等功能與特色。

全球唯一具備 6 位半解析度以及 100 nV 至 210 V 和 10 fA 至 10.5 A 雙極範圍的電源產品

Keysight B2961A/B2962A 電源擁有寬廣的電壓（高達 ± 210 V）與電流（高達 ± 3 A 直流和 ± 10.5 A 脈衝）輸出能力，以及出色的 6 位半解析度（最小 100 nV/10 fA 的程控解析度）。不同於傳統的電源供應器 / 電源，它支援 4 象限運作，能讓您自由地在輸出範圍內，準確地輸出任何電壓或電流，而且無需考慮極性。

10 μ Vrms (1 nVrms / $\sqrt{\text{Hz}}$ @10 kHz) 的最佳雜訊底線，性能勝過線性電源供應器

在開發 VCO（電壓控制振盪器）、ADC/DAC、基於新材料的元件等等對雜訊極為敏感的應用時，低雜訊底線效能必不可缺。

然而，傳統電源供應器與電源無法滿足這些應用對於雜訊底線的要求。Keysight B2961A/B2962A 支援選配的外接低雜訊濾波器，以達到 10 μ Vrms 和 1 nVrms / $\sqrt{\text{Hz}}$ （在 10 kHz 時）的超低雜訊表現，提供經濟型桌上型電源少見的低雜訊效能。

創新的電源能力可實現傳統電源供應器和電源無法達成的測試和評估

Keysight B2961A/B2962A 支援許多傳統電源供應器和電源所沒有的創新電源測試和評估功能。舉例而言，Keysight B2961A/B2962A 可產生電壓與電源信號。它們不僅能產生直流信號，也能產生脈衝式、掃描式和任意波形信號（從 1 mHz 到 10 kHz）。任意波形產生功能除了支援常見的波形類型（正弦波、斜波、方波）外，還支援使用者自訂的波形。

Keysight B2961A/B2962A 亦支援先進的可程控輸出電阻性能，因此您可指定特殊的輸出電阻或特定的電壓對電流源特性。此功能非常適合用來模擬各種元件，如電池、太陽能電池、感測器、傳感器等，其他儀器設備很難模擬這些元件。

Keysight B2961A/B2962A 配備 4.3 吋 LCD 顯示螢幕，所有功能都可透過前面板的圖形操作介面（GUI）進行操作。圖形顯示功能不只簡化了操作方式，同時也讓量測結果的檢視變得更方便。利用內建的 4 位半電壓與電流監視功能，您可透過時域電壓與電流波形顯示模式，查看輸出電壓或電流的圖形。使用者不需要增添額外的設備便可快速查看量測結果並進行除錯。

Keysight B2900A 系列的主要規格

		B2961A/B2962A	B2961A/B2962A， 具超低雜訊濾波器	B2961A/B2962A， 具低雜訊濾波器	
通道數		1 或 2	1 或 2	1 或 2	
輸出	直流或任意波形 輸出	最大電壓	210 V	± 42 V	210 V
		最大電流	± 3.03 A	± 105 mA	± 3.03 A
	脈衝	最大電壓	± 200 V	± 42 V	± 200 V
		最大電流	± 10.5 A	± 105 mA	± 3.03 A ³
	最大功率	31.8 W	4.4 W	31.8 W	
輸出極性	雙極 (4 象限操作)	雙極 (4 象限操作)	雙極 (4 象限操作)		
電源解析度	位數	6 位半	6 位半	6 位半	
	最小解析度	100 nV/10 fA	100 nV/10 pA	100 nV/10 pA	
輸出功能	直流	有	有	有	
	脈衝	有	僅限電壓輸出	僅限電壓輸出	
	掃描直流 / 脈衝 / 條列	有	僅限電壓輸出	僅限電壓輸出	
	任意波形	有	僅限電壓輸出	僅限電壓輸出	
雜訊 ¹	0.1 Hz 至 10 Hz	< 5 μ Vpp < 1 pApp	< 5 μ Vpp < 1 pApp	< 5 μ Vpp < 1 pApp	
	10 至 20 MHz	3 mVrms	10 μ Vrms (1nVrms/ \sqrt{Hz} @ 10 kHz)	350 μ Vrms	
量測功能		4 位半內建電壓 / 電流監視器	4 位半內建電壓 / 電流監視器	4 位半內建電壓 / 電流監視器	
電源輸出 / 監視範圍	電壓範圍	200 mV 至 200 V	200 mV 至 200 V ²	200 mV 至 200 V	
	電流範圍	10 nA 至 10 A	10 μ A 至 100 mA	10 μ A 至 3 A	
可程控輸出 電阻	定電阻	有	無	無	
	V/I 模擬	有	無	無	
檢視模式	單一顯示模式	有	有	有	
	波形預覽	有	有	有	
	雙重顯示模式	限 2 通道機型 (B2962A)	限 2 通道機型 (B2962A)	限 2 通道機型 (B2962A)	
	圖形顯示模式 (時域電壓 / 電流波形檢視模式)	有	有	有	
最大電容負載		0.01 μ F (正常模式)	50 μ F	1 mF	
介面		GPIOB、USB 2.0、LAN 和 數位 I/O 介面 (符合 LXI 核心標準)	GPIOB、USB 2.0、LAN 和 數位 I/O 介面 (符合 LXI 核心標準)	GPIOB、USB 2.0、LAN 和 數位 I/O 介面 (符合 LXI 核心標準)	

1. 補充特性。

2. 在 200 V 範圍下，最大電壓輸出限制在 42 V。

3. 不支援 10 A 脈衝範圍。

規格

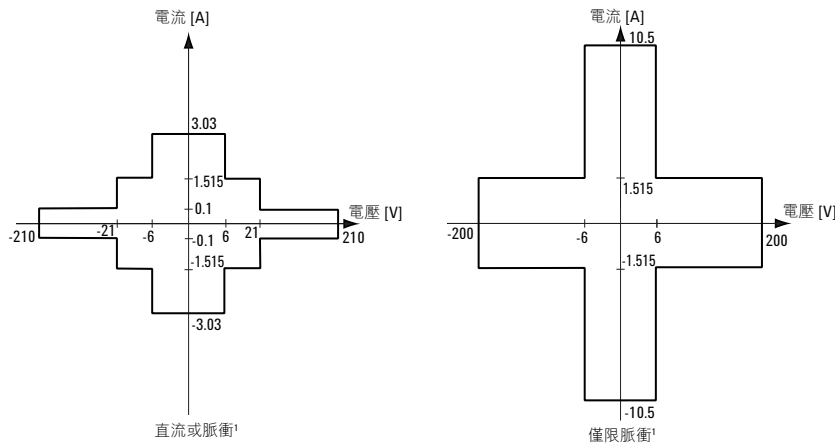
規格條件

量測時須符合下列條件才能獲得電源和量測準確度規格。

1. 溫度：23°C ± 5°C
2. 濕度：30% 至 80% RH
3. 需經過 60 分鐘暖機
4. 執行自我校驗後，環境溫度變化須小於 ± 3°C
5. 校驗週期：1 年
6. 量測速度：1 PLC（電源線週期）

最大電壓和電流

	最大電壓	最大電流
直流、脈衝或任意 波形輸出 ¹	210 V	0.105 A
	21 V	1.515 A ²
	6 V	3.03 A ²
僅限脈衝 ¹	200 V	1.515 A
	6 V	10.5 A



1. 請參閱《脈衝源補充特性》中的『最大脈衝寬度與工作週期』說明，以了解適用的最大電壓與電流。
2. 最大電流限制：如下表所列，針對 21 V/1.515 A 和 6 V/3.03 A 範圍，使用 2 個通道時，最大總電流將受到限制。如僅使用 1 個通道，則最大電流不受限制。

最大電流限制

通道 1 電壓	通道 2 電壓	通道 1 和通道 2 的最大總電流限制
±(0 V < V ≤ 6 V)	±(0 V < V ≤ 6 V)	通道 1 電流 + 通道 2 電流 4 A
±(0 V < V ≤ 6 V)	±(6 V < V ≤ 21 V)	通道 1 電流 + 通道 2 電流 × 1.6 4 A
±(6 V < V ≤ 21 V)	±(0 V < V ≤ 6 V)	通道 1 電流 + 通道 2 電流 × 0.625 2.5 A
±(6 V < V ≤ 21 V)	±(6 V < V ≤ 21 V)	通道 1 電流 + 通道 2 電流 2.5 A

電源規格

電壓源規格

範圍	程控解析度	準確度 (% 讀值 偏移)	雜訊 (峰對峰值) 0.1 Hz 至 10 Hz ¹	最大電壓 (超出範圍)
±200 mV	100 nV	±(0.015 % + 225 μV)	≤ 5 μV	±210 mV
±2 V	1 μV	±(0.02 % + 350 μV)	≤ 15 μV	±2.1 V
±20 V	10 μV	±(0.015 % + 5 mV)	≤ 150 μV	±21 V
±200 V	100 μV	±(0.015 % + 50 mV)	≤ 1.5 mV	±210 V

1. 補充特性

直流電流源規格

範圍	程控解析度	準確度 (% 讀值 偏移)	雜訊 (峰對峰值) 0.1 Hz 至 10 Hz ¹	最大電流 (超出範圍)
±10 nA	10 fA	±(0.10 % + 50 pA)	≤ 1 pA	±10.5 nA
±100 nA	100 fA	±(0.06 % + 100 pA)	≤ 2 pA	±105 nA
±1 μA	1 pA	±(0.025 % + 500 pA)	≤ 20 pA	±1.05 μA
±10 μA	10 pA	±(0.025 % + 1.5 nA)	≤ 60 pA	±10.5 μA
±100 μA	100 pA	±(0.02 % + 25 nA)	≤ 1 nA	±105 μA
±1 mA	1 nA	±(0.02 % + 200 nA)	≤ 6 nA	±1.05 mA
±10 mA	10 nA	±(0.02 % + 2.5 μA)	≤ 100 nA	±10.5 mA
±100 mA	100 nA	±(0.02 % + 20 μA)	≤ 600 nA	±105 mA
±1 A	1 μA	±(0.03 % + 1.5 mA)	≤ 20 μA	±1.05 A
±1.5 A	1 μA	±(0.05 % + 3.5 mA)	≤ 20 μA	±1.515 A
±3 A	10 μA	±(0.4 % + 7 mA)	≤ 60 μA	±3.03 A
±10 A ²	10 μA	±(0.4 % + 25 mA) ³		±10.5 A

1. 補充特性

2. 10 nA 範圍僅適用於脈衝模式，不適用於直流模式。

3. 量測速度：0.01 PLC

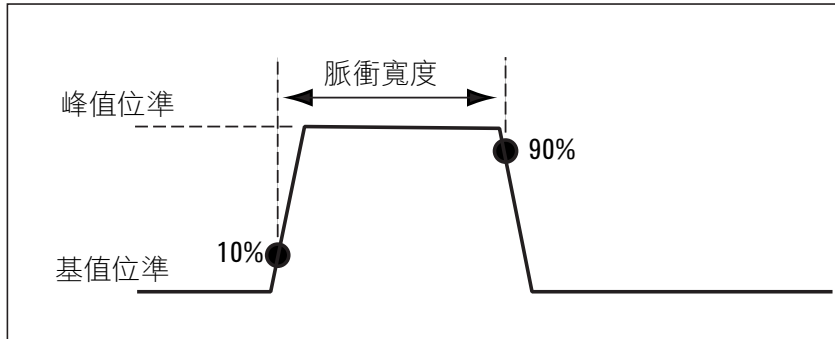
電源補充特性 脈衝功能

最小可編程的脈衝寬度：50 μs

脈衝寬度編程解析度：1 μs

脈衝寬度定義：

從 10% 前緣至 90% 尾緣的時間，如下所示。



最大脈衝寬度與工作週期：

	脈衝					直流	
	最大電壓	最大峰值電流	最大基值電流	脈衝寬度	最大工作週期	最大電壓	最大電流
直流或脈衝	210 V	0.105 A	0.105 A	50 μs 至 99999.9 s	99.9999 %	210 V	0.105 A
	21 V	1.515 A ¹	1.515 A ¹	50 μs 至 99999.9 s	99.9999 %	21 V	1.515 A ¹
	6 V	3.03 A ¹	3.03 A ¹	50 μs 至 99999.9 s	99.9999 %	6 V	3.03 A ¹
僅限脈衝	200 V	1.515 A	50 mA	50 μs 至 2.5 ms	2.5 %		
	180 V	1.05 A	50 mA	50 μs 至 10 ms	2.5 %		
	6 V	10.5 A	0.5 A	50 μs 至 1 ms	2.5 %		

1. 最大電流限制：如第3頁表格所示，針對 21 V/1.515 A 和 6 V/3.03 A 範圍，使用 2 個通道時，最大總電流將受到限制。如僅使用 1 個通道，則最大電流不受限制。

在給定電壓、電流與穩定狀況下的最小脈衝寬度：

電源值	限制值	負載	電源趨穩 (範圍的 %)	最小脈衝寬度
200 V	1.5 A	200 Ω	0.1 %	1 ms
6 V	10.5 A	0.6 Ω	0.1 %	0.2 ms
1.5 A	200 V	65 Ω	0.1 %	2.5 ms
10.5 A	6 V	0.5 Ω	0.1 %	0.2 ms

掃描功能

掃描模式：線性、對數 (log) 或條列

掃描方向：單向或雙向

類型：直流或脈衝

步進數：1 至 100,000

可產生條列掃描波形的最小可程控值：

最小 10 μ s，解析度為 1 μ s

任意波形產生功能

支援預設波形與使用者自訂的波形。

預設波形：

支援的波形：正弦波、方波、斜波、三角波、梯形波和指數波。

頻率：1 mHz 至 10 kHz

可程控頻率 / 時序解析度：1 μ Hz 標稱值 (正弦波)，250 ns (正弦波之外的波形)

時基的頻率準確度： ± 50 ppm

使用者自訂的波形：

波形長度：1 至 100K 個點

取樣率：0.001 至 100,000 Sa/s，250 ns 解析度

記憶體：提供永久性記憶體和 USB 記憶體。

永久性記憶體可儲存一個長度達 2500 個點的波形。

USB 記憶體可儲存一個具有多達 10 萬個點的波形。

輸出特性

溫度係數 (0 °C 至 18 °C 與 28 °C 至 50 °C) :
± (0.1 x 準確度規格) /°C。

最大輸出功率與源極 / 汲極限制 :

31.8 W

±6 V@ ±3.03 A, ±21 V@ ±1.515 A, ±210 V@ ±105 mA, 四象限源極或汲極操作。

輸出位置 : 前面板的通道 1 和背板的通道 2。

輸出連接器 :

香蕉型插座。如輸出小於 1 nA 的電流，建議使用三軸連接器。

具有香蕉型插座轉三軸連接器，以便提供低電流源。

低終端連接 : 機箱接地或浮接

感測模式 : 2 線式或 4 線式 (遠端感測) 連接

最大負載 :

正常模式 : 0.01 μF

高電容模式 : 50 μF

直流浮動電壓 : 最大 ±250 V 直流，介於低位供電與機箱接地之間。

保護偏移電壓 (電壓源) : <4 mV

遠端感測操作範圍 :

高位供電與高位感測之間的最大電壓為 3 V

低位供電與低位感測之間的最大電壓為 3 V

共模隔離值 : >1 GΩ, <4500 pF

最大感測導線電阻 : 額定準確度為 1kΩ

感測輸入阻抗 : >10 GΩ

電流限制 / 相容性 :

準確度與電流源相同。最小值為範圍的 1%，或是在 10 nA 範圍為 1 nA。

電壓限制 / 相容性 :

準確度與電壓源相同。最小值在範圍的 1% 內，或是在 200 mV 範圍為 20 mV。

超出範圍 :

針對 1.5 A 和 3 A 範圍，電源範圍的 101%。在 1.5 A 和 3 A 範圍以外，則為電源範圍的 105%。在電流僅超過 105 mA 脈衝的情況下，在 200 V 範圍，沒有超出範圍。

過溫度保護 :

輸出關閉，然後在內部感測到的過溫度上重新設定。

電壓源 :

趨穩時間 :

在開路負載情況下，到達最後值的 0.1% 內所需的時間。

步進為 10% 至 90% 範圍。

電壓範圍	趨穩時間
200 mV	< 50 μs
2 V	< 50 μs
20 V	< 110 μs
200 V	< 700 μs

轉換率 / 小信號頻寬

電流範圍	電壓範圍				負載電阻
	200 mV	2 V	20 V	200 V	
1 mA	44 mV/ μ s, 28 kHz	57 mV/ μ s, 18 kHz	57 mV/ μ s, 28 kHz	57 mV/ μ s, 28 kHz	10 M Ω
10 mA	44 mV/ μ s, 28 kHz	360 mV/ μ s, 20 kHz	360 mV/ μ s, 17 kHz	360 mV/ μ s, 28 kHz	10 M Ω
100 mA	28 mV/ μ s, 28 kHz	28 mV/ μ s, 20 kHz	28 mV/ μ s, 28 kHz	57 mV/ μ s, 28 kHz	10 M Ω
1 A	25 mV/ μ s, 28 kHz	25 mV/ μ s, 28 kHz	25 mV/ μ s, 28 kHz		10 M Ω
1.5 A	36 mV/ μ s, 28 kHz	36 mV/ μ s, 18 kHz	36 mV/ μ s, 28 kHz		10 M Ω
3 A	27 mV/ μ s, 28 kHz	27 mV/ μ s, 28 kHz	27 mV/ μ s, 28 kHz		10 M Ω

註：轉換率 / 小信號頻寬可低至 -20%。

雜訊 10 Hz 至 20 MHz： < 3 mVrms、20 V 範圍，無外部濾波器

電壓源過擊：

$< \pm (0.1\% + 10 \text{ mV})$ 。步進為 10% 至 90% 範圍，阻抗負載。

電壓源範圍改變過擊：

250 mV。100 k 負載，20 MHz 頻寬

電源穩壓率 / 負載穩壓率：包含於電壓源規格。

負載暫態恢復時間

在負載改變後，恢復至趨穩頻段內的時間。

	100 mA 電流變化 ¹	800 mA 電流變化 ²
趨穩頻段	$\pm 20 \text{ mV}$	$\pm 20 \text{ mV}$
時間	10 μ s	30 μ s

1. 在負載改變下，流動電流從 +50 mA 改變成 +150 mA、10 V 電壓供電、20 V 範圍、1 A 限制值。

2. 在負載改變下，流動電流從 +100 mA 改變成 +900 mA、10 V 電壓供電、20 V 範圍、1.5 A 限制值。

電流源：

趨穩時間：

在短路情況下，到達最後值的 0.1% (3 A 範圍為 0.3%) 所需的時間。

步進為 10% 至 90% 範圍。

電流範圍	趨穩時間
10 nA	$< 10 \text{ ms}$
100 nA	$< 10 \text{ ms}$
1 μ A	$< 500 \mu\text{s}$
10 μ A	$< 250 \mu\text{s}$
100 μ A	$< 250 \mu\text{s}$
1 mA	$< 80 \mu\text{s}$
10 mA	$< 80 \mu\text{s}$
100 mA	$< 80 \mu\text{s}$
1 A	$< 80 \mu\text{s}$
1.5 A	$< 80 \mu\text{s}$
3 A	$< 80 \mu\text{s}$

轉換率 / 小信號頻寬

電流範圍	電壓範圍				負載電阻
	200 mV	2 V	20 V	200 V	
1 mA	94 $\mu\text{A}/\mu\text{s}$, 21 kHz	160 $\mu\text{A}/\mu\text{s}$, 21 kHz	160 $\mu\text{A}/\mu\text{s}$, 21 kHz	150 $\mu\text{A}/\mu\text{s}$, 21 kHz	100 Ω
10 mA	94 $\mu\text{A}/\mu\text{s}$, 21 kHz	670 $\mu\text{A}/\mu\text{s}$, 21 kHz	900 $\mu\text{A}/\mu\text{s}$, 21 kHz	900 $\mu\text{A}/\mu\text{s}$, 21 kHz	100 Ω
100 mA	8 mA/ μs , 10 kHz	8 mA/ μs , 10 kHz	8 mA/ μs , 10 kHz	12 mA/ μs , 21 kHz	1 Ω
1 A	78 mA/ μs , 12 kHz	94 mA/ μs , 12 kHz	92 mA/ μs , 12 kHz		0.1 Ω
1.5 A	125 mA/ μs , 12 kHz	135 mA/ μs , 12 kHz	140 mA/ μs , 12 kHz		0.1 Ω
3 A	250 mA/ μs , 13 kHz	270 mA/ μs , 13 kHz	260 mA/ μs , 13 kHz		0.041 Ω

註：轉換率 / 小信號頻寬可低至 -20%。

電流源過擊：

< $\pm 0.1\%$ (3 A 範圍為 < $\pm 0.3\%$)。步進為 10% 至 90% 範圍，阻抗負載。

電流源範圍改變過擊：

$\leq 250 \text{ mV/R}$ 負載，20 MHz 頻寬

電源穩壓率 / 負載穩壓率：包含於電流源規格。

高電容模式

當負載電容大於 0.01 μF ，高電容模式支援電源量測。在高電容模式下，可允許的最大負載電容值為 50 μF 。

電壓輸出穩定時間：

在指定電流範圍與限制值下，固定範圍內具 4.7 μF 電容負載，到達最後值的 0.1% 所需的時間。

200 mV、2 V 範圍：在 1 A 限制值時為 600 μs

20 V 範圍：在 1 A 限制值時為 1.5 ms

200 V 範圍：在 100 mA 限制值時為 20 ms

電流量測趨穩時間：

在固定範圍內，電壓源趨穩後，到達最後值的 0.1% 所需的時間。除非另行註明，電壓輸出均為 5 V。

1 μA 範圍：230 ms

10 μA , 100 μA 範圍：23 ms

1 mA, 10 mA 範圍：0.23 ms

100 mA 至 3 A 範圍：100 μs

模式改變延遲：

延遲入高電容模式：

1 μA 範圍：230 ms

10 μA , 100 μA 範圍：23 ms

1 mA 至 3 A 範圍：1 ms

延遲出高電容模式：

所有範圍：10 ms

雜訊 10 Hz 至 20 MHz (20 V 範圍)：4.5 mVrms

電壓源範圍改變過擊 (20 V 範圍或更低)：

< 250 mV，20 MHz 頻寬

高電容模式工作條件：

電壓 / 電流模式：限電壓源模式

範圍：電流量測範圍僅限固定範圍。不提供 10 nA 和 100 nA 範圍。

電流限制： $\geq 1 \mu\text{A}$

可控輸出電阻

在預設狀態下，Keysight B2961A/B2962A 可當作理想的電壓源，具有小到可以忽略不計的電源電阻，也可當作理想的電流源，具有巨大的電源電阻。可控輸出電阻特性讓您能夠指定輸出電阻或是電壓與電流源特性。此功能非常適合用來模擬各種元件，如電池、太陽能電池、感測器、傳感器等，其他儀器設備很難模擬這些元件。

模式：恆定或電壓 / 電流模擬

可控電阻範圍：

在電壓源的串聯電阻 (R_s)：

電阻負載為 $-(負載電阻 / 2) \leq R_s \leq 負載電阻$

在 3A 範圍， $R_s \leq 25 \Omega$ ，在 1 A 和 1.5 A 範圍 $\leq 100 \Omega$ ，

在 100 mA 範圍 $\leq 1k\Omega$ ，在所有其他範圍 $\leq 10k\Omega$ ，

R_s 值受限於電容負載。

在電流源的分流電阻 (R_{sh})：

電阻負載的負載電阻 $\leq R_{sh} \leq 2 G \Omega$

在 10 nA 和 100 nA 範圍， $R_{sh} \geq 10 M \Omega$ ，所有其他範圍 $\geq 1 M \Omega$

R_{sh} 值受限於電容負載。

模擬模式：

利用模擬模式，您可程控非線性電阻。您可使用表格格式來指定所需的電壓電流特性。

最大點數：16 個點（在各點之間進行分段線性內插）

* 可控輸出電阻僅適用於直流輸出。

外部低雜訊濾波器補充特性

Keysight B2961A/B2962A 支援專用的外部低雜訊濾波器，不過只能當作選項或配件選購。它們可連接到每一個 Keysight B2961A/B2962A 通道的香蕉型插座輸出埠。

超低雜訊濾波器 (Keysight N1294A-021)

最大輸出範圍：42 V/105 mA (直流)

輸出連接器：BNC

輸出 / 殘餘電阻：50 Ω 標稱值 (2 線式)，0.3 Ω 標稱值 (4 線式，連接到濾波器內部)

小信號頻寬：23 Hz 標稱值 (2 線式)，8 Hz 標稱值 (4 線式)

電壓源

電壓源

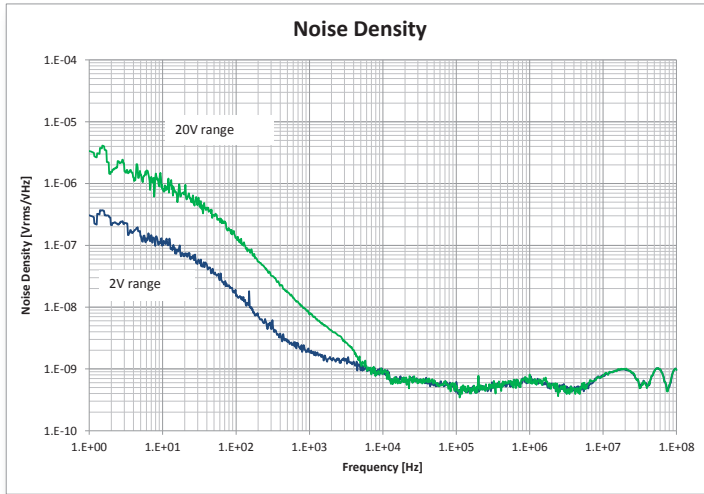
0.1 至 10 Hz：與電壓規格相同

10 至 20 MHz：10 μV_{rms} ，1nV $_{rms}/\sqrt{Hz}$ @ 10 kHz (20 V/100 mA 範圍，50 Ω 負載)

電流源

0.1 至 10 Hz：與電流規格相同。

10 至 1 MHz：300 nA $_{rms}$ (20 V/100 mA 範圍，10 Ω 負載)



趨穩時間

電壓源¹: 80 ms (2 線式) · 140 ms (4 線式)

電壓源²: 11 ms (2 線式) · 150 ms (4 線式)

1. 在開路負載情況下，到達最後值的 0.1% 內所需的時間。步進為 10% 至 90% 範圍。在 20 V 範圍，100 mA 限制 /100 mA 範圍。
2. 在短路情況下，到達最後值的 0.1% 內所需的時間。步進為 10% 至 90% 範圍。在 100 mA 範圍，20 V 限制 /20 V 範圍。

負載暫態恢復時間

在負載改變後，恢復至趨穩頻段內的時間。

50 mA 電流變化 ¹	
趨穩頻段	± 20 mV
時間	50 ms (2 線式) · 85 ms (4 線式)

1. 在負載改變下，流動電流從 +10 mA 改變成 +60 mA、10 V 電壓供電、20 V 範圍、100 mA 限制值。

支援的範圍：

電壓：200 mV 至 200 V 範圍 (最大 42 V)

電流：10 μA 至 100 mA 範圍 (最大 105 mA)

最大電容負載：50 μF (4 線式)

體積：41 mm H x 58.2 mm W x 141.5 mm D (當濾波器插入 Keysight B2961A/B2962A 的輸出連接器，深度為 126.5 mm。)

重量：0.3 公斤

註：

- 外部濾波器不支援 10 A 脈衝範圍和可程控輸出電阻功能。
- 如與外部濾波器搭配使用，則僅支援直流電流輸出。
- 內建的電壓電流監視器所監測到的電流量測資料，會受到濾波器內部電容之充電與放電電流的影響。

低雜訊濾波器 (Keysight N1294A-022)

最大輸出範圍：210 V/3 A (直流)

輸出連接器 / 連接：香蕉插座，2 線式 / 4 線式

輸出 / 殘餘電阻：0.3 標稱值 (2 線式)

小信號頻寬：2 kHz 標稱值 (1 A 和 3 A 範圍)，800 Hz 標稱值 (100 mA 範圍)

雜訊

電壓源

0.1 至 10 Hz：與電壓規格相同

10 至 20 MHz：350 μ Vrms (20 V/1.5 A 範圍，50 Ω 負載)

電流源

0.1 至 10 Hz：與電流規格相同

10 至 1 MHz：450 μ Arms (20 V/1.5 A 範圍，0.67 Ω 負載)

趨穩時間

電壓源¹：640 μ s (2 線式 / 4 線式)

電流源²：1.2 ms (2 線式 / 4 線式)

1. 在開路負載情況下，到達最後值的 0.1% 內所需的時間。步進為 10% 至 90% 範圍。在 20 V 範圍，1.5 A 限制 / 1.5 A 範圍。
2. 在短路情況下，到達最後值的 0.1% 內所需的時間。步進為 10% 至 90% 範圍。在 1.5 A 範圍，20 V 限制 / 20 V 範圍。

負載暫態恢復時間

在負載改變後，回復到趨穩頻段內的時間。

800 mA 電流變化 ¹	
趨穩頻段	± 20 mV
時間	450 μ s (2 線式)，650 μ s (4 線式)

1. 在負載改變下，流動電流從 +100 mA 改變成 +900 mA，10 V 電壓供電，20 V 範圍，1.5 A 限制值。

支援的範圍：

電壓：200 mV 至 200 V 範圍 (最大 210 V)

電流：10 μ A 至 3 A 範圍 (最大 3 A)

最大電容負載：1 mF

體積：41.5 mm H x 58.2 mm W x 127.5 mm D (當濾波器插入 Keysight B2961A/B2962A 的輸出連接器，深度為 112.5 mm。)

重量：0.25 公斤

註：

- 外部濾波器不支援 10 A 脈衝範圍和可程控輸出電阻功能。
- 如與外部濾波器搭配使用，則僅支援直流電流輸出。
- 內建的電壓電流監視器所監測到的電流量測資料，會受到濾波器內部電容之充電與放電電流的影響。

內建的電壓電流監視器規格

電壓量測規格

範圍	量測解析度	準確度 (% 讀值 + 偏移)
±200 mV	10 µV	±(0.015 % + 225 µV)
±2 V	100 µV	±(0.02 % + 350 µV)
±20 V	1 mV	±(0.015 % + 5 mV)
±200 V	10 mV	±(0.015 % + 50 mV)

電流量測規格

範圍	量測解析度	準確度 (% 讀值 + 偏移)
±10 nA	1 pA	±(0.10 % + 50 pA)
±100 nA	10 pA	±(0.06 % + 100 pA)
±1 µA	100 pA	±(0.025 % + 500 pA)
±10 µA	1 nA	±(0.025 % + 1.5 nA)
±100 µA	10 nA	±(0.02 % + 25 nA)
±1 mA	100 nA	±(0.02 % + 200 nA)
±10 mA	1 µA	±(0.02 % + 2.5 µA)
±100 mA	10 µA	±(0.02 % + 20 µA)
±1 A	100 µA	±(0.03 % + 1.5 mA)
±1.5 A	100 µA	±(0.05 % + 3.5 mA)
±3 A	1 mA	±(0.4 % + 7 mA)
±10 A ¹	1 mA	±(0.4 % + 25 mA) ²

1. 10 A 範圍僅適用於脈衝模式，不適用於直流模式。
2. 量測速度：0.01 PLC

內建的電壓電流監視器補充特性

溫度係數 (0 °C 至 18 °C 與 28 °C 至 50 °C) :
± (0.1 x 準確度規格) / °C。

超出範圍 :

- 針對 1.5 A 和 3 A 範圍，量測範圍的 102%
- 在 1.5 A 和 3 A 範圍以外，則為量測範圍的 106%

電壓量測範圍變化過擊 :

< 250 mV, 100 kΩ 負載，20 MHz 頻寬

電流量測範圍改變過擊 :

<250 mV/R 負載，20 MHz 頻寬

量測速度低於 1 PLC 時的額降準確度 :

針對 PLC <1 的量測，利用下表作為增加範圍的百分比 (%)

PLC 設定 1 PLC 時的額降準確度

	電壓範圍			電流範圍		
	0.2 V	2V 至 200 V	10 nA	100 nA	1 μA 至 100 mA	1 A 至 3 A
0.1 PLC	0.01 %	0.01 %	0.1 %	0.01 %	0.01 %	0.01 %
0.01 PLC	0.05 %	0.02 %	1 %	0.1 %	0.05 %	0.02 %
0.001 PLC	0.5 %	0.2 %	5 %	1 %	0.5 %	0.2 %

資料緩衝區

資料緩衝區包含一系列量測要件。每個要件都具有下列數值。

- 電源設定
- 時間印記
- 量測值
- 狀態

最大緩衝區大小：每個通道 10 萬個點

觸發和時序規格

觸發

數位 I/O 觸發輸入至觸發輸出¹ : ≤ 5 μs

數位 I/O 觸發輸入至電源改變¹ : ≤ 5 μs

LXI 觸發輸入至電源改變¹ : 最小 100 μs，典型值為 200 μs 最大不得而知

LXI 觸發輸入至量測¹ : 最小 100 μs，典型值為 200 μs，最大不得而知

內部事件至外部 LXI 觸發輸出¹ : 最小 100 μs，典型值為 200 μs，最大不得而知

LAN[0-7] 事件接收延遲¹ : 不知

LAN[0-7] 事件傳送延遲¹ : 不知

最小觸發間隔 : 10 μs

1. 補充特性

計時器

觸發時序解析度 : 1 μs 至 100 ms

計時器準確度 : ±50 ppm

控制 / 觸發延遲 : 0 至 100,000 s

控制 / 觸發間隔 : 10 μs 至 100,000 s

控制 / 觸發事件 : 1 至 100,000

時間印記 : 觸發每個量測後，會自動儲存計時器值。

一般規格

環境

用於室內環境

溫度範圍

操作：0 °C 至 +55 °C

存放：-30 °C 至 +70 °C

濕度範圍

操作：30 % 至 80% RH，非凝結

存放：10 % 至 90% RH，非凝結

高度

操作：0 至 2000 公尺

存放：0 至 4600 公尺

電源供應器

交流電壓：90 V 至 264 V

電源線頻率：47 Hz 至 63 Hz

最大伏安 (VA)：250 VA

散熱

強制排氣。側面進氣，背面排氣。

EMC

IEC61326-1/EN61326-1

AS/NZS CISPR 11

KC: RRA Notification amending Radio Waves Act Article 58-2

安規

IEC61010-1/EN61010-1

CAN/CSA-C22.2 No. 61010-1-04, C/US

認證

CE, cCSAus, C-Tick, KC

體積

不含把手與底座：88 mm H x 213 mm W x 450 mm D

工作台配置（含把手與底座）：180 mm H x 260 mm W x 480 mm D

重量

B2961A：5.0 公斤

B2962A：6.4 公斤

操作與功能

前面板介面

4.3 吋彩色 TFT WQVGA 螢幕（480x272，無 LED 背光顯示）提供圖形操作介面（GUI）與下列功能。

- 在圖形檢視模式中提供單一、雙重和時域檢視（可查看電壓或電流隨時間的變化）
- 預覽輸出波形
- 易於使用的按鍵操作
- 易於操作的基本與進階電源量測功能

單一顯示模式

單一顯示模式可透過儀器面板，為選定的通道提供基本和進階設定和顯示能力。您無需使用額外的控制器或軟體，即可獲得直流、脈衝和整合式任意波形產生能力。圖形操作介面讓您能先預覽任意波形，然後再加以套用。它還可顯示特定通道中量測到的電壓與電流，並提供 4 位半的解析度。

雙重顯示模式

雙重顯示模式方便您同時觀看兩個通道並提供基本的設定和顯示功能。它還可顯示兩個通道中量測到的電壓與電流，並提供 4 位半的解析度。此模式目前僅適用於 Keysight B2962A。

圖形顯示模式

圖形顯示模式可提供高達兩個通道的時域量測結果 (V-t 或 I-t 曲線)，有助於快速檢查輸出波形並進行除錯。

易於使用的操作按鍵

- 易於操作的數字 / 字母按鍵、輔助鍵和旋鈕
- 利用數字 / 字母按鍵可直接輸入字母與數值
- 輔助鍵可引導您進行面板操作

易於操作的電源量測功能

- 電壓電流電源模式
- 電源值
- 限制值 (相容性)
- 掃描參數
- 脈衝參數
- 內建波形參數
- 量測速度
- 範圍設定
- 觸發器設定

顯示：

- 6 位半電源數值顯示
- 4 位半監視數值顯示
- V-t/I-t 曲線圖形顯示

進階功能：

- 儲存累積量測 (或數學) 結果的軌跡記憶功能，並可收集統計結果

檔案操作 (USB 記憶體)：

- 儲存
- 系統配置
- 量測 / 數學結果
- 軌跡資料
- 螢幕圖表轉存
- 載入
- 系統配置
- 條列掃描資料 / 使用者定義的任意波形資料

程式設計與介接功能

程式設計語言

Keysight B2961A/B2962A 支援 SCPI（可程控儀器的標準指令）。

程式記憶體

當程式執行單一 SCPI 命令時，您可利用程式記憶體將長字串 SCPI 命令列，暫時存放到 Keysight B2961A/B2962A 暫存記憶體，並可多次讀取這些字串。藉由將命令字串存放在記憶體中，您可省下經由通訊匯流排傳送相同命令的時間。對於大量使用許多重覆程式碼的測試（例如子程式），程式記憶體可顯著減少測試時間。

程式名稱的字元符號上限：

最多 32 個字元，包括字母、數字、連結線和底線

最大記憶體容量：100 KB（約 2500 行）

LXI

符合 LXI Core 標準。Keysight B2961A/B2962A 遵循指定的 LAN 協定並符合 LXI 要求，例如內建 Web 控制伺服器 and IVI-COM 驅動器。

Ethernet: 10/100Base-T

USB2.0: USB-TMC488 協定（背板 1 個）

GPIB: IEEE-488.2 相容型

USB 檔案系統

USB 2.0 高速大量儲存類（MSC）裝置（前面板 1 個）

數位 I/O 介面

連接器：25-pin 母頭 D-Sub 連接器

輸入 / 輸出接腳：14 個開汲極 I/O 位元

絕對最大輸入電壓：5.25 V

絕對最小輸入電壓：- 0.25 V

邏輯低最大輸入電壓：0.8 V

邏輯高最小輸入電壓：2.0 V

最大供應電流：1 mA，Vout = 0 V

最大汲入電流：50 mA，Vout = 5 V

5 V 電源供應器接腳：

限制於 600 mA，固態保險絲保護。

安全互鎖接腳：

一個高態動作接腳和一個低態動作接腳。同時啟動這兩個接腳可以讓輸出電壓大於 42 V。

最大的同時觸發設備數量（使用數位 I/O）¹：8 個

隨附的配件

電源線

USB 線

快速參考（英文）

產品參考 CD-ROM（內含 PDF 版手冊、Keysight B2900A Quick I/V 量測軟體與驅動程式）

Keysight I/O Library Suite

軟體與驅動程式

Keysight B2900A Quick I/V 量測軟體

Keysight B2961A/B2962A 包括 PC 型 Keysight B2900A Quick I/V 量測軟體。這套強大的軟體可讓您快速輕鬆地設定並執行 I/V 量測，並且以表格或圖形格式顯示量測資料，您無需動手進行程式設計。有了這套軟體，您可透過 GPIB 或 LAN 連結控制多達 4 個通道，或是透過 USB 連結控制一個 Keysight B2900A 系列儀器。

1. 補充特性

操作環境：

作業系統：Windows 7（64/32 位元），XP SP3（32 位元）。

其他需求：Microsoft .NET framework 4.0 或更新的版本，以及 IO Libraries 16.0 或更新的版本。

Keysight B2900A 圖形網頁介面

Keysight B2900A 圖形網頁介面是基於網路瀏覽器的儀器控制面板。藉由使用 Keysight B2961A/B2962A 內建的網頁伺服器和瀏覽器，您可簡便快速地設定和進行量測，同時還可經由 LAN 連線，控制 Keysight B2900A 系列。

IVI-C 或 IVI-COM 驅動程式

相容於 Windows 7（64/32 位元）、XP SP3（32 位元）IO Libraries 16.0 或更新的版本。支援 Keysight VEE、Microsoft Visual Studio（Visual Basic、Visual C++、Visual C#），NI LabWindows 和 LabVIEW。

LabVIEW 驅動程式 (VI)

National Instruments LabVIEW 7.0 或更新的版本。您也可至 NI.COM 網站下載 LabView 驅動程式。

訂購資訊

型號

B2961A 6 位半低雜訊電源供應器，32W、210V、3A、單通道

B2962A 6 位半低雜訊電源供應器，32W、210V、3A、雙通道

選項

外部低雜訊濾波器

LN1 超低雜訊濾波器，42V/105mA、50 Ω (N1294A-021)

LN2 低雜訊濾波器，210V/3A (N1294A-022)

印刷版使用手冊（使用指南）

ABA 英文

ABJ 日文

校驗

A6J 符合 ANSI Z540 標準的校驗服務

UK6 商業校驗證書，包含測試資料

上架套件

1CM 上架套件

配件

香蕉插座對三軸轉接器

N1294A-001 香蕉插座對三軸轉接器，適用於 2 線式（非 Kelvin 型）連接

N1294A-002 香蕉插座對三軸轉接器，適用於 4 線式（Kelvin 型）連接

外部低雜訊濾波器

N1294A-021 超低雜訊濾波器，42V/105mA、50 Ω

N1294A-022 低雜訊濾波器，210V/3A

BNC 觸發轉接器

N1294A-031 GPIO 對 BNC 觸發轉接器

myKeysight

myKeysight

www.keysight.com/find/mykeysight

透過個人化頁面查看與您息息相關的資訊



www.lxistandard.org

LXI 是繼 GPIB 之後推出的區域網路 (LAN) 標準，可提供更快速、更有效率的網路連結方式。是德科技之前身安捷倫 EMG 是 LXI 聯盟的創始會員。

三年保固



www.keysight.com/find/ThreeYearWarranty

除了享有卓越產品規格外，還可獲得與眾不同的產品擁有體驗。是德科技是全球所有量測儀器廠商中，唯一保證所有儀器皆享 3 年保固的廠商。

五年保固延長計劃



www.keysight.com/find/AssurancePlans

是德科技提供經濟實惠的五年保固保證，確保儀器的運作達到規格要求，您可持續信賴儀器的量測準確度。



www.keysight.com/quality

是德科技—DEKRA Certified ISO 9001:2008 品質管理系統。

是德科技銷售夥伴

www.keysight.com/find/channelpartners

兩全其美：是德科技專業的量測技術與齊備的產品，搭配是德科技銷售夥伴的服務與彈性價格。

有關是德科技電子量測產品、應用及服務的詳細資訊，可查詢我們的網站或來電洽詢

聯絡窗口查詢：

www.keysight.com.tw/find/contactus

台灣是德科技網站：

www.keysight.com.tw

台灣是德科技股份有限公司

免費客服專線：0800-047-866

104 台北市復興南路一段 2 號 7 樓

電話：(02) 8772-5888

324 桃園縣平鎮市高雙路 20 號

電話：(03) 492-9666

802 高雄市四維三路 6 號 25 樓之 1

電話：(07) 535-5035

如果需要更多量測功能，是德科技精密型 SMU 產品是您最理想的選擇。



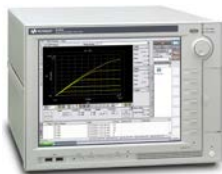
Keysight B2901A/B2902A/B2911A/B2912A 精密型電源量測設備 (SMU)

www.keysight.com/find/precisionsmu



Keysight B1500A 半導體元件分析儀

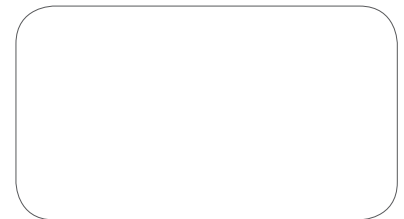
www.keysight.com/find/B1500A



Keysight B1505A 功率元件分析儀 / 曲線追蹤儀 (1500 A/10 kV)

www.keysight.com/find/B1505A

是德科技授權經銷商



本文件中的產品規格及說明如有修改，恕不另行通知。

© 台灣是德科技股份有限公司，2014
Published in USA July 7, 2014

中文版：5991-0663ZHA

www.keysight.com.tw