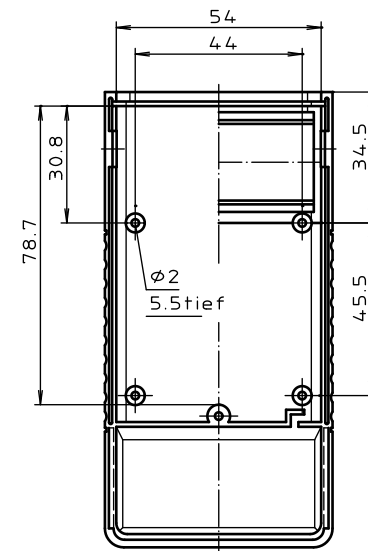
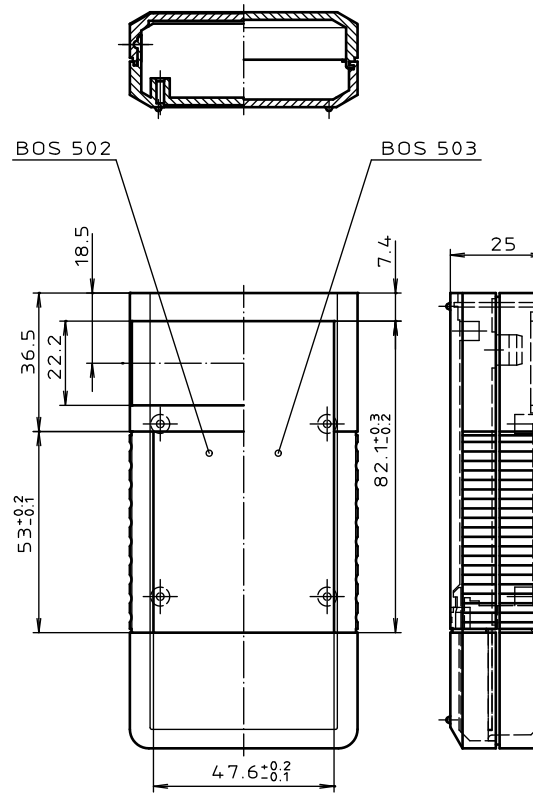
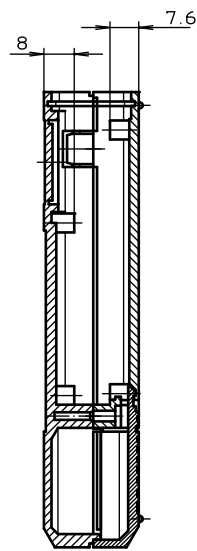
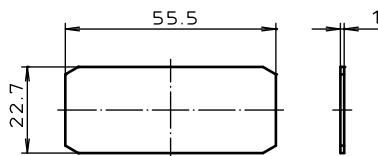


Unterteil von Innen

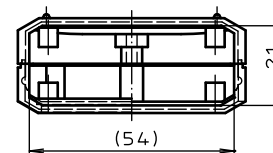
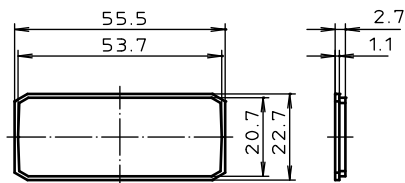


Oberteil von Innen

Frontplatte Alu



Frontplatte Kunststoff



Maßstab: 1:1		
Zchn.Nr: 2G 5015.157.02		
Artikel: BOS 502 / BOS 503		
Katalogzeichnung		
3629	21.08.02	 A Phoenix Mecano Company
Ae.Nr:	Datum:	