

Betriebsanleitung  
Optischer Grenzschalter MHF15

# SICK

8013866/VD81

## MHF15

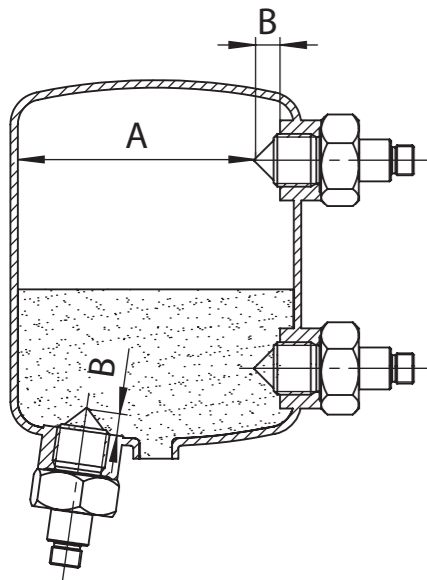
Der Füllstandsensormodul MHF15 ist für die Detektion von Flüssigkeit bestimmt.

### Sicherheitshinweise

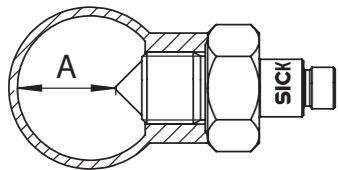
- Vor der Inbetriebnahme die Betriebsanleitung lesen.
- Anschluss, Montage und Einstellung nur durch Fachpersonal.
- Gerät bei Inbetriebnahme vor Feuchte und Verunreinigung schützen.
- Kein Sicherheitsbauteil gemäß EU-Maschinenrichtlinie.
- Bestimmungsgemäße Verwendung

### Applikationsinformationen

Einbau in Behälter (seitliche Montage)  
Der Abstand A ≥ 40 mm.  
Sensorspitze B = 8 mm.  
Die Kegelspitze soll in den Behälter hinein ragen.



Einbau in einer Rohrleitung für Pumpentrockenlaufschutz. A ≥ 40 mm



### Hinweis:

- Stark belagsbildende Flüssigkeiten können zur Ablagerung am Sensor führen und die Funktion stören. Applikationen mit Schaum:
- Schaum mit geringer Schaumdichte wird vom MHF15 nicht erkannt.
  - Schaum mit hoher Schaumdichte kann vom MHF15 erkannt werden und zu Fehlschaltungen führen.

**Australia**  
Phone +61 3 9497 4100  
1800 33 48 02 – tollfree  
E-Mail sales@sick.com.au

**Belgium/Luxembourg**  
Phone +32 (0)2 466 55 66  
E-Mail info@sick.be

**Brasil**  
Phone +55 11 3215-4900  
E-Mail sac@sick.com.br

**Ceská Republika**  
Phone +420 2 57 91 18 50  
E-Mail sick@sick.cz

**China**  
Phone +852-2763 6966  
E-Mail ghk@sick.com.hk

**Danmark**  
Phone +45 45 82 64 00  
E-Mail sick@sick.dk

**Deutschland**  
Phone +49 211 5301-301  
E-Mail info@sick.de

**España**  
Phone +34 93 480 31 00  
E-Mail info@sick.es

**France**  
Phone +33 1 64 62 35 00  
E-Mail info@sick.fr

**Great Britain**  
Phone +44 (0)1727 831121  
E-Mail info@sick.co.uk

**India**  
Phone +91-22-4033 8333  
E-Mail info@sick-india.com

**Israel**  
Phone +972-4-999-0590  
E-Mail info@sick-sensors.com

**Italia**  
Phone +39 02 27 43 41  
E-Mail info@sick.it

**Japan**  
Phone +81 (0)3 3358 1341  
E-Mail support@sick.jp

**Niederlands**  
Phone +31 (0)30 229 25 44  
E-Mail info@sick.nl

**Norge**  
Phone +47 67 81 50 00  
E-Mail austefjord@sick.no

**Österreich**  
Phone +43 (0)22 36 62 28 8-0  
E-Mail office@sick.at

**Polska**  
Phone +48 22 837 40 50  
E-Mail info@sick.pl

**Republic of Korea**  
Phone +82-2 786 6321/4  
E-Mail kang@sickkorea.net

**Republika Slowenija**  
Phone +386 (0)1-47 69 990  
E-Mail office@sick.si

**România**  
Phone +40 356 171 120  
E-Mail office@sick.ro

**Russia**  
Phone +7 495 775 05 34  
E-Mail info@sick-automation.ru

**Schweiz**  
Phone +41 41 619 29 39  
E-Mail contact@sick.ch

**Singapore**  
Phone +65 6744 3732  
E-Mail admin@sicksgp.com.sg

**Suomi**  
Phone +358-9-25 15 800  
E-Mail sick@sick.fi

**Sverige**  
Phone +46 10 110 10 00  
E-Mail info@sick.se

**Taiwan**  
Phone +886 2 2375-6288  
E-Mail sickgrc@ms6.hinet.net

**Türkiye**  
Phone +90 216 587 74 00  
E-Mail info@sick.com.tr

**USA/Canada/México**  
Phone +1(952) 941-6780  
1 800-325-7425 – tollfree  
E-Mail info@sickusa.com

Irrtümer und Änderungen vorbehalten

### Technische Daten

	MHF15
Medium	Flüssigkeiten
Erfassungsart	Grenzstand
Lichtsender	LED
Lichtart	Rotlicht
Wellenlänge	650 nm
Prozesstemperatur	-25 °C ... +55 °C
Prozessdruck	-0,5 bar ... +16 bar
UL-Zertifikat	✓
Medienberührende Werkstoffe	Edelstahl 1.4404, Polysulfon, NBR
Gehäusematerial	Edelstahl 1.4404
Prozessanschluss	G 1/2
Versorgungsspannung <sup>1)</sup>	10 V DC ... 30 V DC
Restwelligkeit <sup>2)</sup>	≤ 5 Vss
Stromaufnahme	≤ 30 mA bei 24 V ohne Ausgangslast
Schutzklasse	III
Anschlussart	M12x1, 4-pol.
Ausgangssignal <sup>3)</sup>	1x PNP, 1x NPN
Schaltart	Öffner, Schließer
Signalspannung HIGH	U <sub>v</sub> - 2,9 V oder U <sub>v</sub>
Signalspannung LOW	Ca. 0 V oder ≤ 2,9 V
Ausgangsstrom <sup>3)</sup>	≤ 100 mA
Ansprechzeit	2 ms
Schaltfolge <sup>4)</sup>	250 Hz
Schutzart	IP 67: EN 60529, IP 69K: EN 40050
Umgebungstemperatur Betrieb	-25 °C ... +55 °C
Umgebungstemperatur Lager	-25 °C ... +70 °C

<sup>1)</sup> U<sub>v</sub>-Anschlüsse verpolsicher.

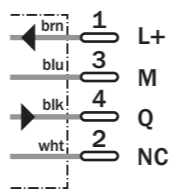
<sup>2)</sup> Darf U<sub>v</sub>-Toleranzen nicht über- oder unterschreiten.

<sup>3)</sup> Ausgang überstrom- und kurzschlussfest.

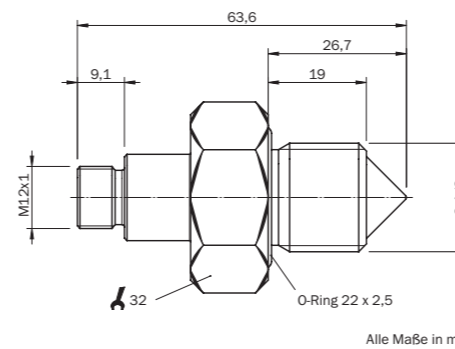
<sup>4)</sup> Bei Hell-Dunkel-Verhältnis 1:1.

### Anschlussart und -schema

Stecker M12x1, 4-polig



### Maßzeichnung



### Empfohlenes Zubehör

Kurzbeschreibung	Typ	Artikelnr.
Einschweißflansch G 1/2 aus 1.4404	BEF-FL-316G12-LMH1	4065669

Kurzbeschreibung	Typ	Artikelnr.
Stromversorgungsleitung, M12, 4-pol., Stecker gerade/offenes Ende, 2 m, PVC	DOL-1204-G02M	6009382
Stromversorgungsleitung, M12, 4-pol., Stecker gerade/offenes Ende, 2 m, PUR halogenfrei	DOL-1204-G02MC	6025900
Stromversorgungsleitung, M12, 4-pol., Stecker gerade/offenes Ende, 5 m, PVC	DOL-1204-G05M	6009866
Stromversorgungsleitung, M12, 4-pol., Stecker gerade/offenes Ende, 5 m, PUR halogenfrei	DOL-1204-G05MC	6025901
Stromversorgungsleitung, M12, 4-pol., Stecker gerade/offenes Ende, 10 m, PVC	DOL-1204-G10M	6010543
Stromversorgungsleitung, M12, 4-pol., Stecker gerade/offenes Ende, 10 m, PUR halogenfrei	DOL-1204-G10MC	6025902
Stromversorgungsleitung, M12, 4-pol., Stecker gerade/offenes Ende, 15 m, PVC	DOL-1204-G15M	6010753
Stromversorgungsleitung, M12, 4-pol., Stecker abgewinkelt/offenes Ende, 2 m, PVC	DOL-1204-W02M	6009383
Stromversorgungsleitung, M12, 4-pol., Stecker abgewinkelt/offenes Ende, 2 m, PUR halogenfrei	DOL-1204-W02MC	6025903
Stromversorgungsleitung, M12, 4-pol., Stecker abgewinkelt/offenes Ende, 5 m, PVC	DOL-1204-W05M	6009867
Stromversorgungsleitung, M12, 4-pol., Stecker abgewinkelt/offenes Ende, 5 m, PUR halogenfrei	DOL-1204-W05MC	6025904
Stromversorgungsleitung, M12, 4-pol., Stecker abgewinkelt/offenes Ende, 5 m, PUR halogenfrei, strahlenvernetzt	DOL-1204-W05MD	6020399
Stromversorgungsleitung, M12, 4-pol., Stecker abgewinkelt/offenes Ende, 10 m, PVC	DOL-1204-W10M	6010541
Stromversorgungsleitung, M12, 4-pol., Stecker abgewinkelt/offenes Ende, 10 m, PUR halogenfrei	DOL-1204-W10MC	6025905

### Wartung

MHF15 ist wartungsfrei. Wir empfehlen in regelmäßigen Abständen

- Das Sondenprisma auf Verschmutzung zu überprüfen
- Die Verschraubungen und Steckverbindungen zu überprüfen.

### Rücksendung

Unbedenklichkeitserklärung (Kontaminationserklärung im Servicefall)  
Spülen bzw. säubern Sie ausgebaute Geräte vor der Rücksendung, um unsere Mitarbeiter und die Umwelt vor Gefährdung durch anhaftende Messstoffreste zu schützen. Eine Überprüfung ausgefallener Geräte kann nur erfolgen, wenn das vollständig ausgefüllte Rücksendeformular vorliegt. Eine solche Erklärung beinhaltet alle Materialien, welche mit dem Gerät in Berührung kamen, auch solche, die zu Testzwecken, zum Betrieb oder zur Reinigung eingesetzt wurden.

Das Rücksendeformular ist über unsere Internet-Adresse (www.sick.com) verfügbar.

### Entsorgung

Entsorgen Sie Gerätekomponenten und Verpackungsmaterialien entsprechend den einschlägigen landesspezifischen Abfallbehandlungs- und Entsorgungsvorschriften des Anliefergebietes.

Operating instructions  
Optical level switch MHF15

# SICK

8013866/VD81

## MHF15

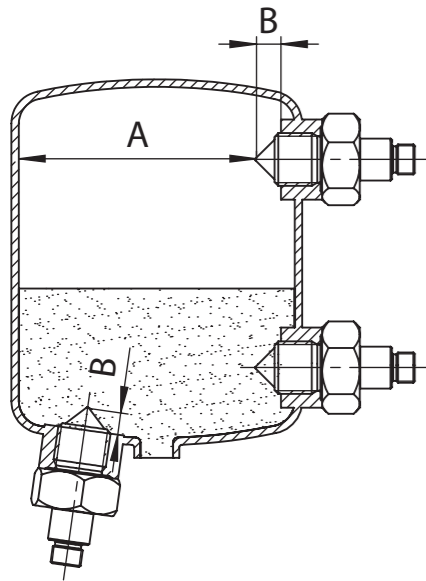
The level sensor MHF15 is intended for the detection of liquids.

### Safety Specifications

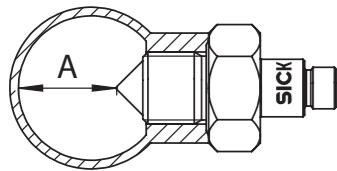
- Read the operating instructions before starting operation.
- Connection, assembly, and settings only by competent technicians.
- No safety component in accordance with EU machine guidelines.
- Protect the device against moisture and soiling when operating.

### Application information

Use in tanks (side mounting)  
The distance A ≥ 40mm (1.57).  
Sensor prism B = 8 mm (0.31).  
The conical prism is to project into the container.



Installation in a pipe for dry running protection.  
A ≥ 40 mm (1.57)



Subject to change without notice

### Note:

Strong surface-forming liquids can lead to deposits on the sensor and affect the function.

Applications with foam:

- Foam with low density can't be detected by MHF15.
- Foam with high density can be detected by MHF15 and can lead to faulty operation.

#### Australia

Phone +61 3 9497 4100  
1800 33 48 02 –  
tollfree  
E- Mail sales@sick.com.au

#### Belgium/Luxembourg

Phone +32 (0)2 466 55 66  
E- Mail info@sick.be

#### Brasil

Phone +55 11 3215-4900  
E- Mail sac@sick.com.br

#### Ceská Republika

Phone +420 2 57 91 18 50  
E- Mail sick@sick.cz

#### China

Phone +852-2763 6966  
E- Mail ghk@sick.com.hk

#### Danmark

Phone +45 45 82 64 00  
E- Mail sick@sick.dk

#### Deutschland

Phone +49 211 5301-301  
E- Mail info@sick.de

#### España

Phone +34 93 480 31 00  
E- Mail info@sick.es

#### France

Phone +33 1 64 62 35 00  
E- Mail info@sick.fr

#### Great Britain

Phone +44 (0)1727 831121  
E- Mail info@sick.co.uk

#### India

Phone +91-22-4033 8333  
E- Mail info@sick-india.com

#### Israel

Phone +972-4-999-0590  
E- Mail info@sick-sensors.com

#### Italia

Phone +39 02 27 43 41  
E- Mail info@sick.it

#### Japan

Phone +81 (0)3 3358 1341  
E- Mail support@sick.jp

#### Nederlands

Phone +31 (0)30 229 25 44  
E- Mail info@sick.nl

#### Norge

Phone +47 67 81 50 00  
E- Mail austefjord@sick.no

#### Österreich

Phone +43 (0)22 36 62 28 8-0  
E- Mail office@sick.at

#### Polska

Phone +48 22 837 40 50  
E- Mail info@sick.pl

#### Republic of Korea

Phone +82-2 786 6321/4  
E- Mail kang@sickkorea.net

#### Republika Slowenija

Phone +386 (0)1-47 69 990  
E- Mail office@sick.si

#### România

Phone +40 356 171 120  
E- Mail office@sick.ro

#### Russia

Phone +7 495 775 05 34  
E- Mail info@sick-automation.ru

#### Schweiz

Phone +41 41 619 29 39  
E- Mail contact@sick.ch

#### Singapore

Phone +65 6744 3732  
E- Mail admin@sicksgp.com.sg

#### Suomi

Phone +358-9-25 15 800  
E- Mail sick@sick.fi

#### Sverige

Phone +46 10 110 10 00  
E- Mail info@sick.se

#### Taiwan

Phone +886 2 2375-6288  
E- Mail sickgrc@ms6.hinet.net

#### Türkiye

Phone +90 216 587 74 00  
E- Mail info@sick.com.tr

#### USA/Canada/México

Phone +1(952) 941-6780  
1 800-325-7425 –  
tollfree

E- Mail info@sickusa.com

### Technical data

	MHF15
Medium	Fluids
Measurement	Switch
Light source	LED
Type of light	Red light
Wave length	650 nm
Process temperature	-25 °C ... +55 °C
Process pressure	-0.5 bar ... +16 bar
UL approval	✓
Wetted parts	Stainless steel 316L, polysulfone, NBR
Housing material	Stainless steel 316L
Process connection	G 1/2
Supply voltage <sup>1)</sup>	10 V DC ... 30 V DC
Ripple <sup>2)</sup>	≤ 5 Vpp
Power consumption	≤ 30 mA at 24 V without output load
Protection class	III
Electrical connection	M12x1, 4-pin
Signal output <sup>3)</sup>	1x PNP, 1x NPN
Switching mode	Normally closed, Normally open
Signal voltage HIGH	Vs - 2.9 V, Vs
Signal voltage LOW	Approx. 0 V or ≤ 2.9 V
Output current <sup>3)</sup>	≤ 100 mA
Response time	2 ms
Switching frequency <sup>4)</sup>	250 Hz
Enclosure rating	IP 67: EN 60529, IP 69K: EN 40050
Ambient temperature, operation	-25 °C ... +55 °C
Ambient temperature, storage	-25 °C ... +70 °C

<sup>1)</sup> V<sub>s</sub> connections reverse-polarity protected.

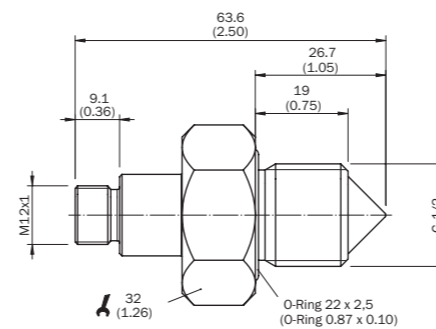
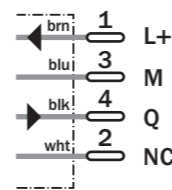
<sup>2)</sup> May not exceed or fall short of V<sub>s</sub> tolerances.

<sup>3)</sup> Output overcurrent and short-circuit protected.

<sup>4)</sup> With light/dark ratio 1:1.

### Connection type and diagram Dimensional drawing

Connector M12x1, 4-pin



Dimensions in mm (inch)

### Recommended accessories

Brief description	Model name	Part No.
Weld-in flange G 1/2 in 1.4404	BEF-FL-316G12-LMH1	4065669
Brief description	Model name	Part No.
Cable, M12, 4-pin, straight connector female with molded cable, 2 m, PVC	DOL-1204-G02M	6009382
Cable, M12, 4-pin, straight connector female with molded cable, 2 m, PUR halogen free	DOL-1204-G02MC	6025900
Cable, M12, 4-pin, straight connector female with molded cable, 5 m, PVC	DOL-1204-G05M	6009866
Cable, M12, 4-pin, straight connector female with molded cable, 5 m, PUR halogen free	DOL-1204-G05MC	6025901
Cable, M12, 4-pin, straight connector female with molded cable, 10 m, PVC	DOL-1204-G10M	6010543
Cable, M12, 4-pin, straight connector female with molded cable, 10 m, PUR halogen free	DOL-1204-G10MC	6025902
Cable, M12, 4-pin, straight connector female with molded cable, 15 m, PVC	DOL-1204-G15M	6010753
Cable, M12, 4-pin, angled connector female with molded cable, 2 m, PVC	DOL-1204-W02M	6009383
Cable, M12, 4-pin, angled connector female with molded cable, 2 m, PUR halogen free	DOL-1204-W02MC	6025903
Cable, M12, 4-pin, angled connector female with molded cable, 5 m, PVC	DOL-1204-W05M	6009867
Cable, M12, 4-pin, angled connector female with molded cable, 5 m, PUR halogen free	DOL-1204-W05MC	6025904
Cable, M12, 4-pin, angled connector female with molded cable, 5 m, PUR halogen free, irradiated	DOL-1204-W05MD	6020399
Cable, M12, 4-pin, angled connector female with molded cable, 10 m, PVC	DOL-1204-W10M	6010541
Cable, M12, 4-pin, angled connector female with molded cable, 10 m, PUR halogen free	DOL-1204-W10MC	6025905

### Maintenance

The MHF15 is maintenance free.

- Check the prism for contamination
- Check the screw connections and plug connections.

### Returned goods

Declaration of no objection (non-risk declaration in case of service work)

Rinse off or clean removed devices before returning them in order to protect our employees and the environment from dangers of residue of measured materials.

Failed devices can only be examined when accompanied by a completely filled-out return form. Such a declaration includes information about all materials which have come into contact with the device, including those which were used for testing purposes, operation, or cleaning.

The return form is available at our Internet site ([www.sick.com](http://www.sick.com)).

### Disposal

Dispose of device components and packaging materials in compliance with applicable country-specific waste treatment and disposal regulations of the region of use.

Signal output	Switching mode	Model name	Part No.
1x PNP	Normally closed	MHF15-21NG1PSM	1052237
	Normally open	MHF15-21NG1HSM	1052273
1x NPN	Normally open	MHF15-21NG1TSM	1052274
	Normally closed	MHF15-21NG1NSM	1052272