

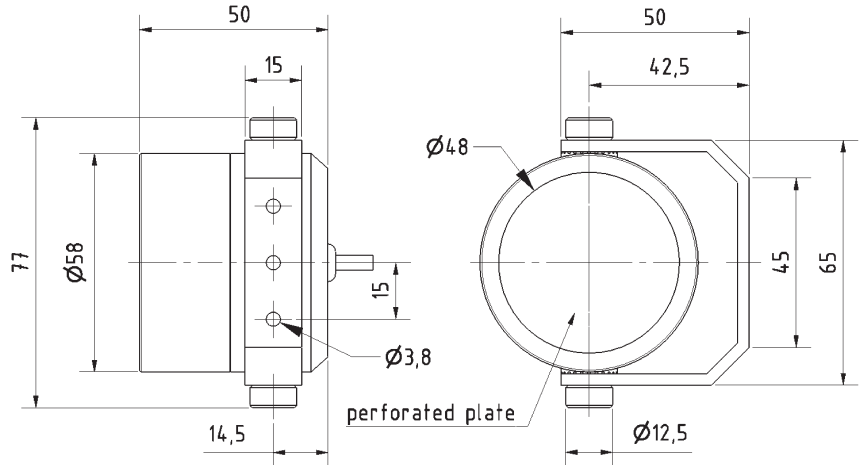
PL 5

Art. No. 4465 – 4 Ω

Art. No. 4466 – 8 Ω

5 cm (2") Aufbau Lautsprecher mit zylindrischem Kunststoffgehäuse und beweglichem Montagebügel zur universellen Befestigung. Das 2 m lange Anschlusskabel sorgt für eine hohe Variabilität. Der Lautsprecher eignet sich besonders gut für Freisprecheinrichtungen, Funkanlagen und Anwendungen, bei denen kleine Aufbau Lautsprecher benötigt werden.

5 cm (2") projection loudspeaker with cylindrical plastic housing and adjustable mounting bracket for universal fixation. The 2-m-connection cable provides a high variability. The loudspeaker is suitable for hands-free equipment, radio communication systems and applications where small projection loudspeakers are needed.



Technische Daten / Technical Data

Nennbelastbarkeit Rated power	4 W
Musikbelastbarkeit Maximum power	10 W
Impedanz Impedance	4 Ω / 8 Ω
Übertragungsbereich (-10 dB) Frequency response (-10 dB)	350-17000 Hz
Mittlerer Schalldruckpegel Mean sound pressure level	83 dB (1 W/1 m)
Resonanzfrequenz Resonant frequency	550 Hz
Kabellänge Length of cable	2,0 m
Gewicht netto Net weight	0,194 kg

