



UE410-XM3

Flexi Classic

安全控制器

SICK
Sensor Intelligence.



图片可能存在偏差



订购信息

类型	订货号
UE410-XM3	6034483

其他设备规格和配件 → www.sick.com/Flexi_Classic

详细技术参数

产品特点

模块	I/O 模块
配置方式	通过旋转开关

安全技术参数

安全完整性等级	SIL3 (IEC 61508) SILCL3 (EN 62061)
类别	类别 4 (EN ISO 13849)
性能等级	PL e (EN ISO 13849)
PFH _D (每小时危险失效率)	2.5×10^{-9} (EN ISO 13849)
T _M (持续运行时间)	20 年 (EN ISO 13849)

功能

重启联锁	手动/自动 (可配置的)
外部设备监控 (EDM)	✓
区别人员和物料 (屏蔽功能)	✓
超控	✓
同时性监控	✓
屏蔽总时间监控	✓
传感器间隙监测	✓
通过 BWS 的屏蔽末端	✓

接口

输入端	2 个安全输入端 2 个控制输入端 4 个屏蔽输入端
可连接的屏蔽传感器数量	2 / 4
输出端	2 个安全输出端 2 个试验输出端 2 个信号输出端
连接类型	插拔式螺丝接线端

显示元件	LEDs
------	------

电气参数

防护等级	III (EN 61140)
电压供给	通过 A1、A2
电压供给方式	PELV (保护特低电压) 或 SELV (安全特低电压) ¹⁾
供电电压 U _v	24 V DC (19.2 V DC ... 30 V DC)
残余纹波	≤ 10 %
功耗	≤ 3 W (DC)
内部消耗功率	≤ 3 W (DC)

¹⁾ 模块的供电电源的外部电流必须限制为最大 4 A。或者通过电源本身或者通过控制器。

机械参数

尺寸(宽 x 高 x 深)	22.5 mm x 96.5 mm x 120.8 mm
重量	180 g

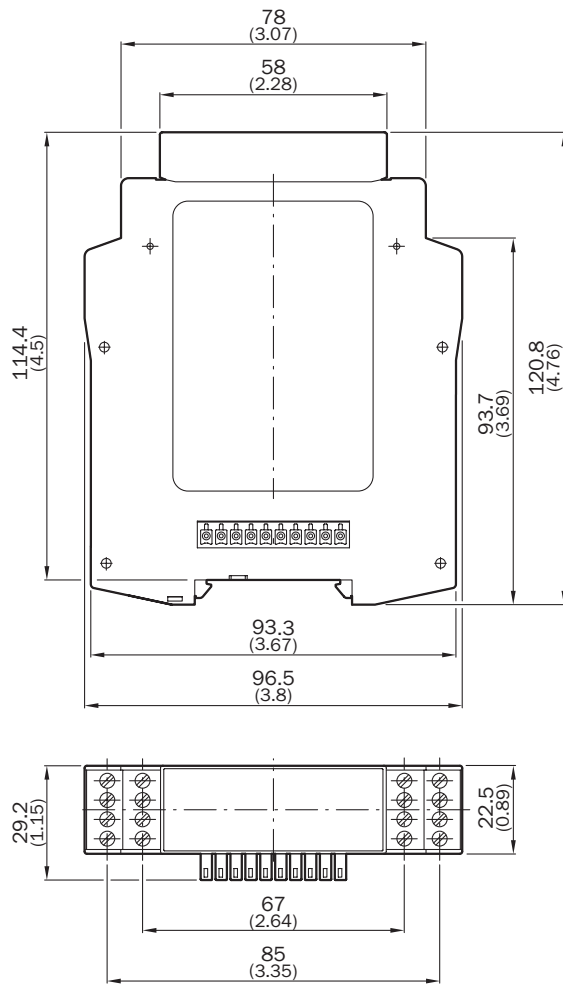
环境参数

外壳防护等级	外壳 IP40 (EN 60529)
	接线端子 IP20 (EN 60529)
工作环境温度	-25 °C ... +55 °C
储存温度范围	-25 °C ... +70 °C
空气湿度	15 % ... 95 %, 非冷凝
根据气候条件	EN 61131-2 (环境温度 55 °C、相对空气湿度 95%)
电磁兼容性 (EMC)	等级 A (EN 61000-6-2, EN 55011)
抗振动	5 g RMS, 5 Hz ... 500 Hz (EN 60068-2-64)

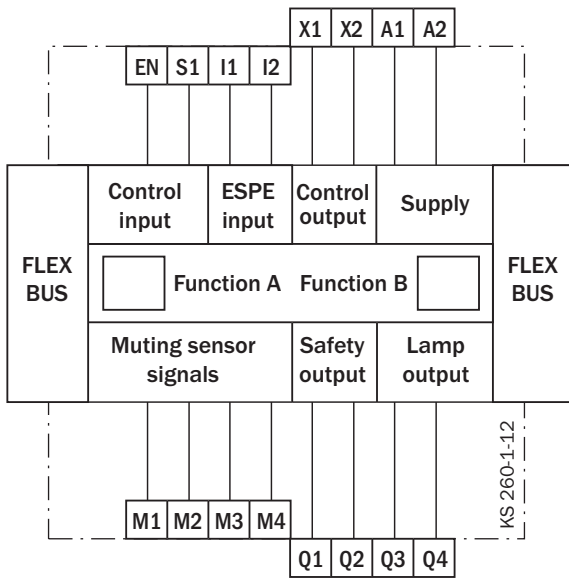
分类

ECl@ss 5.0	27242290
ECl@ss 5.1.4	27249090
ECl@ss 6.0	27249090
ECl@ss 6.2	27249090
ECl@ss 7.0	27249090
ECl@ss 8.0	27249090
ECl@ss 8.1	27249090
ECl@ss 9.0	27249090
ETIM 5.0	EC002632
ETIM 6.0	EC002632
UNSPSC 16.0901	32151705

尺寸图 (尺寸单位: mm)



接线图



SICK 概览

SICK 是工业用智能传感器和传感技术解决方案的主要制造商之一。独特的产品和服务范围为安全有效地控制流程创造最优的基础,防止发生人身事故并且避免环境污染。

我们在诸多领域拥有丰富的经验,熟知其流程和要求。这样我们就可以用智能传感器为客户提供其所需。在欧洲、亚洲和北美洲的应用中心,我们会根据客户的需求测试并优化系统解决方案。SICK 是值得您信赖的供应商和研发合作伙伴。

全面的服务更加完善我们的订单:SICK 全方位服务在机器整个寿命周期中提供帮助并保证安全性和生产率。

这对我们来说就是“传感智能”。

与您全球通行:

联系人以及其它分公司所在地 - www.sick.com