

# PSR-SPP- 24UC/URM/5X1/2X2

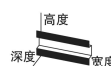
订单号: 2963970


图示产品为带螺钉连接型号



<http://catalog.phoenixcontact.net/phoenix/treeViewClick.do?UID=2963970>

带正向驱动接点的通用安全继电器，5个常开触点，2个常闭触点，单通道，带回拉式弹簧连接的可插拔端子，宽：22.5 mm



□□□□	
EAN	 4 017918 904791
sales group	G542
包装	1 Pcs.
关税	85044090
产品目录信息	页面 19 (IF-2011)

### 产品备注

符合WEEE/RoHS指令的日期：  
22.06.2007



请注意这里提供的数据来源  
于在线目录。如需详细的  
信息和数据，请查阅<http://www.download.phoenixcontact.com>  
上的用户使用信息。该信息适用网络  
下载的一般条款。

□□□□	
□□□□	
额定输入电压 $U_N$	24 V AC/DC
以 $U_N$ 为参考的输入电压范围	0.8 ... 1.1
典型输入电流 $I_N$	47 mA
典型响应时间	20 ms
典型释放时间	20 ms
□□□□	
触点类型	5个N/O触点

	2个N/C触点
触点材料	AgSnO <sub>2</sub> , + 0.2 μm Au
最大切换电压	250 V AC/DC
最小切换电压	15 V AC/DC
限制连续电流	6 A
最大启动电流	6 A
最小冲击电流	25 mA
总电流值的平方	$72 \text{ A}^2 (I_{TH}^2 = I_1^2 + I_2^2 + \dots + I_5^2)$
最大额定功率值 ( 电阻负载 )	144 W (24VDC , t=0ms)
	288 W (48VDC , t=0ms)
	110 W (110VDC , t=0ms)
	88 W (220VDC , t=0ms)
	1500 VA (250 V AC , t=0ms)
最大额定功率值 ( 电感负载 )	42 W (24V DC , τ=40ms)
	42 W (48V DC , τ=40ms)
	42 W (110V DC , τ=40ms)
	42 W (220V DC , τ=40ms)
最低通断容量	0.4 W
输出熔断器	6 A 快速熔断
	C6 ( 24VAC/DC ) 自动设备
□□□□	
宽度	22.5 mm
高度	112 mm
深度	114.5 mm
环境温度 ( 运行 )	-20 °C ... 55 °C
环境温度 ( 存放/运输 )	-40 °C ... 70 °C
继电器型号	有源机电驱动 , 防尘继电器。
机械寿命	约 10 <sup>7</sup> 开关次数
安装位置	任意
名称	供电回路间的电气间隙和爬电距离
标准/规程	DIN EN 50178/VDE 0160
	EN 50205
额定过电压 / 绝缘	4 kV / 基础隔离耐压
额定绝缘电压	250 V
污染等级	2

电涌电压类别	III
□□□□	
实心线最小横截面	0.2 mm <sup>2</sup>
实心线最大横截面	1.5 mm <sup>2</sup>
多芯线最小横截面	0.2 mm <sup>2</sup>
多芯线最大横截面	1.5 mm <sup>2</sup>
可连接导线最小横截面AWG/kcmil	24
导线横截面, AWG/kcmil (最大)	16
剥线长度	8 mm
连接类型	蝶型弹簧连接

□□/□□

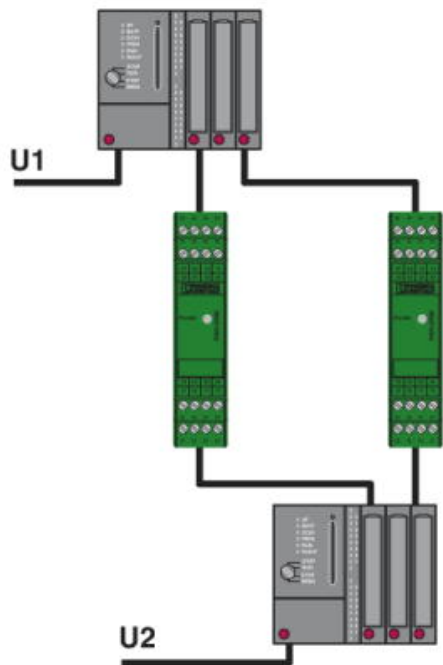
认证

CUL Listed, GOST, UL Listed

□□□

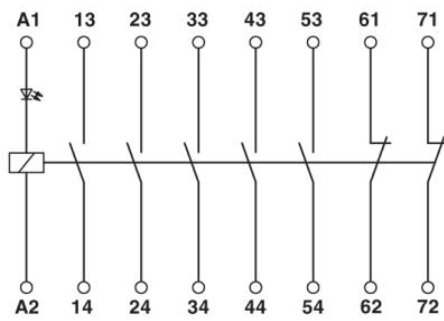
应用图

带确认功能, 实现两个系统之间可靠的信号交换。



电路图

---



包括使用组在内的连接数据

---





□□

Nanjing Phoenix Contact Co. Ltd.  
No. 36 Phoenix Road - Jiangning Development Zone /  
P.O. Box 236 Jiangning Nanjing  
CN-211100 Nanjing, China  
电话 +86/25-5212-1888  
Fax +86/25-5212-1999 or 1555  
<http://www.phoenixcontact.com.cn>



菲尼克斯电气 2012  
保存的技术修改内容；