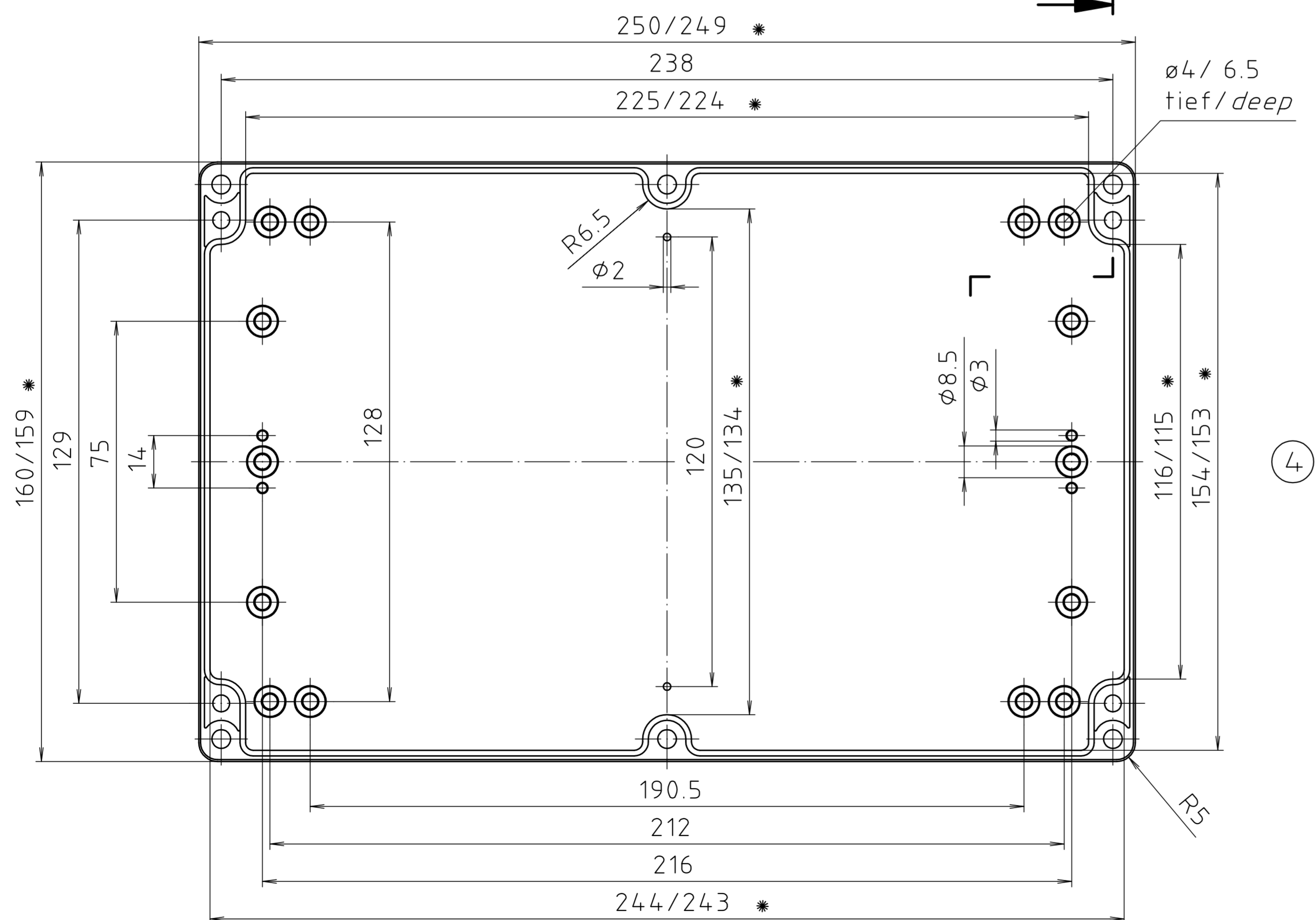


Deckel / lid

①

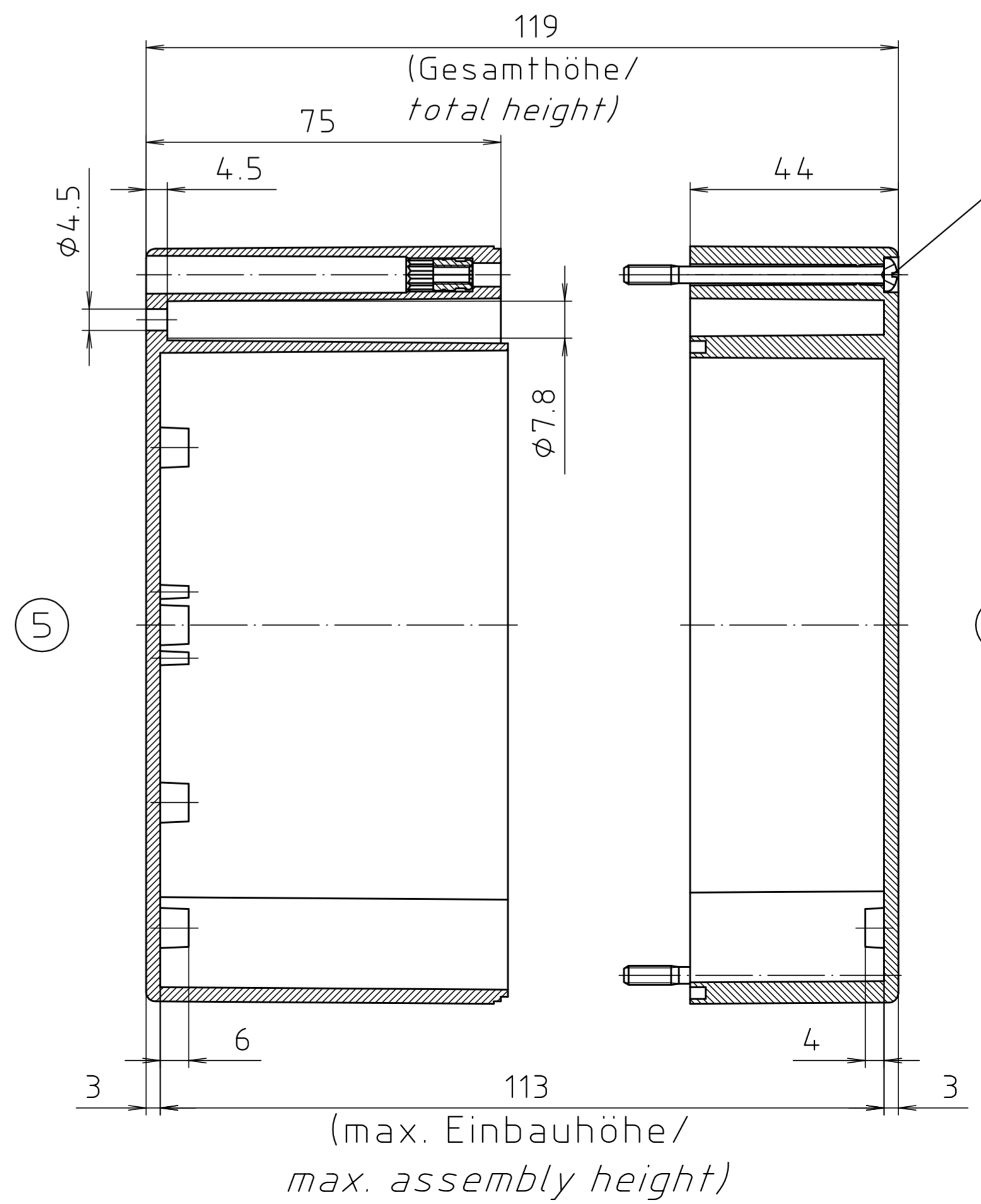
* = Maß durch Formkonizität nach unten verringert.
Freimaß - Toleranz nach DIN 16901-130/
Dimension reduced at bottom due to conical form.
Tolerances to DIN 16901-130.

Zylinderschraube M4 x 55/10
ähnl. DIN EN ISO 7045/
cylinder screw M4 x 55/10
similar to DIN EN ISO 7045



Unterteil / base

②



⑤

⑥

ABS-Gehäuse können durch eine andere Schwindung ca. 0,1-0,25% größer sein als gezeichnete PC-Gehäuse/
Due to a different shrinkage rate of the plastic material, ABS enclosures can be about 0.1 - 0.25% bigger than the PC enclosures shown in the drawing.

Maßstab/ Scale:	1:1
Zeichnungs-Nr. / Drawing-No.:	1K 241.010.04
Artikel / Article:	M/T 241 mit Nocken M/T 241 with bosses
Katalogzeichnung / Catalogue drawing	
A.Nr. / Alt.-No.:	22.04.02 34.99 29.30
Datum / Date:	15.02.2000 18.01.94
DISK:	2 501 120
Datum / Date:	25.10.93 OK



"Schutzvermerk nach DIN ISO 16016 beachten" - "Please pay attention to copyright note DIN ISO 16016"