

H型分配器 - QPD H 3PE2,5 BK - 1582154

Please be informed that the data shown in this PDF Document is generated from our Online Catalog. Please find the complete data in the user's documentation. Our General Terms of Use for Downloads are valid (<http://download.phoenixcontact.com>)




H型分配器，QUICKON速连，位数: 3+PE，1 mm² ... 2.5 mm²，690 V，20 A，黑色，不带QUICKON螺母

优势

- ✓ 创新且省时——QUICKON快速连接，现场安装时最多可节省80 %的时间
- ✓ 便捷：轻松快速安装无需特殊工具
- ✓ 一贯的坚固：具备IP68/IP69K和IK07防护等级的壳体可在多种场合中应用
- ✓ 由于采用了防插错极性与符合DIN EN 0105的防触摸保护，因此可实现更加安全的连接
- ✓ 灵活而紧凑——通过内部连接，H型与T型分配器可用于对主电缆进行分支或可将其作为星形分配器使用

关键商业数据

包装单位	1 STK
GTIN	 4 046356 316828
GTIN	4046356316828
海关税则号	8536909000
Sales Key	BF6DBB

技术数据

概述

类型	H型分配器
颜色	黑色
锁定类型	螺钉紧固
连接系统	QUICKON速连
连接方式	快速免剥线
位数	4
注意 针数：	3+PE
接合螺母扳手规格	22 mm
接合螺母紧固扭矩	5 Nm

H型分配器 - QPD H 3PE2,5 BK - 1582154

技术数据

概述

连接量	4
柔性导线最小横截面	1 mm ²
柔性导线最大横截面	2.5 mm ²
刚性导线最小横截面	1 mm ²
刚性导线最大横截面	2.5 mm ²
最小导线横截面AWG	16
最大导线横截面AWG	14

导线

每根绞线的结构符合VDE 0295标准/最小导线直径	VDE 0295 1到6级/最小0.15mm
缆线绝缘材料	PVC/PE/TPE/橡胶
线径包括绝缘层	2 mm ... 3.8 mm
电缆外径	QUICKON螺母或连接器须单独订购
位置标记	1, 2, 3, PE

环境条件

保护等级	IP66
	IP68 (2 m / 24 h)
	IP69K
环境温度 (运行)	-40 °C ... 100 °C
环境温度 (存放/运输)	-40 °C ... 100 °C
导线连接时的温度	-5 °C ... 50 °C

电气特性

额定电流I _N	20 A
额定电流	20 A
额定电压(III/3)	690 V
额定电压(III/2)	1000 V
额定电压(II/2)	1000 V
额定电涌电压(III/3)	6 kV
额定电涌电压(III/2)	8 kV
额定电涌电压(II/2)	8 kV

机械特性

QUICKON连接性	最大 10
插 / 拔周期	50 (最多支持10个QUICKON连接)
冲击类别	IK07

材料数据

接触件材料	Cu
材料接触表面	镀银
接触件载体材料	PA
绝缘材料	PA

H型分配器 - QPD H 3PE2,5 BK - 1582154

技术数据

材料数据

阻燃等级, 符合UL 94	V0
过电压等级	III
污染等级	3

标准和规范

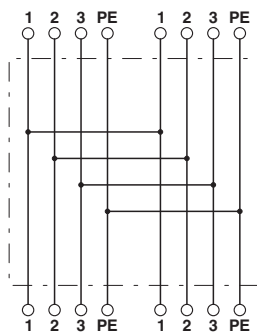
阻燃等级, 符合UL 94	V0
---------------	----

Environmental Product Compliance

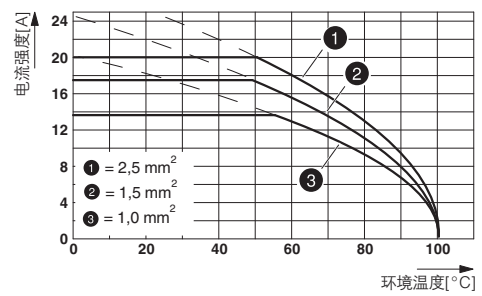
China RoHS	环保使用期限: 无限期 = EFUP-e
	无超标的有害物质

产品图

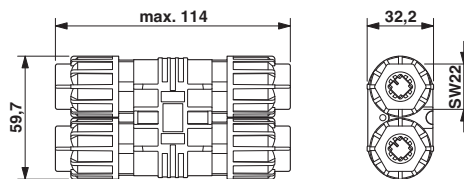
电路图



图表



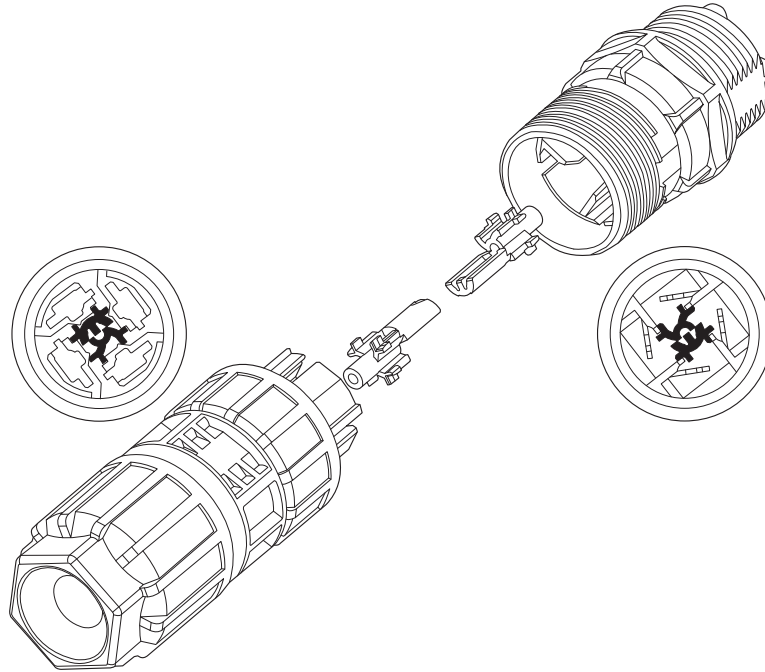
尺寸图



尺寸图

H型分配器 - QPD H 3PE2,5 BK - 1582154

示意图



QUICKON插拔式连接的防插错编码

分类

eCl@ss

eCl@ss 4.0	272607xx
eCl@ss 4.1	27260701
eCl@ss 5.0	27143424
eCl@ss 5.1	27143400
eCl@ss 6.0	27143400
eCl@ss 7.0	27440603
eCl@ss 8.0	27440603
eCl@ss 9.0	27440603

ETIM

ETIM 3.0	EC001121
ETIM 4.0	EC002635
ETIM 5.0	EC002567
ETIM 6.0	EC002925

UNSPSC

UNSPSC 6.01	30211923
UNSPSC 7.0901	39121522
UNSPSC 11	39121522
UNSPSC 12.01	39121522

H型分配器 - QPD H 3PE2,5 BK - 1582154

分类

UNSPSC

UNSPSC 13.2	31251501
-------------	----------

认证

认证

认证

UL Listed / cUL Listed / GL / UL Listed / IECCEB Scheme / cUL Listed / VDE Zeichengenehmigung / EAC / EAC / IECCEB Scheme

防爆认证

认证详情

UL Listed		http://database.ul.com/cgi-bin/XYV/template/LISEXT/1FRAME/index.htm	FILE E 468743
额定电压 UN	600 V		
额定电流 IN	10 A		
mm ² /AWG/kcmil	16		

cUL Listed		http://database.ul.com/cgi-bin/XYV/template/LISEXT/1FRAME/index.htm	FILE E 468743
额定电压 UN	600 V		
额定电流 IN	10 A		
mm ² /AWG/kcmil	16		

GL		http://exchange.dnv.com/tari/	6195914 HH
----	--	---	------------

UL Listed		http://database.ul.com/cgi-bin/XYV/template/LISEXT/1FRAME/index.htm	FILE E 221474
额定电压 UN	600 V		
额定电流 IN	15 A		
mm ² /AWG/kcmil	14		

H型分配器 - QPD H 3PE2,5 BK - 1582154

认证

IECEE CB Scheme		http://www.iecee.org/	DE1-61559
-----------------	--	---	-----------

cUL Listed		http://database.ul.com/cgi-bin/XYVV/template/LISEXT/1FRAME/index.htm	FILE E 221474
------------	--	---	---------------

额定电压 UN	600 V
额定电流 IN	15 A
mm ² /AWG/kcmil	14

VDE Zeichengenehmigung		http://www2.vde.com/de/Institut/Online-Service/VDE-gepruefteProdukte/Seiten/Online-Suche.aspx	40029149
------------------------	--	---	----------

额定电压 UN	690 V
额定电流 IN	20 A
mm ² /AWG/kcmil	1.5-2.5

EAC		RU C-DE.AI30.B.01102
-----	--	----------------------

EAC		RU C-DE.AI30.B.01102
-----	--	----------------------

IECEE CB Scheme		http://www.iecee.org/	DE1-58228
-----------------	--	---	-----------

附件

附件

保护盖

保护盖 - QPD QSK 2,5 FS - 1582488

塑料保护盖，适用QPD-QUICKON连接器，绿色，带保护链，IP68防护等级



H型分配器 - QPD H 3PE2,5 BK - 1582154

附件

安装材料

安装夹 - QPD CLIP 2,5 BK - 1582235



支撑夹，用于Quickon-H分配器，卡接，无需工具即可拆装。

插座扳手

套筒扳手 - QSS 22 - 1670206



六角扳手，用于松开或拧紧QUICKON接头螺母，WAF 22 mm

编码元件

编码条 - CP-QPD - 1582459



红色防插错编码，推入QUICKON连接器，可间隔90°。

设备标识

刻印材料 - GPE 13X 9 WH - 0806932



刻印材料，标签纸，白色，未标记，适用的打印机：PLOTMARK，ENGRAVING UNIT，CMS-P1-PLOTTER，P1 ENGRAVING UNIT，安装方式：背胶固定，标识区域大小：13 x 9 mm

H型分配器 - QPD H 3PE2,5 BK - 1582154

附件

连接器 - QPD P 3PE2,5 6-10 BK - 1582202



连接器, QUICKON速连, 位数: 3+PE, 1 mm² ... 2.5 mm², 690 V, 20 A, 黑色, 电缆直径范围: 6 mm ... 10 mm

连接器 - QPD P 3PE2,5 9-14 BK - 1582205



连接器, QUICKON速连, 位数: 3+PE, 1 mm² ... 2.5 mm², 690 V, 20 A, 黑色, 电缆直径范围: 9 mm ... 14 mm
