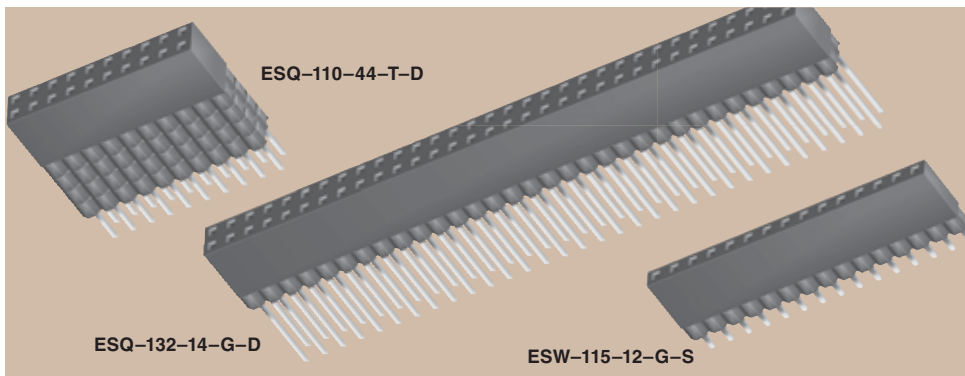




(2,54 mm) .100"

ESW, ESQ 系列



加高水平插座

配接:
TSW、MTSW、EW、
MTLW、TSS、ZSS、
TSM、DW、ZW、HW、
TSSH、HTSS

技术规格

如需了解完整的技术规格,
请浏览 www.samtec.com?ESW
或 www.samtec.com?ESQ

绝缘体材料:
黑色玻璃填充的
聚合物
触点材料:
磷青铜



电镀:
在 50μ" (1,27 μm)
的镍上镀金或锡
额定电压:
550 VAC 与
TSW 或 ESQ 配接
工作温度范围:
金为 -55°C 至 +125°C
锡为 -55°C 至 +105°C
触点电阻:
10 mΩ

插入深度:
(3,68 mm) .145" 至
(6,35 mm) .250"

插入力:
(仅限单触点)
标准 = 平均为 6 盎司 (1,67 N)
(0,64 mm) .025" 平方引脚);

ESW 低插入力=
平均为 3 盎司 (0,83 N)
ESQ 低插入力=
平均为 3.3 盎司 (0,92 N)

正交力:
标准 = 125 g (4,4 N)

拔出力:
(仅限单触点)
标准 = 平均为 5 盎司 (1,39 N)
(0,64 mm) .025" 平方引脚);

ESW 低拔出力=
平均为 2.6 盎司 (0,72 N)
ESQ 低拔出力=
平均为 2.9 盎司 (0,81 N)

最大次数:
10μ" (0,25 μm) 的金为 100 次
符合 RoHS 规范要求:

是可无铅焊接:
仅可波峰焊

插排类型

ESW

= 焊接焊尾

ESQ

= 方形焊尾

1

每排 引脚数

额定电流 (每针)	
环境 温度	ESW 与 TSW 配接
20°C	6.9A
40°C	6.0A
60°C	5.3A
95°C	3.5A
6 个电源 (2x3) 位置	

引线 式样

电镀 选项

排 选项

其他 选项

-L
= 触点镀
10μ" (0,25 μm) 的金,
焊尾镀雾锡

-G
= 触点镀 20μ" (0,51 μm)
的金,
在过渡区上镀金膜

-T
= 雾锡
(-T 不在 LIF
触点上提供)

-S
= 单
排

-D
= 双
排

-T
= 三排
(仅限 ESQ)

-LL
= 锁定引线

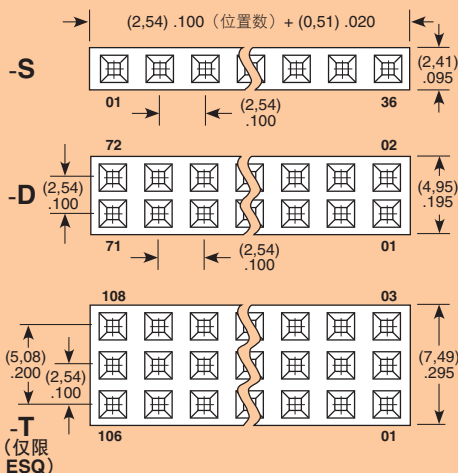


每个条上
压接两根引线。
对单
排 1 或 2
位置不提供。

"XXX"
= 极性标记

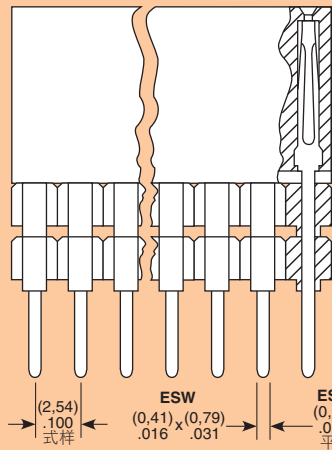
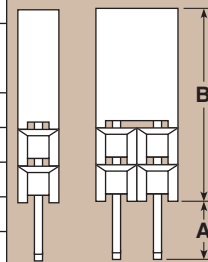
注: 提供其他镀金选项。
请联系 Samtec。

01 至 36



从以下图表中 指定引线式样。

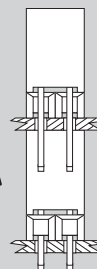
标准 插入力	低 插入力	A	B
- 12	- 37	(2,29) .090	(11,05) 435
- 13	- 38	(7,36) 290	
- 23	- 48	(4,83) .190	(13,59) 535
- 33	- 58	(2,29) 090	(16,13) 635
- 14	- 39	(12,19) 480	(11,05) 435
- 24	- 49	(9,65) .380	(13,59) 535
- 34	- 59	(7,11) 280	(16,13) 635
- 44	- 69	(4,57) .180	(18,67) 735



注: 有些长度、式样和选项为
非标准型, 不可退换。

应用

自
嵌
套
插
口



PC/104™ J1/P1 “穿透堆叠”连接器	
标准插入力	ESQ-132-14-G-D
低插入力	ESQ-132-39-G-D
PC/104™ J1 “非穿透堆叠”连接器	
标准插入力	ESQ-132-12-G-D
低插入力	ESQ-132-37-G-D
PC/104™ J2/P2 “穿透堆叠”连接器	
标准插入力	ESQ-120-14-G-D
低插入力	ESQ-120-39-G-D

PC/104 是 PC/104 Consortium 的商标。

因为技术的发展, 所有设计、技术规范和组件如有更改, 恕不另行通知。

WWW.SAMTEC.COM

SAMTEC 中国 • 上海市宜山路 889 号齐来大厦 601 座 • 邮编 200233

电话: 86-21-60833766 • 传真: 86-21-54234575 • 电子邮件: samtec.china@samtec.com