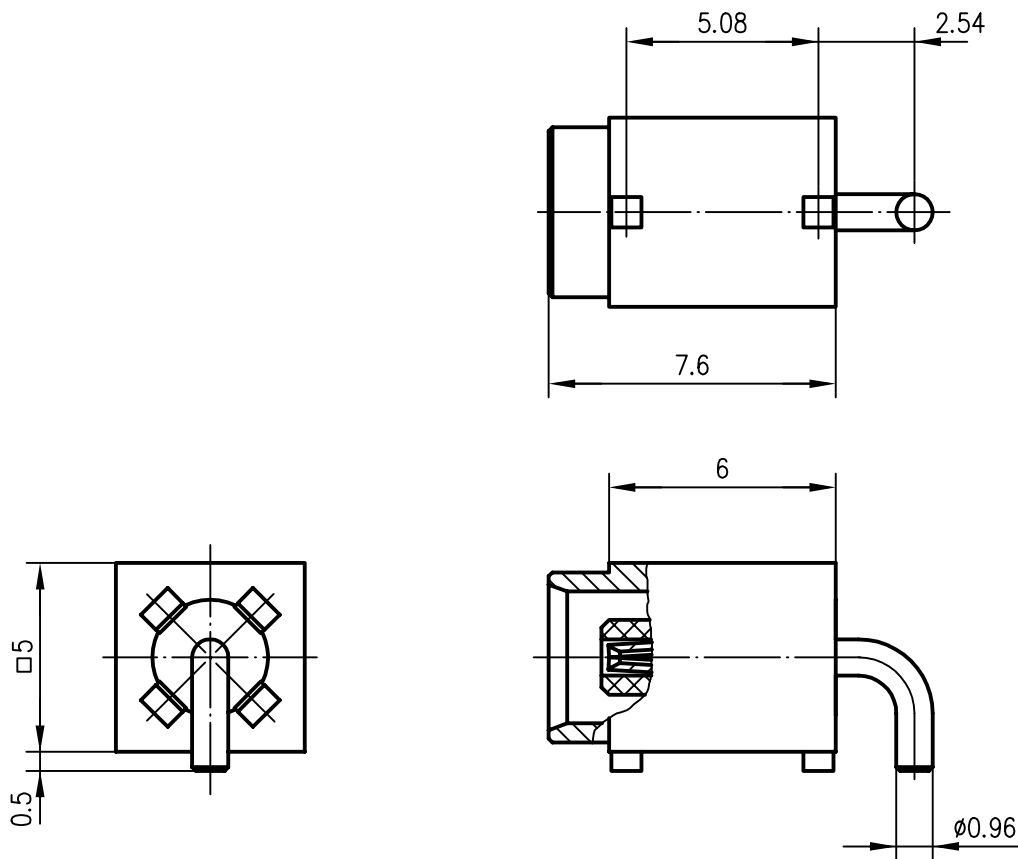
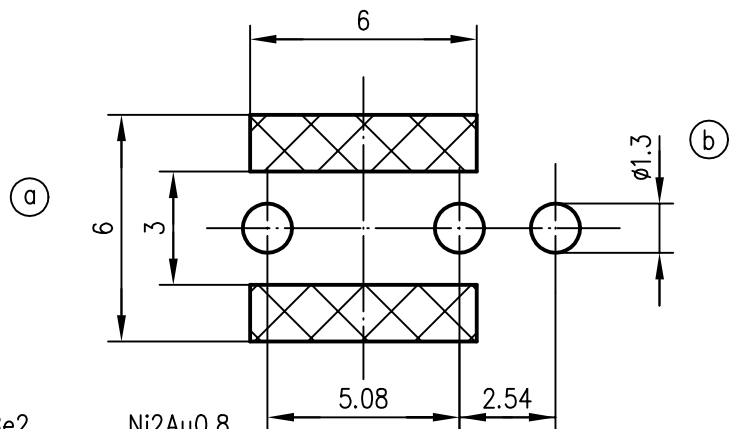


Anschlußmaße nach CECC 22220  
Mating face according to CECC 22220




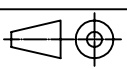
Montagebohrung / Lötflächen  
Panel piercing / recommended solder areas



Kontaktbuchse / socket contact  
Außenkontakt / outer contact  
Isolierung / insulator

CuBe2 Ni2Au0.8  
CuZn38Pb1.5 Ni2Au0.8  
PTFE

Alle Rechte vorbehalten / all rights reserved © Telegärtner K. Gärtner GmbH D-71144 Steinbronn Lerchenstraße 35 Germany Phone: +49 7157 125-120 Fax: +49 7157 125-0 www.telegaertner.com

b	11616	20.06.00	BA	89	Datum/date	Name/name	Werkstoff/ material
	a			10357	19.05.99	BA	gez./drawn
				gepr./appr.	11.09.89	Loh	
				Norm/stand.			
				Maßstab/scale	Benennung/title		
				5:1	MCX Winkelbuchse		
				untol. Maße/ dim. without tolerances according to DIN 7168 mittel	Unterl./doc.type	Zeichnungsnr./drawing no.	
					K	J01271A0151	
					Ersatz für/ replaces		
							
				Original: DIN A4			